



# UE410-XM4

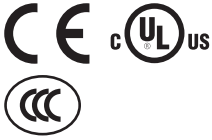
Flexi Classic

GÜVENLİK KONTROLÖRÜ

**SICK**  
Sensor Intelligence.



Resimler farklı olabilir



### Sipariş bilgileri

Girişler	Bağlanabilir Muting sensörlerinin sayısı	Çıkışlar	Bağlantı tipi	Tip	Stok no.
2 güvenlik girişi 2 kumanda girişi 4 Muting girişi	2 / 4	2 güvenlik çıkışı 2 test çıkışı 2 diagnostik çıkış	Takılabilir germe yaylı terminaler	UE410-XM4	6034646

Diğer cihaz modelleri ve aksesuar → [www.sick.com/Flexi\\_Classic](http://www.sick.com/Flexi_Classic)

### Ayrıntılı teknik bilgiler

#### Özellikler

<b>Modül</b>	I/O modülü
<b>Konfigürasyon metodu</b>	Dönüştürücü anahtar üzerine

#### Emniyet tekniği parametreleri

<b>Güvenlik için entegrasyon seviyesi</b>	SIL 3 (IEC 61508)
<b>Kategori</b>	Kategori 4 (EN ISO 13849)
<b>Performans seviyesi</b>	PL e (EN ISO 13849)
<b>PFH<sub>D</sub> (saat başına tehlike getiren devre dışı kalma için ortalama olasılık)</b>	$2,5 \times 10^{-9}$ (EN ISO 13849)
<b>T<sub>M</sub> (kullanım ömrü)</b>	20 yıl (EN ISO 13849)

#### Fonksiyonlar

<b>Tekrar çalışma kilidi</b>	Manuel / otomatik (yapılandırılabilir)
<b>Kontaktör kontrolü (EDM)</b>	✓
<b>İnsan-Materyal ayrımı (Muting)</b>	✓
Override	✓
Eş zamanlılık denetimi	✓
Muting-toplam süre denetimi	✓
Sensör durumu izleme	✓
ESPE aracılığıyla Muting sonlandırma	✓

#### Arayüzler

<b>Girişler</b>	2 güvenlik girişi 2 kumanda girişi 4 Muting girişi
<b>Bağlanabilir Muting sensörlerinin sayısı</b>	2 / 4
<b>Çıkışlar</b>	2 güvenlik çıkışı 2 test çıkışı

<b>Bağlantı tipi</b>	2 diagnostik çıkış
<b>Gösterge elemanları</b>	Takılabilir germe yaylı terminaller
<b>Gösterge elemanları</b>	LEDs

## Elektriksel veriler

<b>Koruma sınıfı</b>	III (EN 61140)
<b>Güç kaynağı</b>	A1, A2 üzerine
<b>Gerilim kaynağının türü</b>	PELV veya SELV <sup>1)</sup>
<b>Gerilim kaynağı U<sub>v</sub></b>	24 V DC (19,2 V DC ... 30 V DC)
<b>Sinyal taşıma</b>	≤ 10 %
<b>Güç tüketimi</b>	≤ 3 W (DC)
<b>Dahili güç tüketimi</b>	≤ 3 W (DC)

<sup>1)</sup> Modülü besleyen şebeke parçasının akımı, harici maks. 4 A ile sınırlandırılmalıdır. Ya şebeke parçasının kendisinden ya da bir sigorta aracılığıyla.

## Mekanik veriler

<b>Boyutlar ( G x Y x D )</b>	22,5 mm x 96,5 mm x 120,8 mm
<b>Ağırlık</b>	180 g

## Ortam verileri

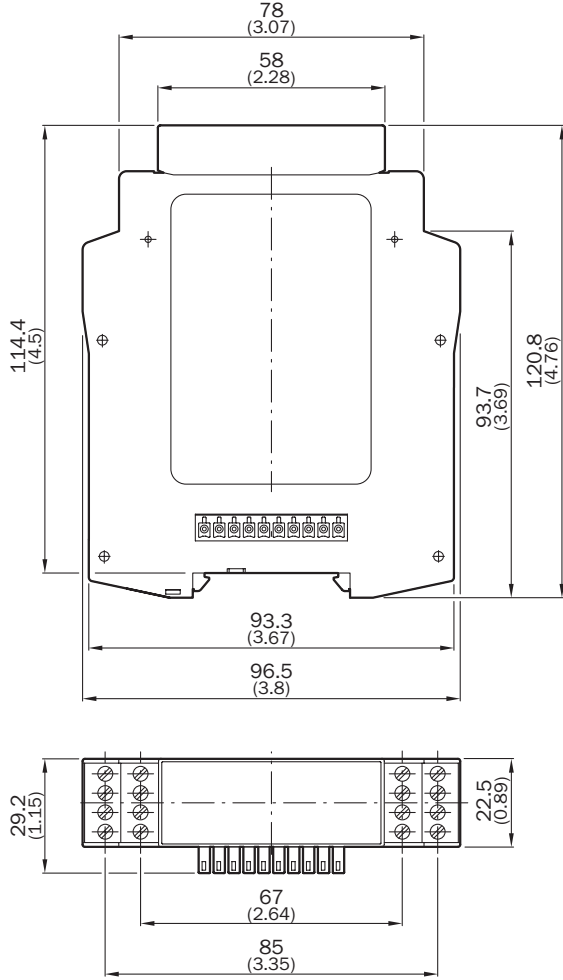
<b>Koruma sınıfı</b>	Gövde IP40 (EN 60529)
	Terminal bağlantılar IP20 (EN 60529)
<b>Çalışma ortamı sıcaklığı</b>	-25 °C ... +55 °C
<b>Depolama sıcaklığı</b>	-25 °C ... +70 °C
<b>Hava nemliliği</b>	≤ 95 %, yoğuşmasız
<b>İklimsel koşullar</b>	EN 61131-2 gereğince (55 °C ortam sıcaklığı, %95 bağıl nem)
<b>Elektromanyetik uyumluluk (EMV)</b>	A Sınıfı (EN 61000-6-2, EN 55011)
<b>Titreşim dayanımı</b>	5 g RMS, 5 Hz ... 500 Hz (EN 60068-2-64)

## Sınıflandırmalar

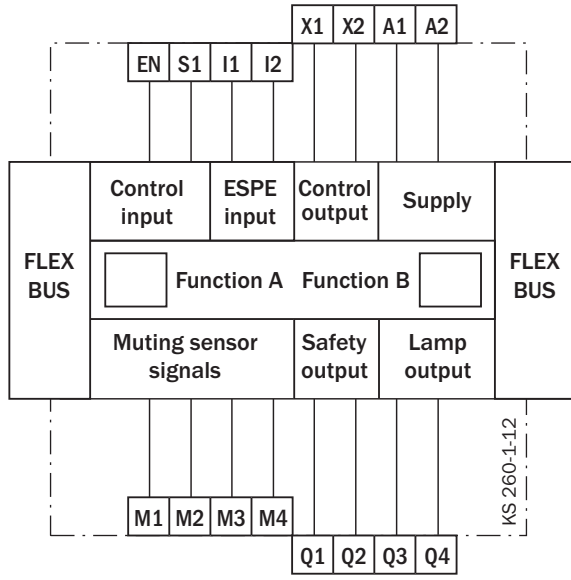
<b>ECLASS 5.0</b>	27243001
<b>ECLASS 5.1.4</b>	27243101
<b>ECLASS 6.0</b>	27243101
<b>ECLASS 6.2</b>	27243101
<b>ECLASS 7.0</b>	27243101
<b>ECLASS 8.0</b>	27243101
<b>ECLASS 8.1</b>	27243101
<b>ECLASS 9.0</b>	27243101
<b>ECLASS 10.0</b>	27243101
<b>ECLASS 11.0</b>	27243101
<b>ECLASS 12.0</b>	27243101
<b>ETIM 5.0</b>	EC001449
<b>ETIM 6.0</b>	EC001449
<b>ETIM 7.0</b>	EC001449

ETIM 8.0	EC001449
UNSPSC 16.0901	32151705

Teknik çizim (Ölçüler mm cinsindedir)



## Bağlantı şeması



## BİR BAKIŞTA SICK

SICK, endüstriyel uygulamalarda akıllı sensör ve sensör çözümleri konusunda lider üreticilerdendir. Eşsiz bir ürün ve hizmet yelpazesi; süreçlerin güvenli ve etkili şekilde kontrolünü, kişilerin kazalardan korunmasını ve çevreye verilen zararların önlenmesini sağlayan mükemmel temeli oluşturur.

Çok çeşitli branşlarda kapsamlı bilgi birikimine sahibiz ve süreçleriniz ile gerekliliklerinizi iyi biliyoruz. İşte bu sayede akıllı sensörlerle tam da müşterilerimizin ihtiyacı olanı teslim edebiliyoruz. Sistem çözümleri Avrupa, Asya ve Kuzey Amerika'da bulunan uygulama merkezlerinde müşteriye özel olarak test ve optimize edilir. Bütün bunlar bizi güvenilir bir tedarikçi ve ARGE ortağı haline getiriyor.

Kapsamlı hizmetlerimiz teklifimizi tamamlar: SICK Ömür Boyu servis hizmeti makinenin kullanım ömrü boyunca güvenlik ve verimlilik ile ilgili destek sağlar.

**Bu bizim için "Sensör Zekası"dır.**

## DÜNYA GENELİNDE HEMEN YAKININIZDA:

Bilgi almak ve diğer merkezler için → [www.sick.com](http://www.sick.com)