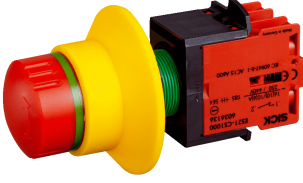


# ES21-SB10E1

ES21

GÜVENLİK KOMUT CİHAZLARI

**SICK**  
Sensor Intelligence.



## Sipariş bilgileri

| Tip         | Stok no. |
|-------------|----------|
| ES21-SB10E1 | 6041507  |

Ürün, UL sertifikalı bileşenlerden (ES21-XC030, ES21-CS1000, ES21-AT1120) oluşur. Bkz. UL sertifika numarası: E198242

Diğer cihaz modelleri ve aksesuar → [www.sick.com/ES21](http://www.sick.com/ES21)



## Ayrıntılı teknik bilgiler

### Özellikler

|                                 |                   |
|---------------------------------|-------------------|
| Tetiklendiği için kapalı kontak | 2                 |
| Normalde açık                   | 0                 |
| Çalıştırma yönleri              | 1                 |
| Parazit koruması                | ✓                 |
| Kilit açma türü                 | Döner kilit açıcı |

### Emniyet tekniği parametreleri

|                          |                                       |
|--------------------------|---------------------------------------|
| B <sub>10d</sub> -değeri | 2,5 x 10 <sup>5</sup> Bağlantı şeması |
|--------------------------|---------------------------------------|

### Fonksiyonlar

|   |  |
|---|--|
| Kaskat bağlanabilir güvenlik sensörleri | Yok, sadece tek kablolama (teşhis ile) |
|---|--|

### Arayüzler

|                  |                        |
|------------------|------------------------|
| Bağlantı tipi    | Bağlantı klemensi      |
| Çapraz kablolama | ≤ 2,5 mm <sup>2</sup>  |
| İletişim         | Vidalanabilir bağlantı |

### Elektriksel veriler

#### Çalışma verileri

|   |                                 |
|---|---------------------------------|
| Koruma sınıfı                             | II (EN 50178)                   |
| Anahtarlama prensibi                      | Ağır çekim anahtarlama elemanı  |
| Tetiklendiği için kapalı kontak           | 2                               |
| Normalde açık                             | 0                               |
| Kullanım kategorisi                       | AC-15/DC-13 (EN 60947-5-1)      |
| Ölçülen işletim akımı (işletim gerilimi)  | 3 A (250 V AC)<br>2 A (24 V DC) |
| Nominal izolasyon gerilimi U <sub>i</sub> | 600 V                           |
| Anahtar gerilimi                          | ≥ 5 V DC                        |
| Devre değiştirme akımı                    | ≥ 1 mA                          |

### Mekanik veriler

|                 |         |
|-----------------|---------|
| Ağırlık         | 69 g    |
| Gövde malzemesi | Plastik |

|                  |                 |
|------------------|-----------------|
| Montaj çalışması | Gömme versiyonu |
|------------------|-----------------|

### Ortam verileri

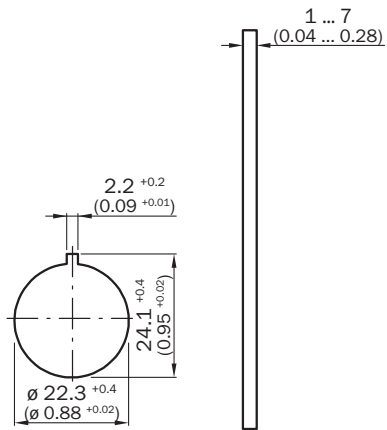
|                          |                   |
|--------------------------|-------------------|
| Koruma sınıfı            | IP65 (IEC 60529)  |
| Çalışma ortamı sıcaklığı | -30 °C ... +70 °C |
| Depolama sıcaklığı       | -50 °C ... +85 °C |

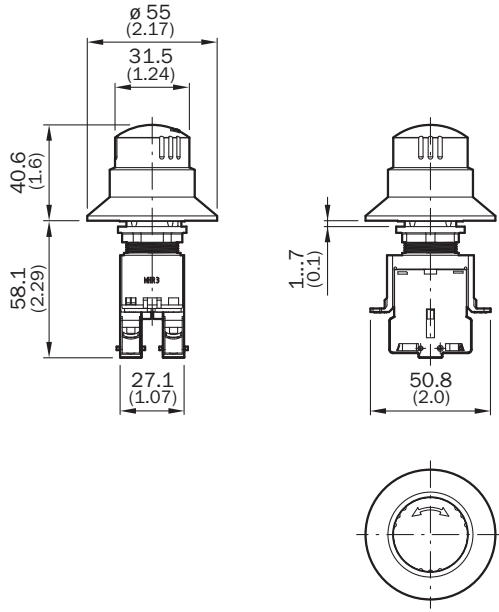
### Sınıflandırmalar

|                |          |
|----------------|----------|
| ECLASS 5.0     | 27371228 |
| ECLASS 5.1.4   | 27371228 |
| ECLASS 6.0     | 27371244 |
| ECLASS 6.2     | 27371244 |
| ECLASS 7.0     | 27371244 |
| ECLASS 8.0     | 27371244 |
| ECLASS 8.1     | 27371244 |
| ECLASS 9.0     | 27371244 |
| ECLASS 10.0    | 27371244 |
| ECLASS 11.0    | 27371244 |
| ECLASS 12.0    | 27371244 |
| ETIM 5.0       | EC002034 |
| ETIM 6.0       | EC002034 |
| ETIM 7.0       | EC002034 |
| ETIM 8.0       | EC002034 |
| UNSPSC 16.0901 | 39121545 |

### Teknik çizim (Ölçüler mm cinsindedir)

#### Montaj delikleri





## BİR BAKIŞTA SICK

SICK, endüstriyel uygulamalarda akıllı sensör ve sensör çözümleri konusunda lider üreticilerdendir. Eşsiz bir ürün ve hizmet yelpazesi; süreçlerin güvenli ve etkili şekildeki kontrolünü, kişilerin kazalardan korunmasını ve çevreye verilen zararların önlenmesini sağlayan mükemmel temeli oluşturur.

Çok çeşitli branşlarda kapsamlı bilgi birikimine sahibiz ve süreçleriniz ile gerekliliklerinizi iyi biliyoruz. İşte bu sayede akıllı sensörlerle tam da müşterilerimizin ihtiyacı olanı teslim edebiliyoruz. Sistem çözümleri Avrupa, Asya ve Kuzey Amerika'da bulunan uygulama merkezlerinde müşteriye özel olarak test ve optimize edilir. Bütün bunlar bizi güvenilir bir tedarikçi ve ARGE ortağı haline getiriyor.

Kapsamlı hizmetlerimiz teklifimizi tamamlar: SICK Ömür Boyu servis hizmeti makinenin kullanım ömrü boyunca güvenlik ve verimlilik ile ilgili destek sağlar.

**Bu bizim için "Sensör Zekası"dır.**

## DÜNYA GENELİNDE HEMEN YAKININIZDA:

Bilgi almak ve diğer merkezler için → [www.sick.com](http://www.sick.com)