



GL10-P7211  
G10

MINIK FOTOSELLER

**SICK**  
Sensor Intelligence.



Resimler farklı olabilir



## Sipariş bilgileri

Tip	Stok no.
GL10-P7211	1071510

Diğer cihaz modelleri ve aksesuar → [www.sick.com/G10](http://www.sick.com/G10)

## Ayrıntılı teknik bilgiler

### Özellikler

<b>Fonksiyon prensibi</b>	Reflektörlü sensör
<b>Çalışma prensibi ayrıntısı</b>	Reflektörle minimum mesafede (çift lens sistemi)
<b>Boyutlar ( G x Y x D)</b>	20 mm x 50 mm x 39 mm
<b>Gövde şekli (ışık çıkışı)</b>	Dört köşeli form
<b>Maksimum algılama mesafesi</b>	0,08 m ... 15 m <sup>1)</sup> 0,08 m ... 12 m <sup>2)</sup>
<b>Algılama mesafesi</b>	0,15 m ... 12 m <sup>1)</sup> 0,15 m ... 10 m <sup>2)</sup>
<b>Işık türü</b>	Görünebilir kırmızı ışık
<b>Işık kaynağı</b>	PinPoint LED <sup>3)</sup>
<b>Işık demet çapı (mesafe)</b>	Ø 58 mm (5 m)
<b>Dalga uzunluğu</b>	625 nm
<b>Ayarlama</b>	270° potansiyometre

<sup>1)</sup> PL80A reflektör.

<sup>2)</sup> P250 reflektör.

<sup>3)</sup> Ortalama dayanım ömrü: T<sub>U</sub> = +25 °C için 100.000 saat.

## Mekanik/Elektrik

<b>Gerilim kaynağı <math>U_B</math></b>	10 V DC ... 30 V DC <sup>1)</sup>
<b>Sinyal taşıma</b>	< 5 V <sub>ss</sub> <sup>2)</sup>
<b>Akım tüketimi</b>	20 mA
<b>Anahtarlama çıkışı</b>	PNP
<b>Anahtarlama tipi</b>	Aydınlık/karanlık ile anahtarlama
<b>Devre değiştirme türü seçilebilir</b>	Aydınlık/karanlık şalteri ile seçilebilir
<b>Çıkış akımı <math>I_{max}</math></b>	≤ 100 mA
<b>Tepki süresi</b>	≤ 500 μs <sup>3)</sup>
<b>Anahtarlama frekansı</b>	1.000 Hz <sup>4)</sup>
<b>Bağlantı tipi</b>	Erkek konnektörle birlikte kablo M12, 4 pinli, 300 mm <sup>5)</sup>
<b>Kablo malzemesi</b>	Plastik, PVC
<b>Koruma devreleri</b>	A <sup>6)</sup> B <sup>7)</sup> C <sup>8)</sup> D <sup>9)</sup>
<b>Koruma sınıfı</b>	III
<b>Ağırlık</b>	70 g
<b>Polarizasyon filtresi</b>	✓
<b>Gövde malzemesi</b>	Plastik, ABS/PMMA
<b>Koruma sınıfı</b>	IP67
<b>Elektromanyetik uyumluluk (EMV)</b>	EN 60947-5-2
<b>Çalışma ortamı sıcaklığı</b>	-30 °C ... +60 °C
<b>Depo ortam sıcaklığı</b>	-40 °C ... +70 °C
<b>UL-dosya no.</b>	NRKH.E348498 & NRKH7.E348498
<b>Diğer standartlar</b>	UL325 <sup>10)</sup>

<sup>1)</sup> Kısa devre korumalı şebekede işletim için sınır değerleri maks. 8 A.

<sup>2)</sup>  $U_V$ -toleransları aşılamaz veya altına inilemez.

<sup>3)</sup> Ohm yükü altında sinyal süresi.

<sup>4)</sup> Normalde açık/normalde kapalı oranında 1:1.

<sup>5)</sup> 0 °C altında kablo deforme edilmemelidir.

<sup>6)</sup> A =  $U_V$ -Kutup değiştirme emniyetli bağlantılar.

<sup>7)</sup> B = Giriş ve çıkışlar kutup değiştirme korumalı.

<sup>8)</sup> C = Parazitlenme palsini engelleme.

<sup>9)</sup> D = Çıkışlar aşırı akım ve kısa devre korumalı.

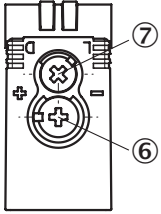
<sup>10)</sup> Harici bir koruyucu gövde (örn. BEF-G10WSG, 2071960) kullanıldığında UL325 gerekliliklerini sağlar.

## Sınıflandırmalar

<b>ECLASS 5.0</b>	27270902
<b>ECLASS 5.1.4</b>	27270902
<b>ECLASS 6.0</b>	27270902
<b>ECLASS 6.2</b>	27270902
<b>ECLASS 7.0</b>	27270902
<b>ECLASS 8.0</b>	27270902

<b>ECLASS 8.1</b>	27270902
<b>ECLASS 9.0</b>	27270902
<b>ECLASS 10.0</b>	27270902
<b>ECLASS 11.0</b>	27270902
<b>ECLASS 12.0</b>	27270902
<b>ETIM 5.0</b>	EC002717
<b>ETIM 6.0</b>	EC002717
<b>ETIM 7.0</b>	EC002717
<b>ETIM 8.0</b>	EC002717
<b>UNSPSC 16.0901</b>	39121528

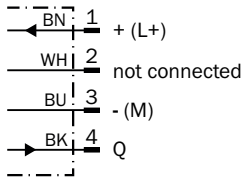
### Ayar olanakları



- ⑥ Algılama mesafesi ayarı
- ⑦ Aydınlık / karanlık deęiřtirme řalteri

### Baęlantı řeması

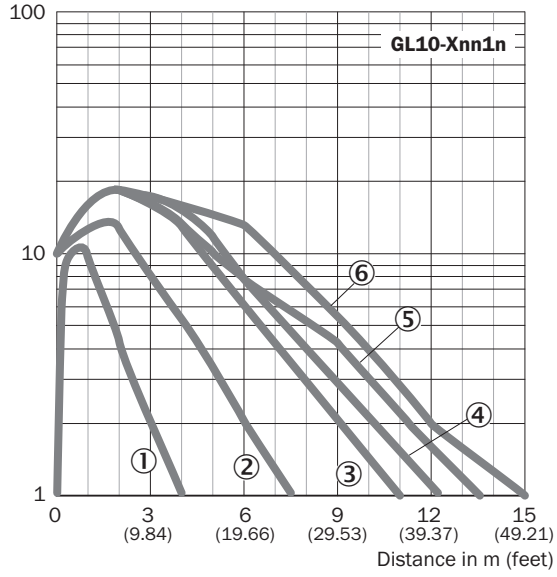
Cd-066



## Karakteristik eğri

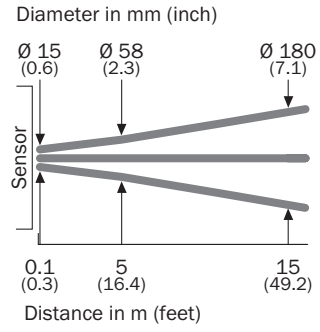
GL10

Operating reserve



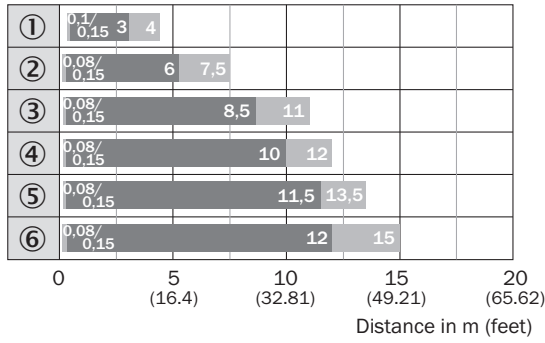
## Işık demeti çapı

Işık demet çapı



### Algılama mesafesi diyagramı

GL10

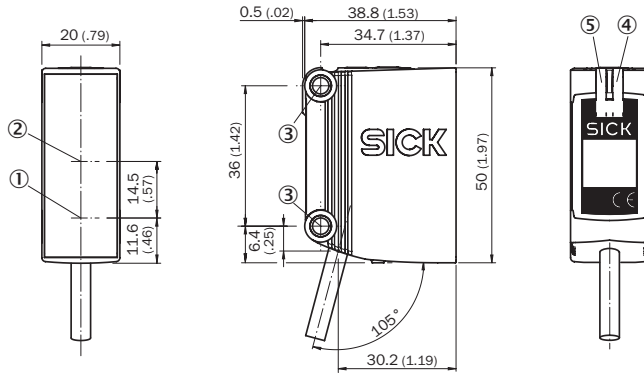


■ Sensing range ■ Sensing range max.

- ① Reflektör bandı REF-IRF-56
- ② Reflektör PL20A
- ③ PL30A reflektör
- ④ P250 reflektör
- ⑤ Reflektör PL40A
- ⑥ PL80A reflektör

### Teknik çizim (Ölçüler mm cinsindedir)

GTE10, GL10, GL10G, DC, kablo



- ① Optik eksenin merkezi, verici
- ② Alıcı optik eksen ortası
- ③ Sabitleme deliği, Ø 4,2 mm
- ④ Gösterge LED'i sarı: ışık alımı durumu
- ⑤ Gösterge LED'i yeşil: durum göstergesi

## Önerilen aksesuar

Diğer cihaz modelleri ve aksesuar → [www.sick.com/G10](http://www.sick.com/G10)

	Kısa açıklama	Tip	Stok no.
Evrensel sıkma sistemleri			
	G10 ve P250 reflektör için Q-Lock çubuk montaj sistemi, Basınçlı çinko döküm, Çinko kaplamalı çelik	BEF-KHSQ12R01	2071260
Montaj braketi ve plakaları			
	Reflektörler için çok amaçlı montaj braketi, Çinko kaplamalı çelik	BEF-WN-REFX	2064574
Reflektörler			
	Dört köşe, vidalanabilir, 51 mm x 61 mm, PMMA/ABS, vidalanır, 2 delikli montaj	P250	5304812
Diğer			
	<ul style="list-style-type: none"><li><b>Bağlantı türü A kafa:</b> Dişi konnektör, M12, 4 pin, düz, A kodlamalı</li><li><b>Bağlantı türü B kafa:</b> Açık kablo ucu</li><li><b>Sinyal türü:</b> Sensör/hareket elemanı bağlantısı</li><li><b>Kablo:</b> 5 m, 4 telli, PVC</li><li><b>Açıklama:</b> Sensör/hareket elemanı bağlantısı, Blendajsız</li><li><b>Uygulama alanı:</b> Kimyasal aralık</li></ul>	YF2A14-050VB3XLEAX	2096235
	<ul style="list-style-type: none"><li><b>Bağlantı türü A kafa:</b> Erkek konnektör, M12, 4 pin, düz, A kodlamalı</li><li><b>Açıklama:</b> Blendajsız</li><li><b>Bağlantı tekniği:</b> Vidalı bağlantılar</li><li><b>Onaylı iletken enine kesiti:</b> ≤ 0,75 mm<sup>2</sup></li></ul>	STE-1204-G	6009932

## BİR BAKIŞTA SICK

SICK, endüstriyel uygulamalarda akıllı sensör ve sensör çözümleri konusunda lider üreticilerdendir. Eşsiz bir ürün ve hizmet yelpazesi; süreçlerin güvenli ve etkili şekilde kontrolünü, kişilerin kazalardan korunmasını ve çevreye verilen zararların önlenmesini sağlayan mükemmel temeli oluşturur.

Çok çeşitli branşlarda kapsamlı bilgi birikimine sahibiz ve süreçleriniz ile gerekliliklerinizi iyi biliyoruz. İşte bu sayede akıllı sensörlerle tam da müşterilerimizin ihtiyacı olanı teslim edebiliyoruz. Sistem çözümleri Avrupa, Asya ve Kuzey Amerika'da bulunan uygulama merkezlerinde müşteriye özel olarak test ve optimize edilir. Bütün bunlar bizi güvenilir bir tedarikçi ve ARGE ortağı haline getiriyor.

Kapsamlı hizmetlerimiz teklifimizi tamamlar: SICK Ömür Boyu servis hizmeti makinenin kullanım ömrü boyunca güvenlik ve verimlilik ile ilgili destek sağlar.

**Bu bizim için "Sensör Zekası"dır.**

## DÜNYA GENELİNDE HEMEN YAKININIZDA:

Bilgi almak ve diğer merkezler için → [www.sick.com](http://www.sick.com)