



WL4S-3P1332V

W4

MINYATÜR FOTOSELLER

**SICK**  
Sensor Intelligence.



## Sipariş bilgileri

| Tip          | Stok no. |
|--------------|----------|
| WL4S-3P1332V | 1046427  |

Diğer cihaz modelleri ve aksesuar → [www.sick.com/W4](http://www.sick.com/W4)

Resimler farklı olabilir



## Ayrıntılı teknik bilgiler

## Özellikler

|                                   |                                                                        |
|-----------------------------------|------------------------------------------------------------------------|
| <b>Fonksiyon prensibi</b>         | Reflektörlü sensör                                                     |
| <b>Çalışma prensibi ayrıntısı</b> | Reflektör minimum mesafesi olmadan (tek lens sensör / koaksiyel optik) |
| <b>Maksimum algılama mesafesi</b> | 0 m ... 5 m <sup>1)</sup>                                              |
| <b>Algılama mesafesi</b>          | 0 m ... 3 m <sup>1)</sup>                                              |
| <b>Polarizasyon filtresi</b>      | Evet                                                                   |
| <b>Verici ışını</b>               |                                                                        |
| Işık kaynağı                      | PinPoint LED <sup>2)</sup>                                             |
| Işık türü                         | Görünebilir kırmızı ışık                                               |
| Işık demeti çapı (mesafe)         | Ø 45 mm (1,5 m)                                                        |
| <b>LED karakteristik verileri</b> |                                                                        |
| Dalga uzunluğu                    | 650 nm                                                                 |
| <b>Ayarlama</b>                   | Kolay öğretim tuşu                                                     |
| <b>Özel uygulamalar</b>           | Hijyenik ve ıslak alanlar                                              |
| <b>Gövde tasarımı</b>             | Yüksek basınçlı sıcak yıkama                                           |

<sup>1)</sup> PL80A reflektör.

<sup>2)</sup> Ortalama dayanım ömrü: T<sub>U</sub> = +25 °C için 100.000 saat.

## Emniyet tekniği parametreleri

|                         |           |
|-------------------------|-----------|
| <b>MTTF<sub>D</sub></b> | 1.530 yıl |
| <b>DC<sub>avg</sub></b> | 0 %       |

|                                      |                                   |
|--------------------------------------|-----------------------------------|
| <b>T<sub>M</sub> (kullanım ömrü)</b> | 20 yıl                            |
| <b>Elektrik</b>                      |                                   |
| <b>Gerilim kaynağı U<sub>B</sub></b> | 10 V DC ... 30 V DC <sup>1)</sup> |
| <b>Sinyal taşıma</b>                 | < 5 V <sub>ss</sub> <sup>2)</sup> |
| <b>Akım tüketimi</b>                 | 30 mA <sup>3)</sup>               |
| <b>Koruma sınıfı</b>                 | III                               |
| <b>Dijital çıkış</b>                 |                                   |
| Tür                                  | PNP                               |
| Anahtarlama tipi                     | Aydınlık ile anahtarlama          |
| Çıkış akımı I <sub>max</sub>         | ≤ 100 mA                          |
| Tepki süresi                         | < 0,5 ms <sup>4)</sup>            |
| Anahtarlama frekansı                 | 1.000 Hz <sup>5)</sup>            |
| <b>Koruma devreleri</b>              | A, B, C <sup>6) 7) 8)</sup>       |

<sup>1)</sup> Sınır değerler, kutup değiştirme korumalı. Kısa devre korumalı şebekede çalışma: maks. 8 A.

<sup>2)</sup> U<sub>V</sub>-toleransları aşılamaz veya altına inilemez.

<sup>3)</sup> Yüksüz.

<sup>4)</sup> Ohm yükü altında sinyal süresi.

<sup>5)</sup> Normalde açık/normalde kapalı oranında 1:1.

<sup>6)</sup> A = U<sub>V</sub>-Kutup değiştirme emniyetli bağlantılar.

<sup>7)</sup> B = Giriş ve çıkışlar kutup değiştirme korumalı.

<sup>8)</sup> C = Parazitlenme palsini engelleme.

## Mekanik

|                              |                                           |
|------------------------------|-------------------------------------------|
| <b>Gövde yapısı</b>          | Dört köşeli form                          |
| <b>Model ayrıntısı</b>       | Slim                                      |
| <b>Boyutlar ( G x Y x D)</b> | 15,25 mm x 49,2 mm x 22,2 mm              |
| <b>Bağlantı</b>              | 3 telli kablo, 2 m <sup>1)</sup>          |
| <b>Bağlantı ayrıntısı</b>    |                                           |
| Kablo çapı                   | 0,14 mm <sup>2</sup>                      |
| Kablo uzunluğu (L)           | 2 m <sup>1)</sup>                         |
| <b>Malzeme</b>               |                                           |
| Gövde                        | Metal, Paslanmaz çelik V4A (1.4404, 316L) |
| Ön cam                       | Plastik, PMMA                             |
| Kablo                        | Plastik, PVC                              |
| <b>Ağırlık</b>               | 80 g                                      |

<sup>1)</sup> 0 °C altında kablo deforme edilmemelidir.

## Ortam verileri

|                                 |                                                      |
|---------------------------------|------------------------------------------------------|
| <b>Koruma sınıfı</b>            | IP66<br>IP67<br>IP68<br>IP69K                        |
| <b>Çalışma ortamı sıcaklığı</b> | -30 °C ... +70 °C <sup>1)</sup><br>-30 °C ... +60 °C |

<sup>1)</sup> U<sub>V</sub> ≤ 24 V ve I<sub>a</sub> < 30 mA iken.

|                             |                              |
|-----------------------------|------------------------------|
| <b>Depo ortam sıcaklığı</b> | -30 °C ... +75 °C            |
| <b>UL-dosya no.</b>         | NRKH.E181493 & NRKH7.E181493 |

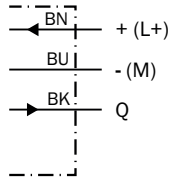
<sup>1)</sup>  $U_v \leq 24 \text{ V}$  ve  $I_a < 30 \text{ mA}$  iken.

### Sınıflandırmalar

|                       |          |
|-----------------------|----------|
| <b>ECLASS 5.0</b>     | 27270902 |
| <b>ECLASS 5.1.4</b>   | 27270902 |
| <b>ECLASS 6.0</b>     | 27270902 |
| <b>ECLASS 6.2</b>     | 27270902 |
| <b>ECLASS 7.0</b>     | 27270902 |
| <b>ECLASS 8.0</b>     | 27270902 |
| <b>ECLASS 8.1</b>     | 27270902 |
| <b>ECLASS 9.0</b>     | 27270902 |
| <b>ECLASS 10.0</b>    | 27270902 |
| <b>ECLASS 11.0</b>    | 27270902 |
| <b>ECLASS 12.0</b>    | 27270902 |
| <b>ETIM 5.0</b>       | EC002717 |
| <b>ETIM 6.0</b>       | EC002717 |
| <b>ETIM 7.0</b>       | EC002717 |
| <b>ETIM 8.0</b>       | EC002717 |
| <b>UNSPSC 16.0901</b> | 39121528 |

### Bağlantı şeması

Cd-044



## Karakteristik eğri

WL4S-3, WLG4S-3, 5 m

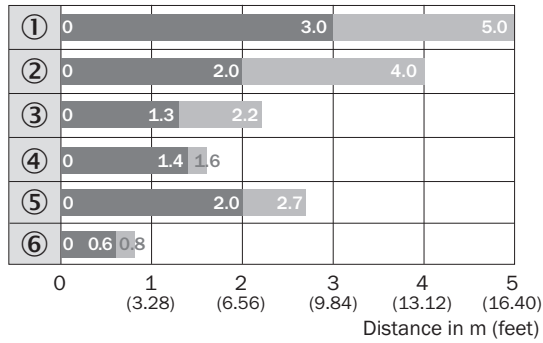
Operating reserve



- ① PL80A reflektör
- ② Reflektör PL40A
- ③ Reflektör PL20A
- ④ Reflektör PL10F
- ⑤ P250 CHEM reflektör
- ⑥ Reflektör bandı REF-IRF-56

## Algılama mesafesi diyagramı

WL4S-3, WLG4S-3, 5 m

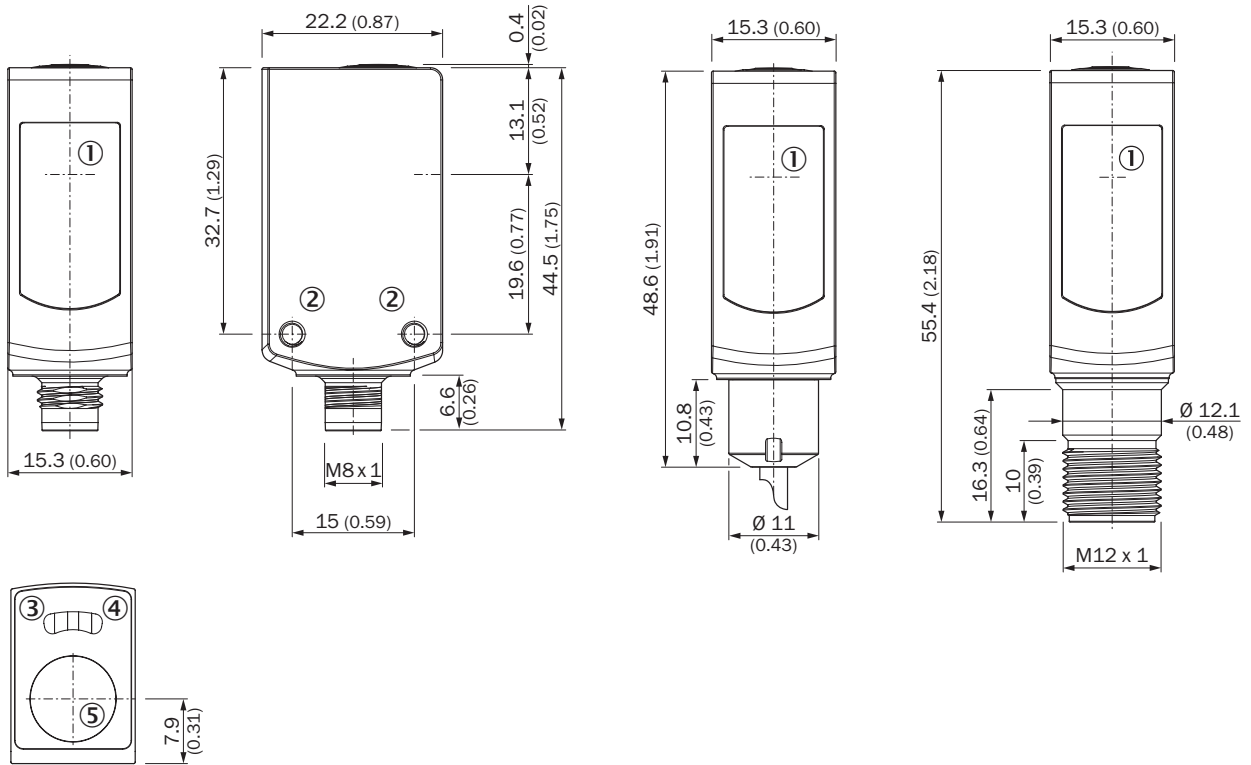


■ Sensing range      ■ Sensing range max.

- ① PL80A reflektör
- ② Reflektör PL40A
- ③ Reflektör PL20A
- ④ Reflektör PL10F
- ⑤ P250 CHEM reflektör
- ⑥ Reflektör bandı REF-IRF-56

## Teknik çizim (Ölçüler mm cinsindedir)




WL4S-3V, WLG4S-3V, öğretim tuşu ile



- ① Optik eksen ortası  
 ② Montaj vida dişi M3  
 ③ Gösterge LED'i sarı: ışık alımı durumu  
 ④ Gösterge LED'i yeşil: gerilim kaynağı aktif  
 ⑤ Öğretim tuşu

## Önerilen aksesuar

Diğer cihaz modelleri ve aksesuar → [www.sick.com/W4](http://www.sick.com/W4)

|                                                                                     | Kısa açıklama                                                                                                                                                                                                                                                                                                | Tip        | Stok no. |
|-------------------------------------------------------------------------------------|--------------------------------------------------------------------------------------------------------------------------------------------------------------------------------------------------------------------------------------------------------------------------------------------------------------|------------|----------|
| Montaj braketi ve plakaları                                                         |                                                                                                                                                                                                                                                                                                              |            |          |
|  | <ul style="list-style-type: none"> <li><b>Açıklama:</b> Zemine montaj için montaj braketi</li> <li><b>Malzeme:</b> Paslanmaz çelik</li> <li><b>Detaylar:</b> 1.4571 paslanmaz çelik</li> <li><b>Teslimat Kapsamı:</b> Montaj malzemeleri dahil</li> <li><b>Uygun olduğu yerler:</b> W4S, W4F, W4S</li> </ul> | BEF-W4-B   | 2051630  |
| Diğer                                                                               |                                                                                                                                                                                                                                                                                                              |            |          |
|  | <ul style="list-style-type: none"> <li><b>Açıklama:</b> Kimyasal etkilere dayanıklı, vidalanabilir</li> <li><b>Boyutlar:</b> 52 mm 61 mm</li> <li><b>Çalışma ortamı sıcaklığı:</b> -20 °C ... +140 °C</li> </ul>                                                                                             | P250 CHEM  | 5321097  |
|  | <ul style="list-style-type: none"> <li><b>Bağlantı türü A kafa:</b> Erkek konektör, M8, 3 pin, düz, A kodlamalı</li> <li><b>Açıklama:</b> Blendajsız</li> <li><b>Bağlantı tekniği:</b> Vidalı bağlantılar</li> <li><b>Onaylı iletken enine kesiti:</b> 0,14 mm<sup>2</sup> ... 0,5 mm<sup>2</sup></li> </ul> | STE-0803-G | 6037322  |

## BİR BAKIŞTA SICK

SICK, endüstriyel uygulamalarda akıllı sensör ve sensör çözümleri konusunda lider üreticilerdendir. Eşsiz bir ürün ve hizmet yelpazesi; süreçlerin güvenli ve etkili şekilde kontrolünü, kişilerin kazalardan korunmasını ve çevreye verilen zararların önlenmesini sağlayan mükemmel temeli oluşturur.

Çok çeşitli branşlarda kapsamlı bilgi birikimine sahibiz ve süreçleriniz ile gerekliliklerinizi iyi biliyoruz. İşte bu sayede akıllı sensörlerle tam da müşterilerimizin ihtiyacı olanı teslim edebiliyoruz. Sistem çözümleri Avrupa, Asya ve Kuzey Amerika'da bulunan uygulama merkezlerinde müşteriye özel olarak test ve optimize edilir. Bütün bunlar bizi güvenilir bir tedarikçi ve ARGE ortağı haline getiriyor.

Kapsamlı hizmetlerimiz teklifimizi tamamlar: SICK Ömür Boyu servis hizmeti makinenin kullanım ömrü boyunca güvenlik ve verimlilik ile ilgili destek sağlar.

**Bu bizim için "Sensör Zekası"dır.**

## DÜNYA GENELİNDE HEMEN YAKININIZDA:

Bilgi almak ve diğer merkezler için → [www.sick.com](http://www.sick.com)