



HTB18-L1G2AB

H18 Sure Sense

HIBRIT REFLEKTÖRLÜ SENSÖRLER

SICK
Sensor Intelligence.



Resimler farklı olabilir



Sipariş bilgileri

Tip	Stok no.
HTB18-L1G2AB	1078980

Diğer cihaz modelleri ve aksesuar → www.sick.com/H18_Sure_Sense

Ayrıntılı teknik bilgiler

Özellikler

Fonksiyon prensibi	Cisimden yansımali sensör
Çalışma prensibi ayrıntısı	Arka fon bastırma
Boyutlar (G x Y x D)	16,2 mm x 45,5 mm x 34,4 mm
Gövde şekli (ışık çıkışı)	Hibrit
Diş çapı (Gövde)	M18
Montaj şekli	M18, kafa/yan (24,1 ... 25,4 mm)
Gövde rengi	Mavi
Maksimum algılama mesafesi	5 mm ... 300 mm ¹⁾
Algılama mesafesi	5 mm ... 150 mm ²⁾
Işık türü	Görünebilir kırmızı ışık
Işık kaynağı	PinPoint LED ³⁾
Işık demet çapı (mesafe)	7 mm (300 mm)
Dalga uzunluğu	631 nm
Ayarlama	
Potansiyometre, sağ	Algılama mesafesi
Potansiyometre, sol	Yok
Özel özellikler	-

¹⁾ %90 remisyona sahip algılama malzemesi (standart beyaza göre, DIN 5033).

²⁾ %6 geri yansıtma oranlı algılama malzemesi (standart siyaha göre, DIN 5033).

³⁾ Ortalama dayanım ömrü: T_U = +25 °C için 100.000 saat.

Mekanik/Elektrik

Besleme Gerilimi	21.6 V DC ... 250 V DC, 96 V AC ... 250 V AC ¹⁾
Akım tüketimi	≤ 10 mA ²⁾
Anahtarlama çıkışı	MOSFET
Anahtarlama tipi	Aydınlık ile anahtarlama
Anahtarlama çıkışı ayrıntısı	
Anahtarlama çıkışı Q1	MOSFET, Aydınlık ile anahtarlama
Çıkış akımı I_{max.}	≤ 100 mA
Tepki süresi	≤ 0,5 ms ³⁾
Anahtarlama frekansı	1.000 Hz ⁴⁾
Bağlantı tipi	Açık uçlu kablo, 2.000 mm
Kablo malzemesi	Plastik, PVC
Çapraz kablolama	0,2 mm ²
Koruma devreleri	A ⁵⁾ B ⁶⁾ D ⁷⁾
Koruma sınıfı	II ⁸⁾
Ağırlık	18 g
Gövde malzemesi	Plastik, VISTAL®
Malzeme, optik	Plastik, PMMA
Koruma sınıfı	IP67 IP69K
Teslimat Kapsamı	Sabitleme somunu (1x), M18, plastik, siyah, yassı
Elektromanyetik uyumluluk (EMV)	EN 60947-5-2 (Sensör, endüstriyel alanda radyo dalgası koruma şartlarını (elektromanyetik uyumluluk) yerine getirir (radyo dalgası koruma sınıfı A). Meskenlerde kullanım halinde fonksiyon arızalarına neden olabilir.)
Çalışma ortamı sıcaklığı	-40 °C ... +65 °C
Depo ortam sıcaklığı	-40 °C ... +75 °C
UL-dosya no.	E189383

1) T_u = 60 °C'den itibaren, maks. gerilim kaynağı = 120 V.

2) Yüksüz. Çıkış yükü ve sensör aynı akım kaynağını kullanmalıdır.

3) Ohm yükü altında sinyal süresi.

4) Normalde açık/normalde kapalı oranında 1:1.

5) A = U_V-Kutup değiştirme emniyetli bağlantılar.

6) B = Giriş ve çıkışlar kutup değiştirme korumalı.

7) D = Çıkışlar aşırı akım ve kısa devre korumalı.

8) Anma gerilimi: 250 V AC, aşırı gerilim kategorisi 2.

Emniyet tekniği parametreleri

MTTF_D	393,8 yıl
DC_{avg}	0 %

Bağlantı tipi/bağlantı düzeni

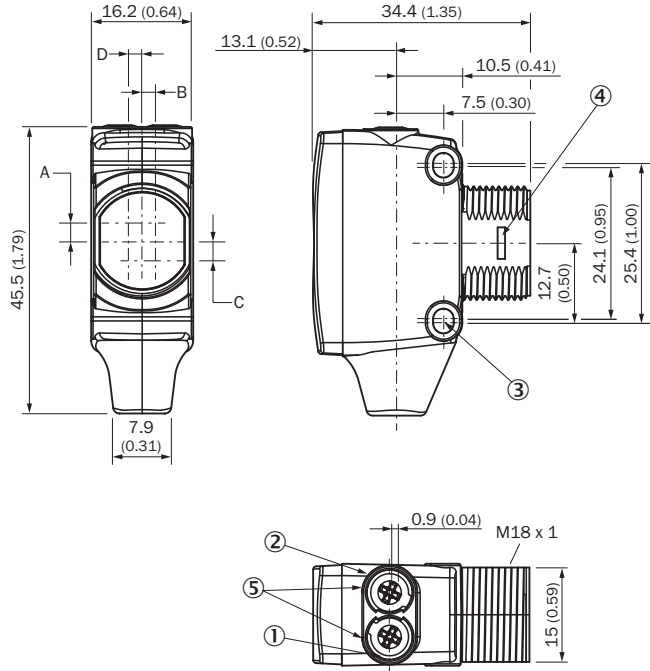
Bağlantı tipi	Açık uçlu kablo, 2.000 mm
Bağlantı türü ayrıntısı	
Çapraz kablolama	0,2 mm ²

	Kablo malzemesi	Plastik
Bağlantı düzeni		
	BN	L1
	BU	N
	BK	Q

Sınıflandırmalar

ECLASS 5.0	27270904
ECLASS 5.1.4	27270904
ECLASS 6.0	27270904
ECLASS 6.2	27270904
ECLASS 7.0	27270904
ECLASS 8.0	27270904
ECLASS 8.1	27270904
ECLASS 9.0	27270904
ECLASS 10.0	27270904
ECLASS 11.0	27270904
ECLASS 12.0	27270904
ETIM 5.0	EC002719
ETIM 6.0	EC002719
ETIM 7.0	EC002719
ETIM 8.0	EC002719
UNSPSC 16.0901	39121528

Teknik çizim (Ölçüler mm cinsindedir)

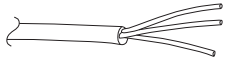


- ① Gösterge LED'i sarı: ışık alımı durumu
- ② Gösterge LED'i yeşil: durum göstergesi
- ③ Sabitleme deliği M3
- ④ Montaj adaptör halkası için yaylı anahtar (ayrıca temin edilir)
- ⑤ Potansiyometre (seçilmişse) veya LED göstergesi

Mm (inç) cinsinden boyutlar	Alıcı		Verici	
	A	B	C	D
HTB18 / HTF18	- 1.1 (0.04)	1.1 (0.04)	4.7 (0.19)	0.6 (0.02)
HTE18 / HL18 / HSE18	2.5 (0.1)	0.0 (0.0)	4.0 (0.16)	0.0 (0.0)

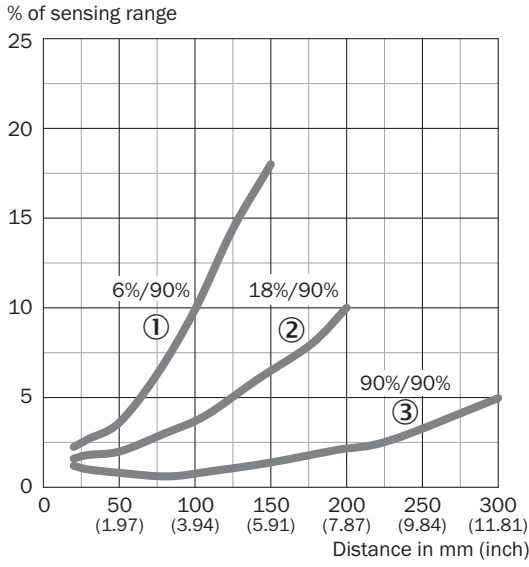
Bağlantı tipi

Bağlantı düzeni, bkz. teknik veriler tablosu: Bağlantı tipi/bağlantı düzeni



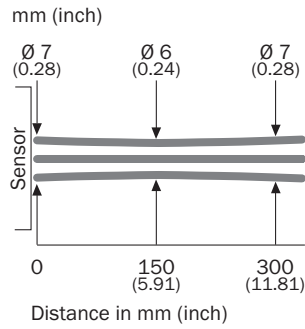
3 telli kablo

Karakteristik eğri

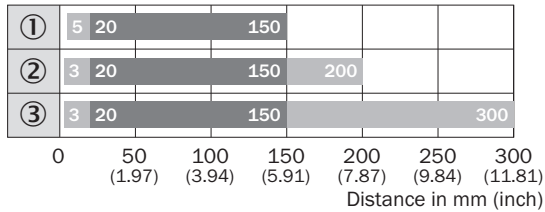


- ① Siyah üzerinde algılama mesafesi, %6 remisyon derecesi
② Gri üzerinde algılama mesafesi, %18 remisyon derecesi
③ Beyaz üzerinde algılama mesafesi, %90 remisyon derecesi

Işık demeti çapı



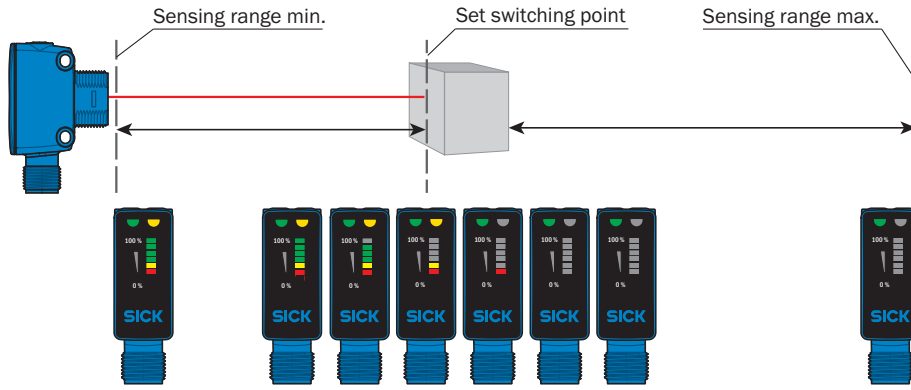
Algılama mesafesi diyagramı



■ Sensing range ■ Sensing range max.

- ① Siyah üzerinde algılama mesafesi, %6 remisyon derecesi
② Gri üzerinde algılama mesafesi, %18 remisyon derecesi
③ Beyaz üzerinde algılama mesafesi, %90 remisyon derecesi

Fonksiyonlar



BİR BAKIŞTA SICK

SICK, endüstriyel uygulamalarda akıllı sensör ve sensör çözümleri konusunda lider üreticilerdendir. Eşsiz bir ürün ve hizmet yelpazesi; süreçlerin güvenli ve etkili şekilde kontrolünü, kişilerin kazalardan korunmasını ve çevreye verilen zararların önlenmesini sağlayan mükemmel temeli oluşturur.

Çok çeşitli branşlarda kapsamlı bilgi birikimine sahibiz ve süreçleriniz ile gerekliliklerinizi iyi biliyoruz. İşte bu sayede akıllı sensörlerle tam da müşterilerimizin ihtiyacı olanı teslim edebiliyoruz. Sistem çözümleri Avrupa, Asya ve Kuzey Amerika'da bulunan uygulama merkezlerinde müşteriye özel olarak test ve optimize edilir. Bütün bunlar bizi güvenilir bir tedarikçi ve ARGE ortağı haline getiriyor.

Kapsamlı hizmetlerimiz teklifimizi tamamlar: SICK Ömür Boyu servis hizmeti makinenin kullanım ömrü boyunca güvenlik ve verimlilik ile ilgili destek sağlar.

Bu bizim için "Sensör Zekası"dır.

DÜNYA GENELİNDE HEMEN YAKININIZDA:

Bilgi almak ve diğer merkezler için → www.sick.com