



IME2S12-04B4DQ9

IME2S

TEMASSIZ GÜVENLİK SVICI

SICK
Sensor Intelligence.



Sipariş bilgileri

Tip	Stok no.
IME2S12-04B4DQ9	1091142

Diğer cihaz modelleri ve aksesuar → www.sick.com/IME2S

Ayrıntılı teknik bilgiler

Özellikler

Sensör prensibi	İndüktif
Güvenli çıkışların sayısı	2
Gövde çapı	M12
Algılama mesafesi S_n	4 mm ¹⁾
Emniyete alınmış çalışma mesafesi S_{ao}	3,2 mm ¹⁾
Emniyete alınmış kapatma mesafesi S_{ar}	6 mm ¹⁾
Aktif sensör yüzeyleri	1
Aktive etme frekansı	≤ 100 Hz
Teslimat Kapsamı	Sabitleme somunları dahil, pirinç (sarı), nikel kaplı (2 x)

¹⁾ Çelik için geçerli değerler (FE360).

Emniyet tekniği parametreleri

Güvenlik için entegrasyon seviyesi	SIL 2 (IEC 61508)
Kategori	Kategori 2 (ISO 13849-1)
Performans seviyesi	PL d (ISO 13849-1)
PFH_D (saat başına tehlike getiren devre dışı kalma için ortalama olasılık)	6,0 x 10 ⁻⁸ ¹⁾
T_M (kullanım ömrü)	20 yıl (ISO 13849-1)
Yapı türü	Yapı türü 3 (ISO 14119-1)
Aktüatörün kodlama kademesi	Kodlanmamış (EN ISO 14119)
Hata durumunda emniyetli durum	En az bir güvenlikle ilgili yarı iletken çıkışı (OSSD) KAPALI durumda bulunur.

¹⁾ 40 °C'de ve deniz seviyesinin 1.000 m üzerinde.

Fonksiyonlar

Kaskat bağlanabilir güvenlik sensörleri	Flexi Loop ile (diyagnoz ile)
--	-------------------------------

Arayüzler

Bağlantı tipi	Erkek konnektörle birlikte kablo M12, 4 pinli
Kablo uzunluğu	0,3 m

İletken çapı	3,9 mm
Çapraz kablolama	0,25 mm ²
Bükme açısı (sabit pozisyonda)	> 6 x kablo çapı
Bükme açısı (hareketli kabloda)	> 10 x kablo çapı
Kablo malzemesi	PVC
Kablo malzemesi	Bakır
Rakor somunun malzemesi	Pirinç, nikel kaplı
IO-Link Safety	
WCDT	≤ 1 ms
OFDT	≤ 20 ms
Gösterge elemanları	
LEDs	
Diagnoz göstergesi	✓
Durum göstergesi	✓

Elektrik

Koruma sınıfı	III (IEC 61140)
Nominal izolasyon gerilimi U_i	28,8 V
Anma darbe gerilimi dayanımı U_{imp}	1.500 V
Gerilim Kaynağı U_v	24 V DC (19,2 V DC ... 28,8 V DC)
Akım tüketimi	≤ 20 mA
Çıkış türü	Kendinden gözlemeli yarı iletken çıkışları (OSSD'ler)
Tepki süresi	≤ 1 ms
Onay süresi	≤ 1 ms
Risk süresi	≤ 20 ms
Açmada gecikme	1 s

Mekanik

Gövde şekli	Silindirik
Gövde çapı	M12
Gövde uzunluğu	63 mm
Faydalı vida dişi uzunluğu	40,9 mm
Malzeme	
Gövde	Pirinç, nikel kaplı
Sensör yüzeyi	VISTAL®
Kablo	PVC
Metale montaj	Düz kafa

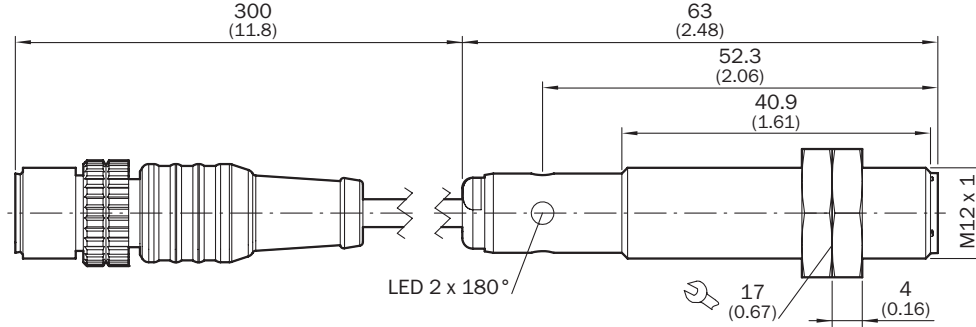
Ortam verileri

Koruma sınıfı	IP67 (IEC 60529)
Çalışma ortamı sıcaklığı	-25 °C ... +70 °C
Depolama sıcaklığı	-25 °C ... +70 °C
Bağıl nem	50 %, 70 °C'de (IEC 60947-5-2)
Titreşim dayanımı	10 Hz ... 55 Hz, 1 mm (IEC 60947-5-2)
EMVC	IEC 60947-5-2, IEC 60947-5-3, IEC 61000-6-7

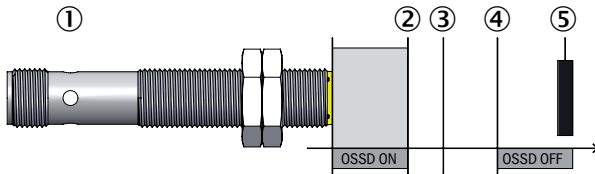
Sınıflandırmalar

ECLASS 5.0	27272401
ECLASS 5.1.4	27272401
ECLASS 6.0	27272401
ECLASS 6.2	27272401
ECLASS 7.0	27272401
ECLASS 8.0	27272401
ECLASS 8.1	27272401
ECLASS 9.0	27272401
ECLASS 10.0	27272401
ECLASS 11.0	27272401
ECLASS 12.0	27274101
ETIM 5.0	EC001818
ETIM 6.0	EC001818
ETIM 7.0	EC001818
ETIM 8.0	EC001818
UNSPSC 16.0901	39122205

Teknik çizim (Ölçüler mm cinsindedir)

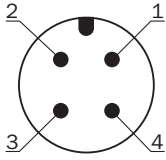


Tepki bölgesi



- ① Güvenlik sviçleri
- ② Emniyete alınmış çalıştırma mesafesi S_{ao}
- ③ Algılama mesafesi S_n
- ④ Emniyete alınmış kapatma mesafesi S_{ar}
- ⑤ Aktüatörler

Bağlantı düzeni



Pin	Tanımlama	Açıklama
1	+24 V DC	24 V DC gerilim kaynağı
2	OSSD1	Çıkış OSSD1
3	0 V DC	0 V DC gerilim kaynağı
4	OSSD2	Çıkış OSSD2

Detaylar için bkz. kullanma kılavuzu

Önerilen aksesuar

Diğer cihaz modelleri ve aksesuar → www.sick.com/IME2S

	Kısa açıklama	Tip	Stok no.
Diğer			
	<ul style="list-style-type: none"> Bağlantı türü A kafa: Dişi konnektör, M12, 4 pin, düz, A kodlamalı Bağlantı türü B kafa: Açık kablo ucu Sinyal türü: Sensör/hareket elemanı bağlantısı Kablo: 5 m, 4 telli, PVC Açıklama: Sensör/hareket elemanı bağlantısı, Blendajsız Uygulama alanı: Kimyasal aralık 	YF2A14-050VB3XLEAX	2096235
	<ul style="list-style-type: none"> Bağlantı türü A kafa: Dişi konnektör, M12, 4 pin, düz, A kodlamalı Bağlantı türü B kafa: Açık kablo ucu Sinyal türü: Sensör/hareket elemanı bağlantısı Kablo: 10 m, 4 telli, PVC Açıklama: Sensör/hareket elemanı bağlantısı, Blendajsız Uygulama alanı: Kimyasal aralık 	YF2A14-100VB3XLEAX	2096236
	<ul style="list-style-type: none"> Bağlantı türü A kafa: Dişi konnektör, M12, 4 pin, düz, A kodlamalı Bağlantı türü B kafa: Açık kablo ucu Sinyal türü: Sensör/hareket elemanı bağlantısı Kablo: 15 m, 4 telli, PVC Açıklama: Sensör/hareket elemanı bağlantısı, Blendajsız Uygulama alanı: Kimyasal aralık 	YF2A14-150VB3XLEAX	2096237
	<ul style="list-style-type: none"> Bağlantı türü A kafa: Dişi konnektör, M12, 4 pin, düz, A kodlamalı Bağlantı türü B kafa: Açık kablo ucu Sinyal türü: Sensör/hareket elemanı bağlantısı Kablo: 20 m, 4 telli, PVC Açıklama: Sensör/hareket elemanı bağlantısı, Blendajsız Uygulama alanı: Kimyasal aralık 	YF2A14-200VB3XLEAX	2096238
	<ul style="list-style-type: none"> Ürün ailesi: Tutucular Açıklama: M12 sensörler için montaj braket Malzeme: Çelik Detaylar: Çinko kaplamalı çelik Teslimat Kapsamı: Montaj malzemeleri bulunmaz 	BEF-WN-M12	5308447
	<ul style="list-style-type: none"> Ürün ailesi: Tutucular Açıklama: Sabit dayanak noktası olmayan M12 yuvarlak sensörler için terminal bloku Malzeme: Plastik Detaylar: Cam elyaf takviyeli plastik (PA12) Teslimat Kapsamı: Montaj malzemeleri dahil 	BEF-KH-M12	2051479

BİR BAKIŞTA SICK

SICK, endüstriyel uygulamalarda akıllı sensör ve sensör çözümleri konusunda lider üreticilerdendir. Eşsiz bir ürün ve hizmet yelpazesi; süreçlerin güvenli ve etkili şekilde kontrolünü, kişilerin kazalardan korunmasını ve çevreye verilen zararların önlenmesini sağlayan mükemmel temeli oluşturur.

Çok çeşitli branşlarda kapsamlı bilgi birikimine sahibiz ve süreçleriniz ile gerekliliklerinizi iyi biliyoruz. İşte bu sayede akıllı sensörlerle tam da müşterilerimizin ihtiyacı olanı teslim edebiliyoruz. Sistem çözümleri Avrupa, Asya ve Kuzey Amerika'da bulunan uygulama merkezlerinde müşteriye özel olarak test ve optimize edilir. Bütün bunlar bizi güvenilir bir tedarikçi ve ARGE ortağı haline getiriyor.

Kapsamlı hizmetlerimiz teklifimizi tamamlar: SICK Ömür Boyu servis hizmeti makinenin kullanım ömrü boyunca güvenlik ve verimlilik ile ilgili destek sağlar.

Bu bizim için "Sensör Zekası"dır.

DÜNYA GENELİNDE HEMEN YAKININIZDA:

Bilgi almak ve diğer merkezler için → www.sick.com