



# IME30-15BPPZC0S

IME

SENSORES DE PROXIMIDAD INDUCTIVOS

**SICK**  
Sensor Intelligence.

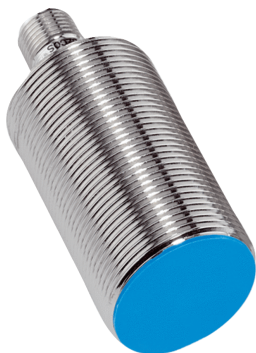


Imagen aproximada



### Información sobre pedidos

Tipo	N.º de artículo
IME30-15BPPZCOS	1063923

Incluido en el volumen de suministro: BEF-MU-M30 (1)

Otros modelos del dispositivo y accesorios → [www.sick.com/IME](http://www.sick.com/IME)

### Datos técnicos detallados

#### Características

<b>Ejecución</b>	Diseño métrico
<b>Forma de la carcasa</b>	Standard
<b>Tamaño de rosca</b>	M30 x 1,5
<b>Diámetro</b>	Ø 30 mm
<b>Alcance de detección <math>S_n</math></b>	15 mm
<b>Distancia de conmutación asegurada <math>S_a</math></b>	12,15 mm
<b>Instalación en metal</b>	Enrasado
<b>Frecuencia de conmutación</b>	500 Hz
<b>Tipo de conexión</b>	Conector macho M12 de 4 polos
<b>Salida conmutada</b>	PNP
<b>Función de salida</b>	Antivalente
<b>Características eléctricas</b>	Cable CC de 4 hilos
<b>Grado de protección</b>	IP67 <sup>1)</sup>

<sup>1)</sup> Conforme a EN 60529.

#### Mecánica/Electrónica

<b>Tensión de alimentación</b>	10 V DC ... 30 V DC
<b>Ondulación</b>	≤ 10 %
<b>Caída de tensión</b>	≤ 2 V <sup>1)</sup>
<b>Demora antes de disponibilidad</b>	≤ 125 ms
<b>Histéresis</b>	3 % ... 15 %

<sup>1)</sup> Con  $I_a$  max.

<sup>2)</sup>  $U_b$  y  $T_a$  constantes.

<sup>3)</sup> De  $S_r$ .

<b>Reproducibilidad</b>	≤ 2 % <sup>2) 3)</sup>
<b>Desviación de temperatura (de S<sub>r</sub>)</b>	± 10 %
<b>CEM</b>	Conforme a EN 60947-5-2
<b>Intensidad permanente I<sub>a</sub></b>	≤ 200 mA
<b>Protección contra cortocircuitos</b>	✓
<b>Protección frente a inversión de polaridad</b>	✓
<b>Supresión de pulso de encendido</b>	✓
<b>Resistente a impactos y oscilaciones</b>	30 g, 11 ms/10 Hz ... 55 Hz, 1 mm
<b>Operación a temperatura ambiente</b>	-25 °C ... +75 °C
<b>Material de la carcasa</b>	Latón, Niquelado
<b>Material, superficie activa</b>	Plástico, PA 66
<b>Longitud de caja</b>	71 mm
<b>Longitud de rosca utilizable</b>	54 mm
<b>Par de apriete</b>	≤ 100 Nm
<b>Elementos suministrados</b>	Tuerca de fijación, latón, niquelado PTFE (2 x)
<b>N.º de archivo UL</b>	NRKH.E181493

<sup>1)</sup> Con I<sub>a</sub> max.

<sup>2)</sup> Ub y Ta constantes.

<sup>3)</sup> De Sr.

### Características técnicas de seguridad

<b>MTTF<sub>D</sub></b>	1.893 años
<b>DC<sub>avg</sub></b>	0 %

### Factores de reducción

<b>Indicación</b>	Estos valores deben ser considerados como valores de referencia que pueden variar
<b>Acero St37 (Fe)</b>	1
<b>Acero inoxidable (V2A)</b>	Aprox. 0,8
<b>Aluminio (Al)</b>	Aprox. 0,45
<b>Cobre (Cu)</b>	Aprox. 0,4
<b>Latón (Ms)</b>	Aprox. 0,4

### Indicación de montaje

<b>Observaciones</b>	Véase el gráfico pertinente "Indicaciones de montaje"
<b>B</b>	60 mm
<b>C</b>	30 mm
<b>D</b>	45 mm
<b>F</b>	120 mm

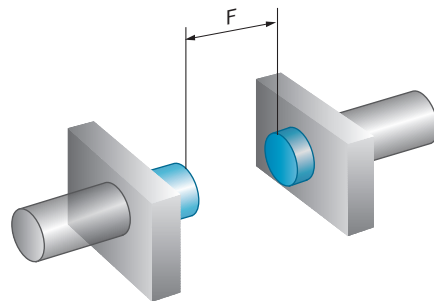
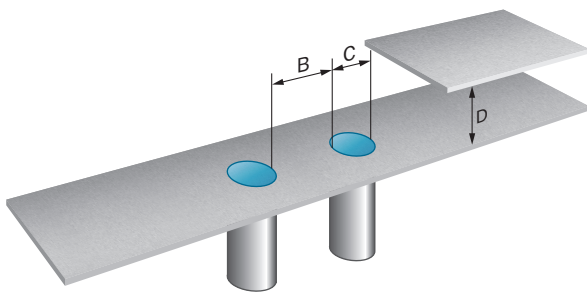
### Clasificaciones

<b>ECl@ss 5.0</b>	27270101
<b>ECl@ss 5.1.4</b>	27270101
<b>ECl@ss 6.0</b>	27270101
<b>ECl@ss 6.2</b>	27270101

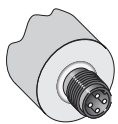
<b>ECl@ss 7.0</b>	27270101
<b>ECl@ss 8.0</b>	27270101
<b>ECl@ss 8.1</b>	27270101
<b>ECl@ss 9.0</b>	27270101
<b>ECl@ss 10.0</b>	27270101
<b>ECl@ss 11.0</b>	27270101
<b>ETIM 5.0</b>	EC002714
<b>ETIM 6.0</b>	EC002714
<b>ETIM 7.0</b>	EC002714
<b>ETIM 8.0</b>	EC002714
<b>UNSPSC 16.0901</b>	39122230

### Indicación de montaje

Montaje enrasado

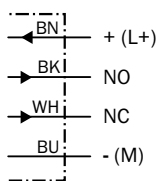


### Tipo de conexión



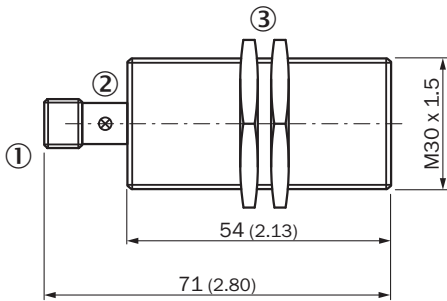
### Esquema de conexión

Cd-005



Esquema de dimensiones (Medidas en mm)






IME30 estándar, conector macho, enrasado




- ① Conexión
- ② LED indicador
- ③ Tuerca de fijación (2 x); SW 36, metal

Accesorios recomendados

Otros modelos del dispositivo y accesorios → [www.sick.com/IME](http://www.sick.com/IME)

	Descripción breve	Tipo	N.º de artículo
<b>Conectores y cables</b>			
	Cabezal A: Conector hembra, M12, 4 polos, recto, Con codificación A Cabezal B: Extremo de cable abierto Cable: Cable sensor/actuador, PVC, sin apantallar, 2 m	YF2A14-020VB3XLEAX	2096234
	Cabezal A: Conector hembra, M12, 4 polos, recto, Con codificación A Cabezal B: Extremo de cable abierto Cable: Cable sensor/actuador, PVC, sin apantallar, 5 m	YF2A14-050VB3XLEAX	2096235
	Cabezal A: Conector hembra, M12, 4 polos, recto, Con codificación A Cabezal B: Extremo de cable abierto Cable: Cable sensor/actuador, PVC, sin apantallar, 10 m	YF2A14-100VB3XLEAX	2096236
	Cabezal A: Conector hembra, M12, 4 polos, acodado, Con codificación A Cabezal B: Extremo de cable abierto Cable: Cable sensor/actuador, PVC, sin apantallar, 2 m	YG2A14-020VB3XLEAX	2095895
	Cabezal A: Conector hembra, M12, 4 polos, acodado, Con codificación A Cabezal B: Extremo de cable abierto Cable: Cable sensor/actuador, PVC, sin apantallar, 5 m	YG2A14-050VB3XLEAX	2095897
	Cabezal A: Conector hembra, M12, 4 polos, acodado, Con codificación A Cabezal B: Extremo de cable abierto Cable: Cable sensor/actuador, PVC, sin apantallar, 10 m	YG2A14-100VB3XLEAX	2095898
	Cabezal A: Conector hembra, M12, 4 polos, recto Cabezal B: - Cable: sin apantallar	DOS-1204-G	6007302
	Cabezal A: Conector hembra, M12, 4 polos, acodado Cabezal B: - Cable: sin apantallar	DOS-1204-W	6007303
<b>Escuadra y placas de fijación</b>			
	Placa de fijación para sensores M30, Acero, revestimiento de cinc, Sin material de fijación	BEF-WG-M30	5321871

	Descripción breve	Tipo	N.º de artículo
	Escuadra de fijación para sensores M30, Acero, revestimiento de cinc, Sin material de fijación	BEF-WN-M30	5308445

## LO MÁS DESTACADO DE SICK

SICK es uno de los fabricantes líderes de sensores y soluciones de sensores inteligentes para aplicaciones industriales. Nuestro exclusivo catálogo de productos y servicios constituye la base perfecta para el control seguro y eficaz de procesos, para la protección de personas y para la prevención de accidentes y de daños medioambientales.

Nuestra amplia experiencia multidisciplinar nos permite conocer sus necesidades y procesos para ofrecer a nuestros clientes exactamente la clase de sensores inteligentes que necesitan. Contamos con centros de aplicación en Europa, Asia y Norteamérica, donde probamos y optimizamos las soluciones de sistemas específicas del cliente. Todo ello nos convierte en el proveedor y socio en el desarrollo de confianza que somos.

SICK LifeTime Services, nuestra completa oferta de servicios, garantiza la asistencia durante toda la vida útil de su maquinaria para que obtenga la máxima seguridad y productividad.

**Para nosotros, esto es “Sensor Intelligence”.**

## CERCA DE USTED EN CUALQUIER LUGAR DEL MUNDO:

Encontrará información detallada sobre todas las sedes y personas de contacto en nuestra página web: → [www.sick.com](http://www.sick.com)