



WTT2SL-2N1192

WTT2 PowerProx

OPTİK IŞIK SÜRESİ SENSÖRLERİ

SICK
Sensor Intelligence.



Sipariş bilgileri

Tip	Stok no.
WTT2SL-2N1192	1085601

Diğer cihaz modelleri ve aksesuar → www.sick.com/WTT2_PowerProx

Resimler farklı olabilir



Ayrıntılı teknik bilgiler

Özellikler

Fonksiyon prensibi	Cisimden yansımali sensör
Çalışma prensibi ayrıntısı	Arka fon bastırma, Optik ışık süresi
Gövde şekli (ışık çıkışı)	Dört köşeli form
Maksimum algılama mesafesi	50 mm ... 800 mm ¹⁾
Algılama mesafesi	50 mm ... 800 mm ¹⁾
Işık türü	Kızılötesi ışık
Işık kaynağı	Lazer ²⁾
Işık demet çapı (mesafe)	Ø 10 mm (300 mm)
Dalga uzunluğu	940 nm
Lazer sınıfı	1
Ayarlama	Kolay öğretim tuşu ³⁾
Özel uygulamalar	Küçük nesnelere algılar
Emniyet tekniği parametreleri	
	MTTF _D 925 yıl
	DC _{avg} 0 %

¹⁾ %6 ... 90 emisyon dereceli algılama malzemesi (DIN 5033 uyarınca standart beyazı temel alır).

²⁾ Ortalama çalışma süresi: T_U = +25 °C için 50.000 saat.

³⁾ Teach-Offset 15 mm.

Elektrik

Gerilim kaynağı U_B	10 V DC ... 30 V DC ¹⁾
Sinyal taşıma	< 5 V _{SS} ²⁾
Akım tüketimi	20 mA ³⁾
Anahtarlama çıkışı	NPN ⁴⁾
Anahtarlama tipi	Aydınlık/karanlık ile anahtarlama
Çıkış akımı I_{max}	≤ 50 mA
Tepki süresi	Typ. 90 ms ⁵⁾
Anahtarlama frekansı	5 Hz ⁶⁾
Analog çıkış	-
Koruma devreleri	A ⁷⁾ B ⁸⁾ D ⁹⁾
Koruma sınıfı	III
Koruma sınıfı	IP67

1) Sınır değerler. Kısa devre korumalı şebekede çalışma maks. 8 A.

2) U_V -toleransları aşılamaz veya altına inilemez.

3) Yüksüz.

4) Atıl akım $I_R \leq 0,6$ mA.

5) Jitter +/- 20 ms.

6) Normalde açık/normalde kapalı oranında 1:1.

7) A = U_V -Kutup değiştirme emniyetli bağlantılar.

8) B = çıkışlar kutup değiştirme korumalı.

9) D = Çıkışlar aşırı akım ve kısa devre korumalı.

Mekanik

Boyutlar (G x Y x D)	7,7 mm x 27,5 mm x 13,5 mm
Gövde malzemesi	Plastik, MABS, ABS
Malzeme, optik	Plastik, PMMA
Bağlantı tipi	Kablo, 4-telli, 2 m
Bağlantı türü ayrıntısı	
İletken çapı	Ø 3 mm
Kablo malzemesi	Plastik, PVC

Ortam verileri

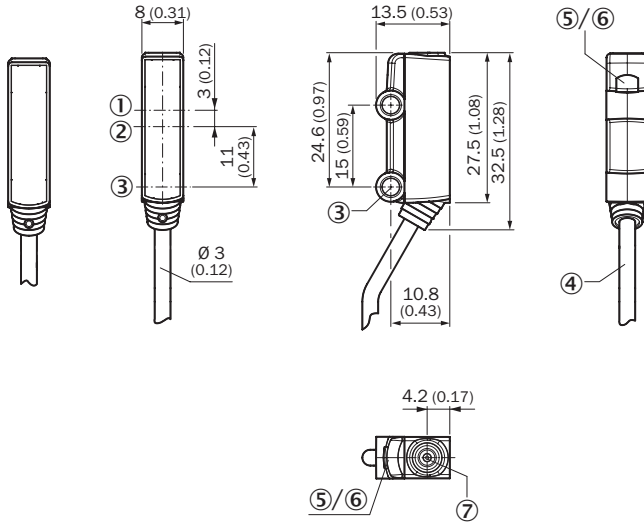
Çalışma ortamı sıcaklığı	-25 °C ... +50 °C
Depo ortam sıcaklığı	-40 °C ... +75 °C

Sınıflandırmalar

ECLASS 5.0	27270904
ECLASS 5.1.4	27270904
ECLASS 6.0	27270904
ECLASS 6.2	27270904
ECLASS 7.0	27270904
ECLASS 8.0	27270904

ECLASS 8.1	27270904
ECLASS 9.0	27270904
ECLASS 10.0	27270904
ECLASS 11.0	27270904
ECLASS 12.0	27270903
ETIM 5.0	EC002719
ETIM 6.0	EC002719
ETIM 7.0	EC002719
ETIM 8.0	EC002719
UNSPSC 16.0901	39121528

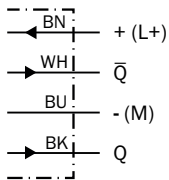
Teknik çizim (Ölçüler mm cinsindedir)



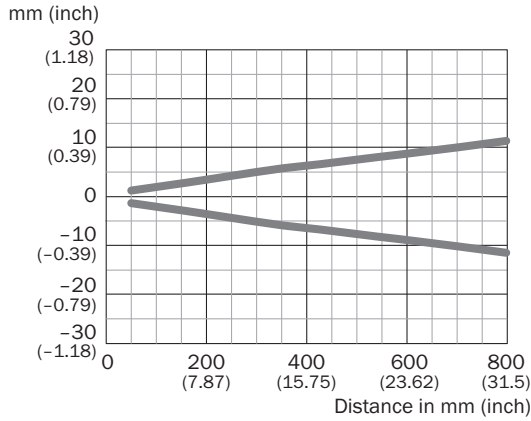
- ① Optik eksen, alıcı
- ② Optik eksen, verici
- ③ Sabitleme deliği, Ø 3,2 mm
- ④ Bağlantı kablosu
- ⑤ Gösterge LED'i yeşil: gerilim kaynağı aktif
- ⑥ Gösterge LED'i sarı: ışık alımı durumu
- ⑦ Tek öğretim tuşu

Bağlantı şeması

Cd-095

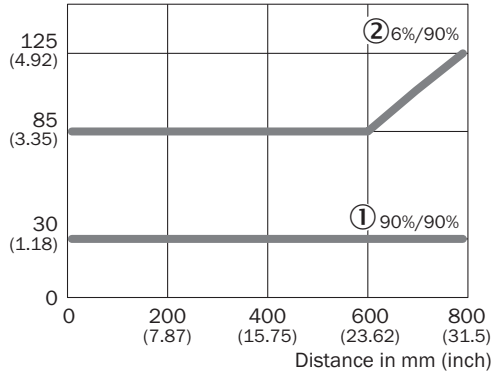


Işık demeti çapı



Algılama mesafesi



Min. distance from object to background in mm (inch)



- ① Beyaz üzerinde algılama mesafesi, %90 remisyon derecesi
 ② Siyah üzerinde algılama mesafesi, %6 remisyon derecesi

Önerilen aksesuar

Diğer cihaz modelleri ve aksesuar → www.sick.com/WTT2_PowerProx

	Kısa açıklama	Tip	Stok no.
Montaj braketi ve plakaları			
	Duvara montaj için montaj braketi, Çinko kaplamalı çelik, montaj malzemeleri bulunmaz	BEF-W2S-B	4034749
Diğer			
	<ul style="list-style-type: none"> Bağlantı türü A kafa: Erkek konnektör, M12, 4 pin, düz, A kodlamalı Açıklama: Blendajsız Bağlantı tekniği: Vidalı bağlantılar Onaylı iletken enine kesiti: ≤ 0,75 mm² 	STE-1204-G	6009932

BİR BAKIŞTA SICK

SICK, endüstriyel uygulamalarda akıllı sensör ve sensör çözümleri konusunda lider üreticilerdendir. Eşsiz bir ürün ve hizmet yelpazesi; süreçlerin güvenli ve etkili şekilde kontrolünü, kişilerin kazalardan korunmasını ve çevreye verilen zararların önlenmesini sağlayan mükemmel temeli oluşturur.

Çok çeşitli branşlarda kapsamlı bilgi birikimine sahibiz ve süreçleriniz ile gerekliliklerinizi iyi biliyoruz. İşte bu sayede akıllı sensörlerle tam da müşterilerimizin ihtiyacı olanı teslim edebiliyoruz. Sistem çözümleri Avrupa, Asya ve Kuzey Amerika'da bulunan uygulama merkezlerinde müşteriye özel olarak test ve optimize edilir. Bütün bunlar bizi güvenilir bir tedarikçi ve ARGE ortağı haline getiriyor.

Kapsamlı hizmetlerimiz teklifimizi tamamlar: SICK Ömür Boyu servis hizmeti makinenin kullanım ömrü boyunca güvenlik ve verimlilik ile ilgili destek sağlar.

Bu bizim için "Sensör Zekası"dır.

DÜNYA GENELİNDE HEMEN YAKININIZDA:

Bilgi almak ve diğer merkezler için → www.sick.com