



# CDB620-201

CDB

4DPROBAĞLAMA TEKNIĞİ

**SICK**  
Sensor Intelligence.



## Sipariş bilgileri

Tip	Stok no.
CDB620-201	1042258

Diğer cihaz modelleri ve aksesuar → [www.sick.com/CDB](http://www.sick.com/CDB)



## Ayrıntılı teknik bilgiler

### Özellikler

<b>Kısa açıklama</b>	Bir sensör için küçük bağlantı modülü, CMC600 için temel cihaz 5 PG konnektör
<b>Desteklenen ürünler</b>	CLV61x - CLV65x Lector62x RFH6xx RFU62x
<b>Yedekleme modül desteği(CMC)</b>	Evet
<b>Ekran modülü desteği (CMD)</b>	Hayır
<b>Güç modülü desteği (CMP)</b>	Hayır
<b>Haberleşme modül desteği (CMF)</b>	Hayır

### Mekanik/Elektrik

<b>Besleme Gerilimi</b>	(10 V DC ... 30 V DC) <sup>1)</sup>
<b>Güç tüketimi</b>	1 W
<b>Gövde</b>	Polycarbonat
<b>Gövde rengi</b>	Mavi (RAL 5012)
<b>Koruma sınıfı</b>	IP65
<b>Koruma sınıfı</b>	III
<b>Ağırlık</b>	260 g
<b>Boyutlar (U x G x Y)</b>	124,2 mm x 113,1 mm x 53,9 mm
<b>Okuyucu bağlantısı</b>	15-pinli D-Sub HD dişi konnektör
<b>Servis soketi</b>	9-pinli D-Sub erkek konnektör (iç)

<sup>1)</sup> Gerilim kaynağına bağlı tarayıcılar + 1 V.

### Arayüzler

<b>Seri</b>	✓, RS-232, RS-422, RS-485
	Not Bağlantısı yapılmış bir sensöre bağlı olarak
<b>CAN</b>	✓
	Not Bağlantısı yapılmış bir sensöre bağlı olarak
<b>Dijital girişler</b>	Bağlantısı yapılmış bir sensöre bağlı olarak
<b>Dijital çıkışlar</b>	Bağlantısı yapılmış bir sensöre bağlı olarak
<b>Optik göstergeler</b>	9 LED
<b>Konfigürasyon yazılımı</b>	SOPAS ET

## Ortam verileri

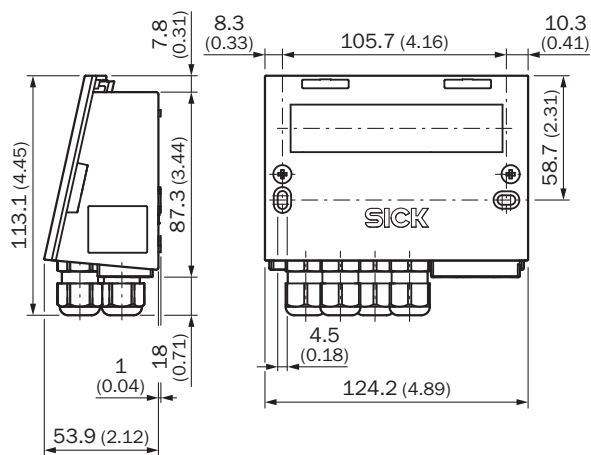
<b>Çalışma ortamı sıcaklığı</b>	-35 °C ... +40 °C
<b>Depolama sıcaklığı</b>	-35 °C ... +70 °C
<b>İzin verilen rölatif nem</b>	≤ 90 %, yoğuşmasız

## Sınıflandırmalar

<b>ECLASS 5.0</b>	27242208
<b>ECLASS 5.1.4</b>	27242608
<b>ECLASS 6.0</b>	27242608
<b>ECLASS 6.2</b>	27242608
<b>ECLASS 7.0</b>	27242608
<b>ECLASS 8.0</b>	27242608
<b>ECLASS 8.1</b>	27242608
<b>ECLASS 9.0</b>	27242608
<b>ECLASS 10.0</b>	27242608
<b>ECLASS 11.0</b>	27242608
<b>ECLASS 12.0</b>	27242608
<b>ETIM 5.0</b>	EC001604
<b>ETIM 6.0</b>	EC001604
<b>ETIM 7.0</b>	EC001604
<b>ETIM 8.0</b>	EC001604
<b>UNSPSC 16.0901</b>	32151705


## Teknik çizim (Ölçüler mm cinsindedir)

CDB620



## Önerilen aksesuar

Diđer cihaz modelleri ve aksesuar → [www.sick.com/CDB](http://www.sick.com/CDB)

	Kısa açıklama	Tip	Stok no.
Diđer			
	<ul style="list-style-type: none"><li><b>Açıklama:</b> CDB620/CDB650/CDM42x entegrasyonu için harici parametre belleđi</li></ul>	CMC600-101	1042259

## BİR BAKIŞTA SICK

SICK, endüstriyel uygulamalarda akıllı sensör ve sensör çözümleri konusunda lider üreticilerdendir. Eşsiz bir ürün ve hizmet yelpazesi; süreçlerin güvenli ve etkili şekilde kontrolünü, kişilerin kazalardan korunmasını ve çevreye verilen zararların önlenmesini sağlayan mükemmel temeli oluşturur.

Çok çeşitli branşlarda kapsamlı bilgi birikimine sahibiz ve süreçleriniz ile gerekliliklerinizi iyi biliyoruz. İşte bu sayede akıllı sensörlerle tam da müşterilerimizin ihtiyacı olanı teslim edebiliyoruz. Sistem çözümleri Avrupa, Asya ve Kuzey Amerika'da bulunan uygulama merkezlerinde müşteriye özel olarak test ve optimize edilir. Bütün bunlar bizi güvenilir bir tedarikçi ve ARGE ortağı haline getiriyor.

Kapsamlı hizmetlerimiz teklifimizi tamamlar: SICK Ömür Boyu servis hizmeti makinenin kullanım ömrü boyunca güvenlik ve verimlilik ile ilgili destek sağlar.

**Bu bizim için "Sensör Zekası"dır.**

## DÜNYA GENELİNDE HEMEN YAKININIZDA:

Bilgi almak ve diğer merkezler için → [www.sick.com](http://www.sick.com)