



# WS/WE100-2N1439

W100-2

迷你型光電感測器

**SICK**  
Sensor Intelligence.



圖示僅供參考



## 訂購資訊

型號	貨號
WS/WE100-2N1439	6052363

包含在供貨範圍內: BEF-W100-A (2)

其他設備結構與配件 → [www.sick.com/W100-2](http://www.sick.com/W100-2)

## 詳細技術資料

## 特徵

功能原理	對照式光電感測器
尺寸 (寬 x 高 x 深)	11 mm x 31 mm x 20 mm
外殼形狀 (發光)	方形
最大檢測範圍	0 m ... 33 m
檢測範圍	0 m ... 20 m
光源類型	可見紅光
光投射器	LED <sup>1)</sup>
光點大小 (距離)	Ø 850 mm (12 m)
波長	632 nm
調整	調整旋鈕, 270° (靈敏度)

<sup>1)</sup> 平均使用壽命: 100,000 h / T<sub>U</sub> = +25 °C.

## 機械/電氣

電源電壓 U <sub>B</sub>	10 V DC ... 30 V DC <sup>1)</sup>
殘餘漣波	± 10 % <sup>2)</sup>
投光器耗電量	≤ 15 mA <sup>3)</sup>
受光器耗電量	≤ 20 mA <sup>3)</sup>

<sup>1)</sup> 限值.

<sup>2)</sup> 不得超過或低於 U<sub>V</sub> 公差.

<sup>3)</sup> 無負載.

<sup>4)</sup> 電阻負載下的信號傳播時間.

<sup>5)</sup> 亮/暗比 1:1.

<sup>6)</sup> 0 °C 以下勿折曲電纜線.

<sup>7)</sup> A = U<sub>V</sub> 接頭反極性保護.

<sup>8)</sup> B = 輸出反極性保護.

<sup>9)</sup> D = 輸出過電流及短路保護.

開關輸出	NPN
開關方式	入光動作/遮光動作
可選擇開關方式	可選, 透過亮/暗旋轉開關
NPN HIGH/LOW信號電壓	約 $U_V / < 1.8 \text{ V}$
輸出電流 $I_{\max}$	$\leq 100 \text{ mA}$
反應時間	$\leq 0.5 \text{ ms}$ <sup>4)</sup>
開關頻率	$1,000 \text{ Hz}$ <sup>5)</sup>
連接類型	電纜線, 3蕊, $2 \text{ m}$ <sup>6)</sup>
電纜線材質	PVC
導體截面積	$0.18 \text{ mm}^2$
保護電路	A <sup>7)</sup> B <sup>8)</sup> D <sup>9)</sup>
防護等級	III
外殼材質	塑膠, ABS/PC/POM
透鏡材質	塑膠, PMMA
IP等級	IP67
供貨範圍	2個BEF-W100-A不鏽鋼角形托架 (1.4301/304)
工作環境溫度	$-25 \text{ }^\circ\text{C} \dots +55 \text{ }^\circ\text{C}$
倉庫環境溫度	$-40 \text{ }^\circ\text{C} \dots +70 \text{ }^\circ\text{C}$

1) 限值.

2) 不得超過或低於 $U_V$ 公差.

3) 無負載.

4) 電阻負載下的信號傳播時間.

5) 亮/暗比 1:1.

6)  $0 \text{ }^\circ\text{C}$ 以下勿折曲電纜線.

7) A =  $U_V$ 接頭反極性保護.

8) B = 輸出反極性保護.

9) D = 輸出過電流及短路保護.

## 安全相關參數

MTTF <sub>D</sub>	782 年
DC <sub>avg</sub>	0 %

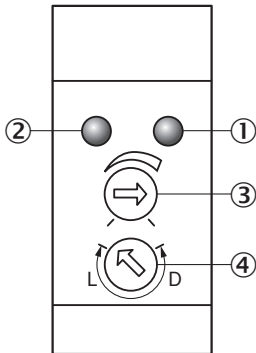
## 分類

ECLASS 5.0	27270901
ECLASS 5.1.4	27270901
ECLASS 6.0	27270901
ECLASS 6.2	27270901
ECLASS 7.0	27270901
ECLASS 8.0	27270901
ECLASS 8.1	27270901
ECLASS 9.0	27270901
ECLASS 10.0	27270901
ECLASS 11.0	27270901

ECLASS 12.0	27270901
ETIM 5.0	EC002716
ETIM 6.0	EC002716
ETIM 7.0	EC002716
ETIM 8.0	EC002716
UNSPSC 16.0901	39121528

### 調節選項

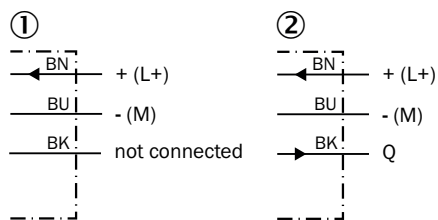
W100-2



- ① 橙色LED指示燈：開關輸出啟用
- ② 綠色LED指示燈：運行顯示
- ③ 檢測範圍調節：調整旋鈕
- ④ 亮/暗旋鈕開關：L = 亮動作，D = 暗動作

### 連接示意圖

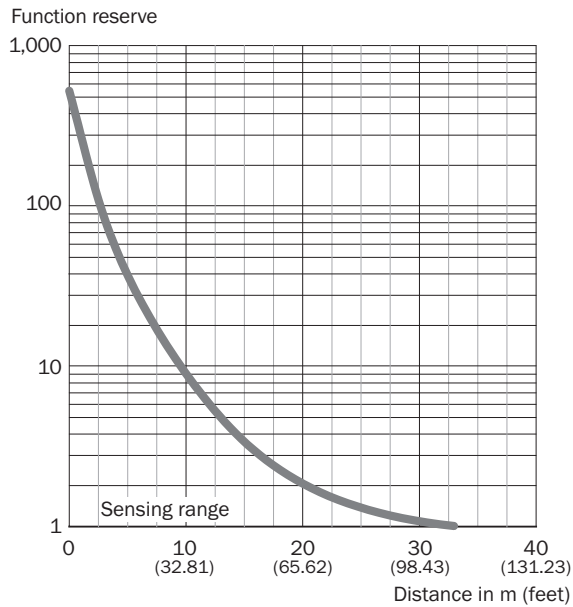
Cd-049



- ① 投光器
- ② 受光器

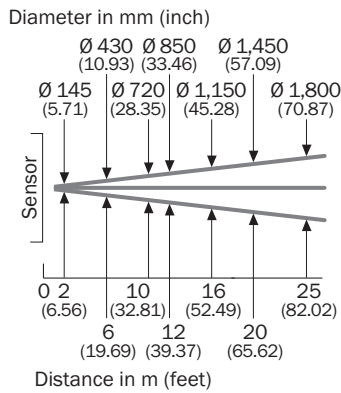
### 特性曲線

WS/WE100-2



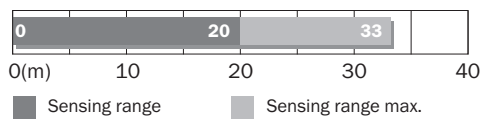
### 光點大小

光點大小

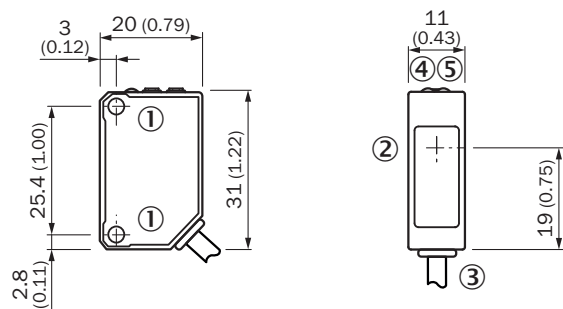


### 檢測範圍示意圖

WS/WE100-2



尺寸圖 (尺寸 (mm))



- ① M3固定螺紋
- ② 投光器 (WS) 光軸中心, 受光器 (WE) 光軸中心
- ③ 接頭
- ④ 橙色LED指示燈: 開關輸出啟用
- ⑤ 綠色LED指示燈: 運行顯示

推薦配件

其他設備結構與配件 → [www.sick.com/W100-2](http://www.sick.com/W100-2)

	簡要說明	型號	貨號
<b>固定角鋼與安裝板</b>			
	安裝於牆壁的固定角鋼, 不鏽鋼, 含安裝材料	BEF-W100-A	5311520
	安裝於地面的固定角鋼, 鍍鋅鋼, 含安裝材料	BEF-W100-B	5311521
<b>插頭與電纜線</b>			
	<ul style="list-style-type: none"> <li>• A接頭種類: 公接頭, M8, 3-Pin, 直式</li> <li>• 描述: 無屏蔽</li> <li>• 接線模組: 螺絲端子</li> <li>• 允許的導體橫截面積: 0.14 mm<sup>2</sup> ... 0.5 mm<sup>2</sup></li> </ul>	STE-0803-G	6037322

## SICK概述

SICK是為工業應用提供智慧型感測器與感測器解決方案的領導製造商之一。獨特的產品與服務範圍，為安全高效控制流程、防止人員事故與避免環境損害，奠定了完美基礎。

我們在不同產業擁有豐富經驗，並了解他們的流程與需求。因此，我們能夠利用智慧型感測器準確滿足客戶的需要。位於歐洲、亞洲與北美洲的應用中心，對客戶的客製化系統解決方案進行測試與優化。這一切有助於我們成為可靠的供應商與研發夥伴。

廣泛的服務使我們的產品更完善：SICK全方位服務在機器的整個生命週期內提供支援，並確保安全性與生產率。

這即是我們的「智慧型感測器」。

## 全球分佈：

各分公司地點與聯絡人 - [www.sick.com](http://www.sick.com)