



## S30A-4111DL

S3000 PROFINET IO Professional

GÜVENLİ LAZER ALAN TARAYICILAR

**SICK**  
Sensor Intelligence.



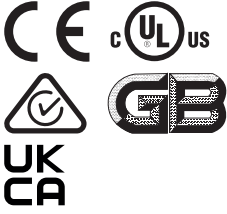
### Sipariş bilgileri

Tip	Stok no.
S30A-4111DL	1052592

#### Kullanım

Diğer cihaz modelleri ve aksesuar → [www.sick.com/S3000\\_PROFINET\\_IO\\_Professional](http://www.sick.com/S3000_PROFINET_IO_Professional)

Resimler farklı olabilir



### Ayrıntılı teknik bilgiler

#### Özellikler

<b>Kullanım</b>	S3000 PROFINET IO, lokal giriş ve çıkışlara sahip değildir ve sadece bir ağda uygun bir kumanda ile çalıştırılır.
<b>Uygulama</b>	Sistem soketsiz sensör
<b>Uygulama alanı</b>	Indoor
<b>Koruma alanı mesafesi</b>	4 m
<b>Uyarı alanı aralığı</b>	49 m (%20 yansıtma oranında 20 m)
<b>Ölçüm aralığı mesafesi</b>	49 m
<b>Eşzamanlı denetlenen koruma alanlarının sayısı</b>	2
<b>Alanların türü</b>	Çift alan setleri
<b>Koruma alanı sayısı</b>	8
<b>Alan sayısı</b>	16
<b>Denetleme durumlarının sayısı</b>	16
<b>Tarama açısı</b>	190°
<b>Çözünürlük (yapılandırılabilir)</b>	30 mm, 40 mm, 50 mm, 70 mm, 150 mm
<b>Açısal çözünürlük</b>	0,5°, 0,25°, Çözünürlüğe ve algılama mesafesine bağlı
<b>Tepki süresi</b>	60 ms <sup>1)</sup>
<b>Koruma alanı ilavesi</b>	100 mm
<b>Çoklu değerlendirme sayısı</b>	2 ... 16, konfigüre edilebilir
<b>Otomatik reset için gecikme</b>	120 ms ... 4.920 ms, konfigüre edilebilir

<sup>1)</sup> Baz tepki süresi ve çoklu tarama sayısına bağlı.

## Emniyet tekniği parametreleri

<b>Tip</b>	Tip 3 (IEC 61496)
<b>Güvenlik için entegrasyon seviyesi</b>	SIL 2 (IEC 61508)
<b>Kategori</b>	Kategori 3 (EN ISO 13849)
<b>Performans seviyesi</b>	PL d (EN ISO 13849)
<b>PFH<sub>D</sub> (saat başına tehlike getiren devre dışı kalma için ortalama olasılık)</b>	8,0 x 10 <sup>-8</sup>
<b>T<sub>M</sub> (kullanım ömrü)</b>	20 yıl (EN ISO 13849)
<b>Hata durumunda emniyetli durum</b>	Güvenlikle alakalı veriler mantıksal olarak 0.

## Fonksiyonlar

<b>Tekrar çalışma kilidi</b>	✓
<b>Çoklu değerlendirme</b>	✓
<b>Denetleme durumu değiştirme</b>	✓
<b>Eşzamanlı denetim</b>	✓
<b>Statik koruma alanı değiştirmesi</b>	✓
<b>Referans olarak kontur</b>	✓
<b>Entegre edilmiş konfigürasyon hafızası</b>	✓
<b>Ölçüm verisi çıkışı</b>	RS-422 üzerinden

## Arayüzler

<b>Bağlantı tipi</b>	
Bus bağlantısı	Fiber optik kablo (SCRJ-Push-Pull erkek konnektör için 2 yuva)
Besleme bağlantısı	Bağlantı hatlı veya bağlantı hatsız sistem soketi
<b>Konfigürasyon ve diyagnostik arayüz</b>	RS-232
Aktarma oranı	9,6 kBaud, 19,2 kBaud, 38,4 kBaud
<b>Fieldbus, endüstriyel ağ</b>	PROFINET PROFI-safe
Haberleşme tipi	Cihaza entegre
Cihaz özellikleri	PROFINET Spesifikasyonu V2.2 gereğince PROFINET-IO Cihazı, 2-Port-Real-Time siviç ile birlikte IEC 61784-3-3 V2.4 gereğince PROFI-safe-Profil, 6 Octet Input ve 6 Octet Output ile Çevrim süresi 4,8,16,32,...ms GSDML Spesifikasyonu V2.25 gereğince GSDML
Siviçözellikleri	IEEE 802.1D gereğince Filtering Data Base IEEE 802.1Q ağ önceliklendirme için 6 önceliklendirme seviyesi Telegramların ara kaydı için 64 kByte SRAM bellek, 768 Byte parçalar halinde yönetilmekte Network-Control ve RTC2/3 Frames için kaynak önceliklendirme "Cut-through" temelinde telegram uzantısı Port durumları (Disabled, Blocking, Forwarding) Non-Real-Time ve Real-Time veri aktarımının desteklenmesi
Port özellikleri	Auto-Negotiation Auto-Crossover (MDIX) Auto-Polarity 100Base-FX
Conformance	Conformance Class B
Topoloji desteği	IEEE 802.1AB gereğince SNMP, MIB-2, LLDP MRP-Client Desteği
Teşhisler	Uygulama ile ilgili, üreticiye özel kanal diyagnozları ve PROFI-safe profilinin kanal diyagnozu, isteğe göre kapatılabilir Sistem hatası mesajları Sinyal kalitesi için POF arayüzünün Maintenance alarmı Kablo teşhisi

	Komşuluk alarmları Port istatistiği desteği I&M0 - I&M4 arasında I&M Desteği
Arayüzler	TCP Port 9000 ve UDP Port 30718 RS-232
Desteklenmeyen fonksiyonlar	Multicast haberleşme Supervisor-AR MAC-pause mechanism in full duplex Back-pressure in half duplex Static learning Broadcast Storm Control

### Elektrik

<b>Koruma sınıfı</b>	III (VDE 0106, EN 60950)
<b>Gerilim Kaynağı U<sub>v</sub></b>	24 V DC (16,8 V DC ... 28,8 V DC)
<b>Akım tüketimi</b>	0,8 A <sup>1)</sup>

<sup>1)</sup> Çıkış yükü olmadan 24 V DC.

### Mekanik

<b>Boyutlar ( G x Y x D )</b>	155 mm x 185 mm x 160 mm
<b>Ağırlık</b>	3,3 kg
<b>Gövde malzemesi</b>	Alüminyum döküm
<b>Gövde rengi</b>	RAL 1021 (kolza sarısı)
<b>Ön cam malzemesi</b>	Polycarbonat
<b>Ön cam yüzeyi</b>	Dış yüzey kazımaya karşı dayanıklı kaplama

### Ortam verileri

<b>Koruma sınıfı</b>	IP65 (EN 60529)
<b>Çalışma ortamı sıcaklığı</b>	-10 °C ... +50 °C
<b>Depolama sıcaklığı</b>	-25 °C ... +50 °C
<b>Titreşim dayanımı</b>	IEC 60068-2-6, IEC 60068-2-64, IEC 60721-3-5, IEC TR 60721-4-5, IEC 61496-3
	Sınıf 5M1 (IEC 60721-3-5)
<b>Darbe dayanımı</b>	IEC 60068-2-27, IEC 60721-3-5, IEC TR 60721-4-5, IEC 61496-3
	Sınıf 5M1 (IEC 60721-3-5)
	Daimi şok 50 m/s <sup>2</sup> , 11 ms 100 m/s <sup>2</sup> , 16 ms

### Diğer veriler

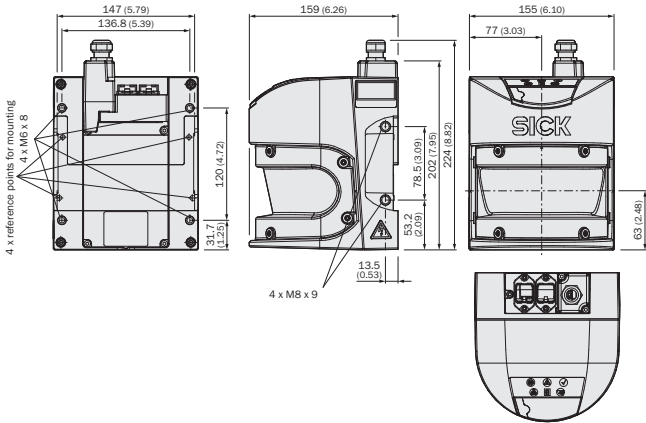
<b>Işık türü</b>	Palsli lazer diyodu
<b>Dalga uzunluğu</b>	905 nm
<b>Algılanabilir emisyon derecesi</b>	1,8 % ... > 1.000 %, Reflektörler
<b>Lazer sınıfı</b>	1 (21 CFR 1040.10 ve 1040.11, IEC 60825-1)

### Sınıflandırmalar

<b>ECLASS 5.0</b>	27272705
<b>ECLASS 5.1.4</b>	27272705
<b>ECLASS 6.0</b>	27272705
<b>ECLASS 6.2</b>	27272705
<b>ECLASS 7.0</b>	27272705



<b>ECLASS 8.0</b>	27272705
<b>ECLASS 8.1</b>	27272705
<b>ECLASS 9.0</b>	27272705
<b>ECLASS 10.0</b>	27272705
<b>ECLASS 11.0</b>	27272705
<b>ECLASS 12.0</b>	27272705
<b>ETIM 5.0</b>	EC002550
<b>ETIM 6.0</b>	EC002550
<b>ETIM 7.0</b>	EC002550
<b>ETIM 8.0</b>	EC002550
<b>UNSPSC 16.0901</b>	39121528

### Teknik çizim (Ölçüler mm cinsindedir)



### Önerilen aksesuar

Diğer cihaz modelleri ve aksesuar → [www.sick.com/S3000\\_PROFINET\\_IO\\_Professional](http://www.sick.com/S3000_PROFINET_IO_Professional)

	Kısa açıklama	Tip	Stok no.
Montaj braketleri ve plakaları			
	<ul style="list-style-type: none"> <li><b>Açıklama:</b> Montaj braketleri, ağır model, koruyucu kapaklı, zemine montaj için, boylamasına ve enlemesine kesende hizalama plakası ile ayarlama, yükseklik ayarı mümkündür. Eğme açısı <math>\pm 5^\circ</math>. Ek tutucular gerekli değildir.</li> <li><b>Malzeme:</b> Çelik</li> <li><b>Detaylar:</b> Çelik, boyalı (RAL 1021)</li> <li><b>Renk:</b> RAL 1021 (kolza sarısı)</li> <li><b>Ambalaj birimi:</b> 1 adet</li> </ul>	Heavy Duty montaj takımı	2080350
	<ul style="list-style-type: none"> <li><b>Açıklama:</b> Heavy Duty montaj takımı için vizör (2080350)</li> <li><b>Malzeme:</b> Çelik</li> <li><b>Detaylar:</b> Çelik, boyalı (RAL 1021)</li> <li><b>Ambalaj birimi:</b> 1 adet</li> </ul>	Heavy Duty vizör	2083733

	Kısa açıklama	Tip	Stok no.
	<ul style="list-style-type: none"><li>• <b>Açıklama:</b> Doğrudan duvarın arka kısmına veya makineye montaj için ayar imkanı olmayan montaj braketi</li><li>• <b>Malzeme:</b> Alüminyum</li><li>• <b>Detaylar:</b> Alüminyum</li><li>• <b>Ambalaj birimi:</b> 1 adet</li></ul>	Montaj takımı 1	2015623
	<ul style="list-style-type: none"><li>• <b>Açıklama:</b> Arka kısımdan duvara veya makineye montaj için boyuna ve enine ayarlanabilen, sadece montaj takımı 1 (2015623) ile birlikte kullanılabilen montaj braketi</li><li>• <b>Malzeme:</b> Alüminyum</li><li>• <b>Detaylar:</b> Alüminyum</li><li>• <b>Ambalaj birimi:</b> 1 adet</li></ul>	Montaj takımı 2	2015624
	<ul style="list-style-type: none"><li>• <b>Açıklama:</b> Duvarın arka kısmına veya altına, zemine veya makineye montaj için boyuna ve enine ayarlanabilen, sadece montaj takımı 1 (2015623) ve 2 (2015624) ile birlikte kullanılabilen montaj braketi</li><li>• <b>Malzeme:</b> Alüminyum</li><li>• <b>Detaylar:</b> Alüminyum</li><li>• <b>Ambalaj birimi:</b> 1 adet</li></ul>	Montaj takımı 3	2015625
Diğer			
	<ul style="list-style-type: none"><li>• <b>Bağlantı türü A kafa:</b> Erkek konnektör, M8, 4 pin, düz</li><li>• <b>Bağlantı türü B kafa:</b> Erkek konnektör, USB-A, düz</li><li>• <b>Kablo:</b> 10 m, 4 telli, PVC</li><li>• <b>Açıklama:</b> Blendajsız, Bir sensör konfigürasyon bağlantısının (M8, 4 pin) bir PC'nin USB arayüzüne bağlanması için USB üzerinden entegre RS-232/USB dönüştürücü ile birlikte konfigürasyon kablosu</li></ul>	DSL-8U04G10M025KM1	6034575
	<ul style="list-style-type: none"><li>• <b>Bağlantı türü A kafa:</b> Erkek konnektör, M8, 4 pin, düz</li><li>• <b>Bağlantı türü B kafa:</b> Erkek konnektör, USB-A, düz</li><li>• <b>Kablo:</b> 2 m, 4 telli, PVC</li><li>• <b>Açıklama:</b> Blendajsız, Bir sensör konfigürasyon bağlantısının (M8, 4 pin) bir PC'nin USB arayüzüne bağlanması için USB üzerinden entegre RS-232/USB dönüştürücü ile birlikte konfigürasyon kablosu</li></ul>	DSL-8U04G02M025KM1	6034574
	<ul style="list-style-type: none"><li>• <b>Açıklama:</b> Kablosuz, Artımsal encoderlerin, entegre konfigürasyon belleklerinin kullanılması için değil, S3000 PROFINET IO Advanced ve Professional için</li></ul>	SX1A-A0000L	2047286
	<ul style="list-style-type: none"><li>• <b>Kablo:</b> 1 m, 2 telli, PVC</li><li>• <b>Açıklama:</b> Hazır üretilmiş, Artımsal encoderlerin, entegre konfigürasyon belleklerinin kullanılması için değil, Blendajsız, S3000 PROFINET IO Advanced ve Professional için</li><li>• <b>Bağlantı tekniği:</b> Açık kablo ucu</li></ul>	SX1A-B0201L	2049575
	<ul style="list-style-type: none"><li>• <b>Kablo:</b> 1 m, 2 telli, PVC</li><li>• <b>Açıklama:</b> Power-Y dağıtıcı ile hazırlanmış, Artımsal encoderlerin, entegre konfigürasyon belleklerinin kullanılması için değil, Blendajsız, S3000 PROFINET IO Advanced ve Professional için</li></ul>	SX1A-B0201M	2049857

## BİR BAKIŞTA SICK

SICK, endüstriyel uygulamalarda akıllı sensör ve sensör çözümleri konusunda lider üreticilerdendir. Eşsiz bir ürün ve hizmet yelpazesi; süreçlerin güvenli ve etkili şekildeki kontrolünü, kişilerin kazalardan korunmasını ve çevreye verilen zararların önlenmesini sağlayan mükemmel temeli oluşturur.

Çok çeşitli branşlarda kapsamlı bilgi birikimine sahibiz ve süreçleriniz ile gerekliliklerinizi iyi biliyoruz. İşte bu sayede akıllı sensörlerle tam da müşterilerimizin ihtiyacı olanı teslim edebiliyoruz. Sistem çözümleri Avrupa, Asya ve Kuzey Amerika'da bulunan uygulama merkezlerinde müşteriye özel olarak test ve optimize edilir. Bütün bunlar bizi güvenilir bir tedarikçi ve ARGE ortağı haline getiriyor.

Kapsamlı hizmetlerimiz teklifimizi tamamlar: SICK Ömür Boyu servis hizmeti makinenin kullanım ömrü boyunca güvenlik ve verimlilik ile ilgili destek sağlar.

**Bu bizim için "Sensör Zekası"dır.**

## DÜNYA GENELİNDE HEMEN YAKININIZDA:

Bilgi almak ve diğer merkezler için → [www.sick.com](http://www.sick.com)