



# SAPPB2D-08X0049

Safe Robotics Area Protection

ROBOTLAR İÇİN GÜVENLİK SİSTEMLERİ

**SICK**  
Sensor Intelligence.

## Sipariş bilgileri

## sBot Stop



Robotun restart işlemi	Birincil güvenlik cihazı (erişim kontrolü)	İkincil güvenlik cihazı (varlık algılaması)	Tip	Stok no.
Otomatik	Güvenli ışık bariyeri deTec4 Core Koruma alanı yüksekliği: 1.500 mm Çözünürlük: 30 mm	Güvenli lazer alan tarayıcı microScan3 Core I/O Koruma alanı mesafesi: 5,5 m	SAPPB2D-08X0049	1097909

**Teslimat kapsamına dahildir:** BEF-1SHABPKU4 (1), C4C-EA15030A10000 (1), C4C-SA15030A10000 (1), UE410-8DI4 (1), MICS3-AAAZ55AZ1P01 (1), UE410-MU4T0 (1)

Bu sistem modeli, robotun otomatik restartına olanak sağlar.

Diğer cihaz modelleri ve aksesuar → [www.sick.com/Safe\\_Robotics\\_Area\\_Protection](http://www.sick.com/Safe_Robotics_Area_Protection)

## Ayrıntılı teknik bilgiler

## Özellikler

<b>Varyant</b>	sBot Stop
<b>Ürün tipi</b>	Donanım ve lojik
<b>Robot kumandası</b>	Spesifik değil
<b>Robotun durdurma işlemi</b>	Sadece durdurma
<b>Robotun restart işlemi</b>	Otomatik
<b>Arayüzler</b>	
İletişim arayüzü	Bağımsız G/Ç'ler
<b>Hata durumunda emniyetli durum</b>	Güvenlik sağlayan yarı iletken çıkışları KAPALI durumundadır.
<b>Güvenli lazer alan tarayıcı</b>	microScan3 Core I/O
Koruma alanı mesafesi	5,5 m
<b>Güvenlik görevi</b>	Tehlikeli alan güvenliği
<b>Çalışma ortamı sıcaklığı</b>	-10 °C ... +50 °C
<b>Depolama sıcaklığı</b>	-20 °C ... +50 °C
<b>Hava nemliliği</b>	50 °C'de %90 (EN 61131-2)
<b>Güvenlik sensör sistemi</b>	
Birincil güvenlik cihazı (erişim kontrolü)	Güvenli ışık bariyeri
İkincil güvenlik cihazı (varlık algılaması)	Güvenli lazer alan tarayıcı
<b>Güvenli ışık bariyeri</b>	deTec4 Core
Koruma alanı yüksekliği	1.500 mm
Çözünürlük	30 mm
Tarama mesafesi	15 m
<b>Alınan güvenlik kontrolörü</b>	Flexi Classic
Güvenlik kontrolörünün türü	Programlanamaz
<b>Güç kaynağı</b>	

Gerilim kaynağı U <sub>v</sub>	24 V DC (16,8 V DC ... 28,8 V DC)
<b>Performans seviyesi</b>	PL d (ISO 13849-1)
<b>Teslimat Kapsamı</b>	microScan3 Core I/O güvenli lazer alan tarayıcı deTec4 Core güvenli ışık bariyeri; 1.500 mm verici ve alıcı Flexi-Classic ana modülü UE410-MU4T0 Flexi-Classic-I/O modülü UE410-8DI4 FlexFix tutucuları Dokümantasyon (kullanma kılavuzu, SISTEMA dosyası, kablolama şeması)

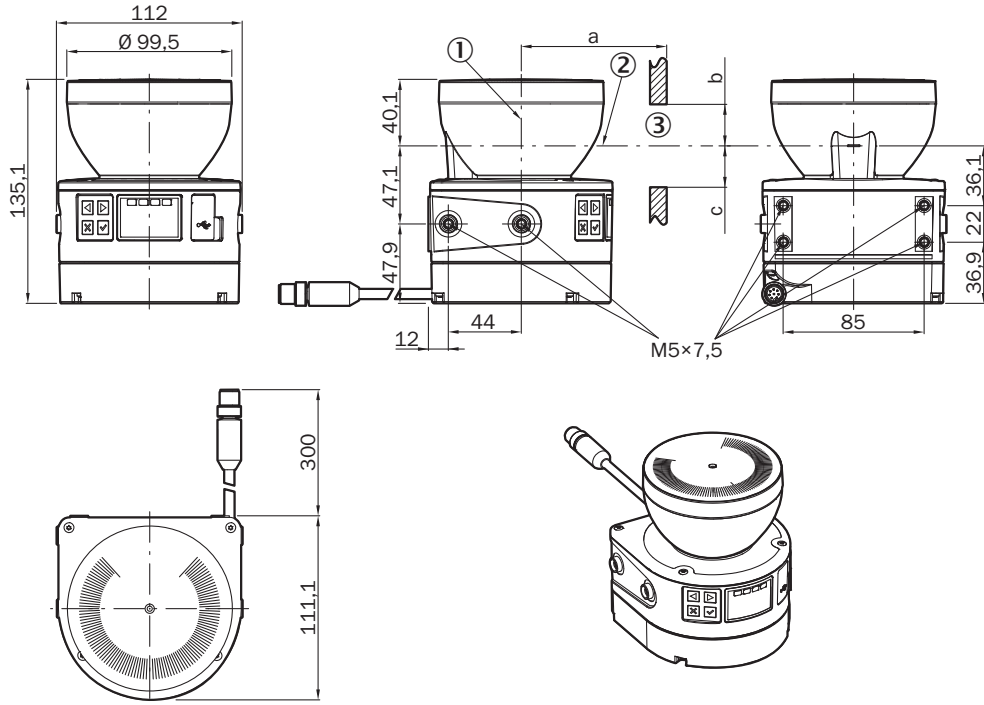
## Fonksiyonlar

<b>Acil durdurma</b>	
Acil durumda durdurma	✓
Acil durdurmadan sonra beklenmeyen restartı önleme	✓
<b>Güvenli durmayı tetikleme</b>	
Otomatik reset	✓
<b>Çalışma modu</b>	
Çalışma modu seçimi (robot kumandasında uygulanmıştır)	✓

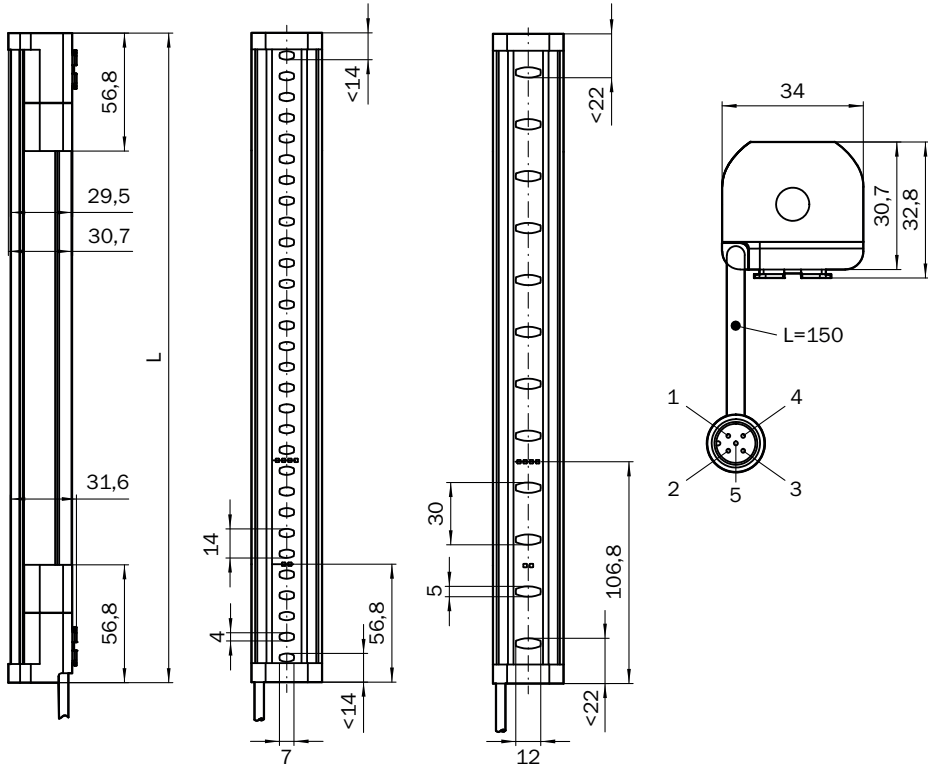
## Sınıflandırmalar

<b>ECLASS 5.0</b>	27279090
<b>ECLASS 5.1.4</b>	27279090
<b>ECLASS 6.0</b>	27279090
<b>ECLASS 6.2</b>	27279090
<b>ECLASS 7.0</b>	27279090
<b>ECLASS 8.0</b>	27279090
<b>ECLASS 8.1</b>	27279090
<b>ECLASS 9.0</b>	27279090
<b>ECLASS 10.0</b>	27279090
<b>ECLASS 11.0</b>	27279090
<b>ECLASS 12.0</b>	27279090
<b>ETIM 5.0</b>	EC001449
<b>ETIM 6.0</b>	EC001449
<b>ETIM 7.0</b>	EC001449
<b>ETIM 8.0</b>	EC001449
<b>UNSPSC 16.0901</b>	32151705

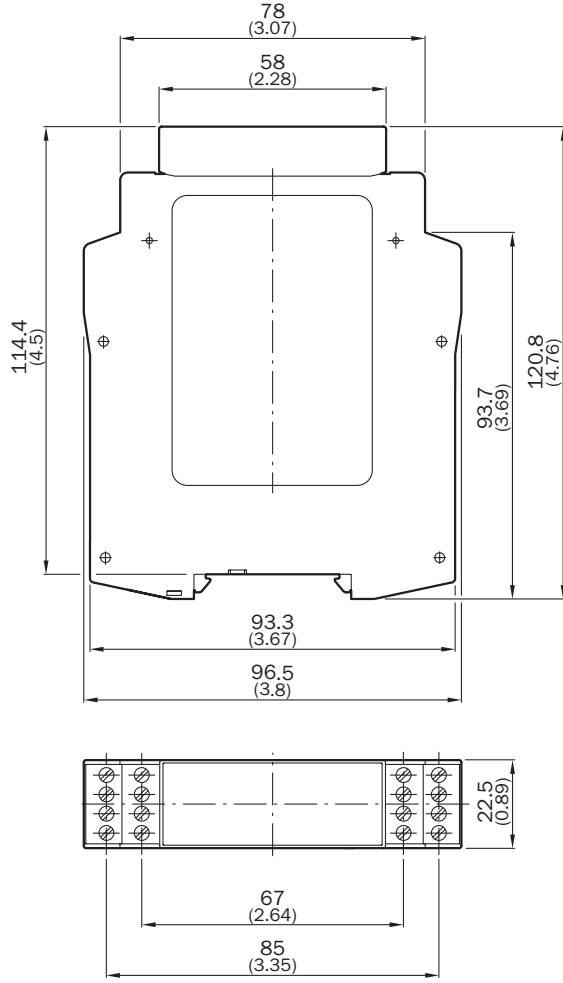
Teknik çizim (Ölçüler mm cinsindedir)

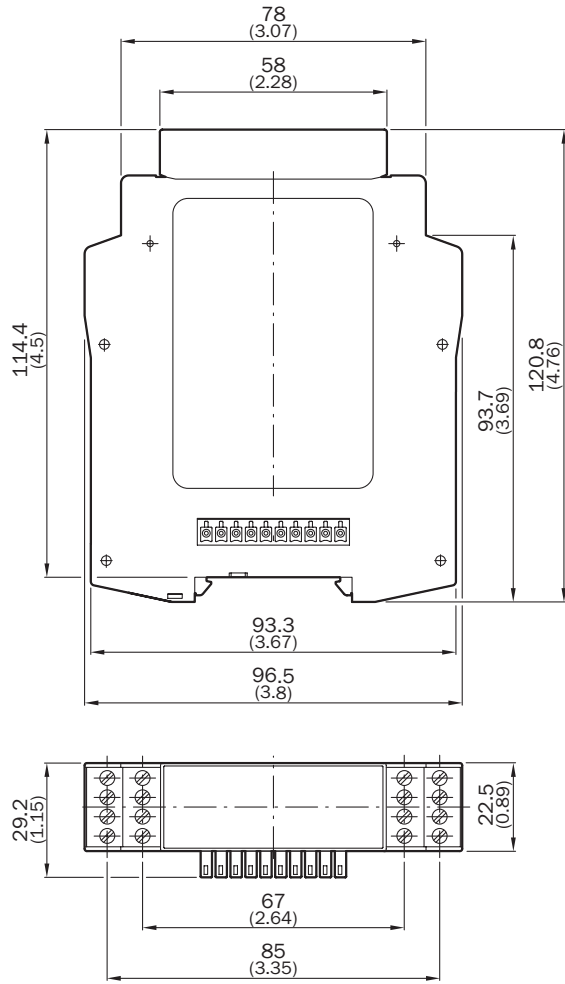


- ① Ayna dönme eksenini
- ② Tarama yüzeyi
- ③ Gerekli gözlem aralığı (a: Gözlem aralığının uzunluğu; b: Tarama yüzeyinin üstündeki minimum yükseklik; c: Tarama yüzeyinin altındaki minimum yükseklik. Ayrıntılar için bkz. Kullanma kılavuzu)



## Flexi-Classic ana modül





Koruma alanı yüksekliği	L
300 (11.81)	313 (12.32)
450 (17.72)	463 (18.23)
600 (23.62)	613 (24.13)
750 (29.53)	763 (30.04)
900 (35.43)	913 (35.94)
1,050 (41.34)	1,063 (41.85)
1,200 (47.24)	1,213 (47.76)
1,350 (53.15)	1,362 (53.62)
1,500 (59.06)	1,512 (59.53)
1,650 (64.96)	1,662 (65.43)
1,800 (70.87)	1,812 (71.34)
1,950 (76.77)	1,962 (77.24)
2,100 (82.68)	2,112 (83.15)

## BİR BAKIŞTA SICK

SICK, endüstriyel uygulamalarda akıllı sensör ve sensör çözümleri konusunda lider üreticilerdendir. Eşsiz bir ürün ve hizmet yelpazesi; süreçlerin güvenli ve etkili şekildeki kontrolünü, kişilerin kazalardan korunmasını ve çevreye verilen zararların önlenmesini sağlayan mükemmel temeli oluşturur.

Çok çeşitli branşlarda kapsamlı bilgi birikimine sahibiz ve süreçleriniz ile gerekliliklerinizi iyi biliyoruz. İşte bu sayede akıllı sensörlerle tam da müşterilerimizin ihtiyacı olanı teslim edebiliyoruz. Sistem çözümleri Avrupa, Asya ve Kuzey Amerika'da bulunan uygulama merkezlerinde müşteriye özel olarak test ve optimize edilir. Bütün bunlar bizi güvenilir bir tedarikçi ve ARGE ortağı haline getiriyor.

Kapsamlı hizmetlerimiz teklifimizi tamamlar: SICK Ömür Boyu servis hizmeti makinenin kullanım ömrü boyunca güvenlik ve verimlilik ile ilgili destek sağlar.

**Bu bizim için "Sensör Zekası"dır.**

## DÜNYA GENELİNDE HEMEN YAKININIZDA:

Bilgi almak ve diğer merkezler için → [www.sick.com](http://www.sick.com)