

UC30-214163

UC30

ULTRASONİK MESAFE SENSÖRLERİ

SICK
Sensor Intelligence.



Sipariş bilgileri

Tip	Stok no.
UC30-214163	6054712

Diğer cihaz modelleri ve aksesuar → www.sick.com/UC30

Ayrıntılı teknik bilgiler

Özellikler

Algılama mesafesi, mesafe sınırı	350 mm ... 3.400 mm, 5.000 mm
Ölçülen nesne	Doğal nesneler
Çözünürlük	≥ 0,18 mm
Tekrarlanabilirlik	± 0,15 % ¹⁾
Ölçüm hassasiyeti	± 1 % ^{2) 3)}
Sıcaklık kompanzasyonu	✓
Tepki süresi	180 ms ⁴⁾
Çıkış süresi	43 ms
Ultrasonik frekans (tipik)	120 kHz
Algılama mesafesi (tipik)	Bkz. diyagramlar
Ek fonksiyon	Öğretilebilir analog çıkış, parametrelenebilir analog çıkış, geri çevrilebilir analog çıkış, 50 sensöre kadar senkronizasyon, Multiplex'leme: 50 sensöre kadar hiçbir karşılıklı etkileşim yok, ayarlanabilen ölçüm filtreleri: ölçüm değeri filtresi/filtre gücü/ön fon bastırma/algılama mesafesi/hassasiyet ve ses huzmesi, Fabrika ayarlarına sınırlama
Emniyet tekniği parametreleri	
MTTF _D	101 yıl
DC _{avg}	%0

¹⁾ Güncel ölçüm değeri temel alınarak, minimum değer ≥ çözünürlük.

²⁾ Güncel ölçüm değerine dayalı olarak.

³⁾ Sıcaklık kompanzasyonu kapatılabilir sıcaklık telafi edilmez: %0,17/ K.

⁴⁾ Analog sinyalinin aşağı doğru yumuşatılması uygulamaya bağlı olarak tepki süresini %200'e kadar uzatır.

Arayüzler

Analog çıkış	
Adet	1
Tür	Akım çıkışı / Gerilim çıkışı
Fonksiyon	Yüke bağlı olarak akım ve gerilim çıkışı arasında otomatik geçiş
Akım	4 mA ... 20 mA, ≤ 500 Ω ¹⁾

¹⁾ 4 mA ... 20 mA'de ve U_v ≤ 20 V maks. yük ≤ 100 Ω.

Gerilim	0 V ... 10 V, $\geq 100.000 \Omega$
Çözünürlük	12 bit
Çok fonksiyonlu giriş (MF)	1 x MF

¹⁾ 4 mA ... 20 mA'de ve $U_V \leq 20$ V maks. yük $\leq 100 \Omega$.

Elektrik

Gerilim kaynağı U_B	DC 9 V ... 30 V ^{1) 2)}
Güç tüketimi	$\leq 1,2$ W ³⁾
Başlatma süresi	< 450 ms ⁴⁾
Gösterge	2 x LED
Koruma sınıfı	IP65 / IP67
Koruma sınıfı	III

¹⁾ Sınır değerler, kutup değiştirme emniyetli kısa devre korumalı şebekede çalışma: maks. 8 A, Class 2.

²⁾ 15 V ... 30 V analog gerilim çıkışını kullanırken.

³⁾ Yüksüz.

⁴⁾ Analog sinyalinin aşağı doğru yumuşatılması uygulamaya bağlı başlatma süresini %200'e kadar uzatır.

Mekanik

Boyutlar (G x Y x D)	62 mm x 62 mm x 33,2 mm ¹⁾ 62 mm x 62 mm x 32,7 mm ²⁾
Gövde şekli	Dört köşeli form
Gönderi çıkışı	Düz
Gövde malzemesi	Plastik (PBT/PET, Ultrasonik sensör: poliüretan köpük, cam parçalı epoksi reçine)
Ağırlık	180 g
Bağlantı tipi	Erkek konnektör, M12, 5 pinli

¹⁾ From serial number S/N 2405xxxx.

²⁾ Up to serial number S/N 2404xxxx.

Ortam verileri

İşletim ortam sıcaklığı	-25 °C ... +70 °C
Depo ortam sıcaklığı	-40 °C ... +85 °C

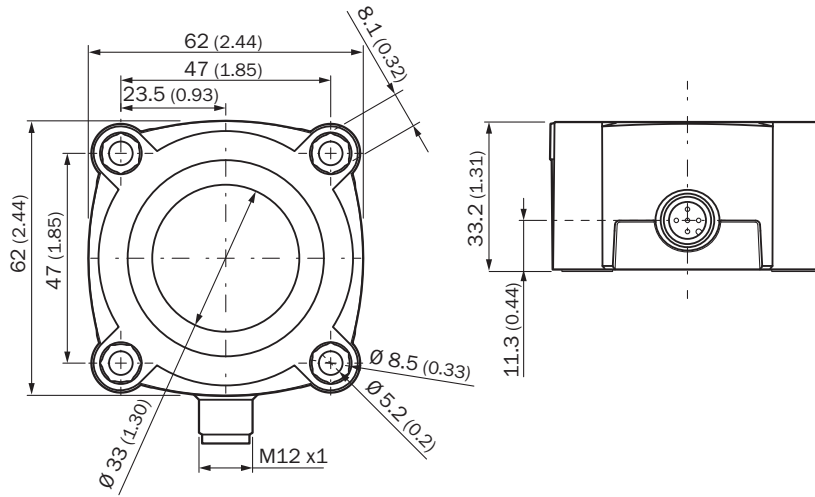
Sınıflandırmalar

ECLASS 5.0	27270804
ECLASS 5.1.4	27270804
ECLASS 6.0	27270804
ECLASS 6.2	27270804
ECLASS 7.0	27270804
ECLASS 8.0	27270804
ECLASS 8.1	27270804
ECLASS 9.0	27270804
ECLASS 10.0	27270804
ECLASS 11.0	27270804
ECLASS 12.0	27272806

ETIM 5.0	EC001846
ETIM 6.0	EC001846
ETIM 7.0	EC001846
ETIM 8.0	EC001846
UNSPSC 16.0901	41111960

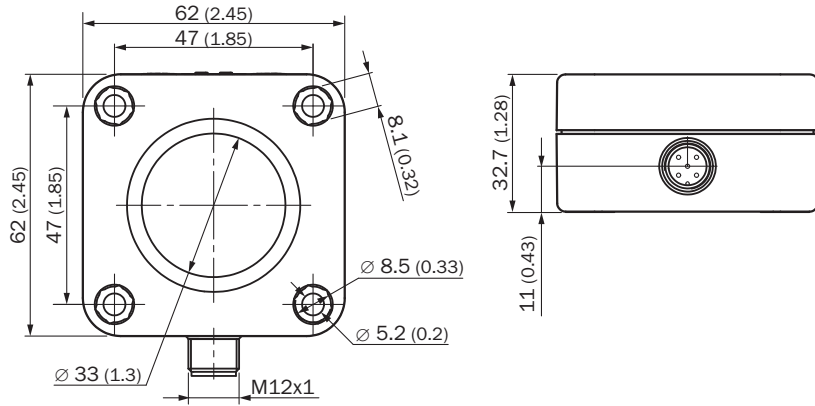
Teknik çizim (Ölçüler mm cinsindedir)

| from serial number S/N 2405xxxx

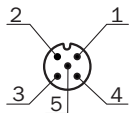


Attention: The position of the screw head in the drill hole is now 12 mm lower, please check the screw length.

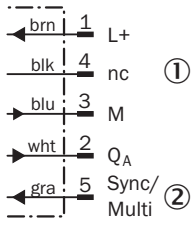
| up to serial number S/N 2404xxxx



Bağlantı tipi



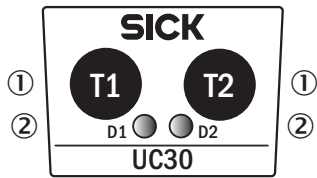
Bağlantı şeması



- ① Dolu değil
- ② Senkronizasyon ve Multiplex modu, iletişim Connect+

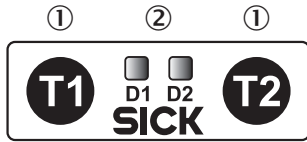
Ayar olanakları

| from serial number S/N 2405xxxxx



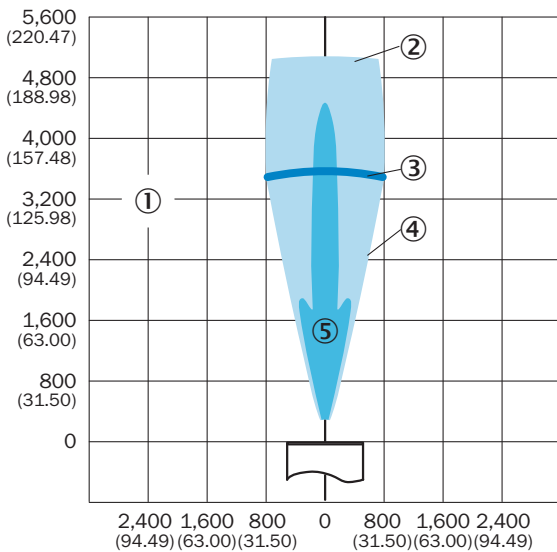
- ① Çalışma elemanları
- ② LED durum göstergesi

| up to serial number S/N 2404xxxxx



- ① Çalışma elemanları
- ② LED durum göstergesi

Algılama alanı





Mm (inç) cinsinden boyutlar

- ① Algılama alanı nesnenin yansıma özelliklerine, ebadına ve hizalamasına bağlıdır
- ② Sınır mesafe
- ③ Algılama mesafesi
- ④ Örnek nesne: hizalanmış plaka 500 mm x 500 mm
- ⑤ Örnek nesne: 27 mm çaplı yuvarlak çubuk

Önerilen aksesuar

Diğer cihaz modelleri ve aksesuar → www.sick.com/UC30

	Kısa açıklama	Tip	Stok no.
Klonlama modülleri			
	Görselleştirme, parametrelendirme ve klonlama aracı, 3 haneli LED gösterge, çalışma gerilimi: DC 9 V ... 30 V	Connect+ adaptörü (CPA)	6037782
	<ul style="list-style-type: none">• Bağlantı türü A kafa: Dişi konnektör, M12, 5 pin, düz, A kodlamalı• Bağlantı türü B kafa: Açık kablo ucu• Sinyal türü: Sensör/hareket elemanı bağlantısı• Kablo: 2 m, 5 telli, PVC• Açıklama: Sensör/hareket elemanı bağlantısı, Blendajsız• Uygulama alanı: Kimyasal aralık	YF2A15-020VB5XLEAX	2096239

BİR BAKIŞTA SICK

SICK, endüstriyel uygulamalarda akıllı sensör ve sensör çözümleri konusunda lider üreticilerdendir. Eşsiz bir ürün ve hizmet yelpazesi; süreçlerin güvenli ve etkili şekilde kontrolünü, kişilerin kazalardan korunmasını ve çevreye verilen zararların önlenmesini sağlayan mükemmel temeli oluşturur.

Çok çeşitli branşlarda kapsamlı bilgi birikimine sahibiz ve süreçleriniz ile gerekliliklerinizi iyi biliyoruz. İşte bu sayede akıllı sensörlerle tam da müşterilerimizin ihtiyacı olanı teslim edebiliyoruz. Sistem çözümleri Avrupa, Asya ve Kuzey Amerika'da bulunan uygulama merkezlerinde müşteriye özel olarak test ve optimize edilir. Bütün bunlar bizi güvenilir bir tedarikçi ve ARGE ortağı haline getiriyor.

Kapsamlı hizmetlerimiz teklifimizi tamamlar: SICK Ömür Boyu servis hizmeti makinenin kullanım ömrü boyunca güvenlik ve verimlilik ile ilgili destek sağlar.

Bu bizim için "Sensör Zekası"dır.

DÜNYA GENELİNDE HEMEN YAKININIZDA:

Bilgi almak ve diğer merkezler için → www.sick.com