



# VISIC50SF-1100

VISIC50SF

DUMAN DEDEKTÖRLERİ

**SICK**  
Sensor Intelligence.



## Sipariş bilgileri

Tip	Stok no.
VISIC50SF-1100	1068732

Uygun cihaz konfigürasyonunun seçiminde, bölgesel satış organizasyonumuz size gerekli desteği verecektir.

Diğer cihaz modelleri ve aksesuar → [www.sick.com/VISIC50SF](http://www.sick.com/VISIC50SF)



## Ayrıntılı teknik bilgiler

## Teknik bilgiler

<b>Açıklama</b>	Tünellerde erken yangın algılama için duman detektörü sis düzeltmesi için entegre ısıtıcı ile
<b>Ölçülen parametreler</b>	Görüş bulanıklığı (K değeri)
<b>Ölçüm prensipleri</b>	İleriye ışık saçılması
<b>Ölçüm mesafesi</b>	Görüş bulanıklığı (K değeri) 0 ... 150 km <sup>-1</sup> Sıcaklık ölçümü (opsiyon) -30 ... +70 °C
<b>Tepki süresi (t<sub>90</sub>)</b>	≤ 5 s
<b>Çözünürlük</b>	Görüş bulanıklığı (K değeri) 1 km <sup>-1</sup>
<b>Tekrarlanabilirlik</b>	Görüş bulanıklığı (K değeri) ≤ 1 %
<b>Ortam sıcaklığı</b>	-20 °C ... +55 °C
<b>Depolama sıcaklığı</b>	-30 °C ... +85 °C
<b>Ortam basıncı</b>	860 hPa ... 1.080 hPa
<b>Ortam nemi</b>	10 % ... 100 % Rölatif nem; yoğuşmasız
<b>Uygunluklar</b>	ASTRA "Yönergesi - yol tünellerinde yangın detektörü" (2008) RABT 2006
<b>Elektrik güvenliği</b>	CE
<b>Koruma sınıfı</b>	IP6K9K
<b>Analog çıkışlar</b>	2 Çıkışlar: 4 ... 20 mA, 500 Ω Galvanik olarak izole edilmiş, kısa devre korumalı. Duman algılama ve sıcaklık için önceden belirlenmiş çıkışlar.
<b>Dijital çıkışlar</b>	3 Röle kontağı: 48 V, 0,5 mA, 24 W Arıza, sınır değeri ve bakım gereksinimi için önceden belirlenmiş

<b>Modbus</b>	✓
Not	Bir TAD kullanımında mevcut değildir
Haberleşme tipi	RTU RS-485
<b>PROFIBUS DP</b>	✓
Haberleşme tipi	RS-485
<b>Gösterge</b>	LCD Ekran, içte Durum LED'leri: "Çalışma", "Bakım talebi" ve "Arıza"
<b>Giriş</b>	Fonksiyon butonları
<b>Operasyon</b>	LCD ekran ve fonksiyon butonları üzerinden
<b>Boyutlar ( G x Y x D)</b>	266 mm x 159 mm x 117 mm (Detaylar için ölçülü çizimlere bakınız)
<b>Ağırlık</b>	≤ 2,8 kg
<b>Malzeme</b>	Paslanmaz çelik 1.4571
<b>Montaj</b>	Duvar montajı, dikey, 45° duvar eğimine kadar ya da adaptörlü tavan montajı
<b>Enerji beslemesi</b>	Gerilim 18 V DC ... 28 V DC, ± 10 % Opsiyonel bağlantı ünitesi veya TAD kontrol ünitesi ile diğer gerilimler
Akım tüketimi	≤ 1 A
Güç tüketimi	Isıtmasız: ≤ 5 W Isıtmalı: ≤ 20 W
<b>Kontrol fonksiyonları</b>	Camların kirlenme denetimi Sapma ve güvenilirlik kontrolü Otomatik kendi kendine test Opsiyonel ısıtmanın fonksiyon denetimi
<b>Opsiyonel</b>	Sıcaklık sensörü TAD kontrol ünitesi Bağlantı ünitesi Dahili ısıtma

## Sınıflandırmalar

<b>ECLASS 5.0</b>	27150305
<b>ECLASS 5.1.4</b>	27150305
<b>ECLASS 6.0</b>	27150305
<b>ECLASS 6.2</b>	27150305
<b>ECLASS 7.0</b>	27150305
<b>ECLASS 8.0</b>	27150305
<b>ECLASS 8.1</b>	27150305
<b>ECLASS 9.0</b>	27150305
<b>ECLASS 10.0</b>	27150305
<b>ECLASS 11.0</b>	27150305
<b>ECLASS 12.0</b>	27150305
<b>ETIM 5.0</b>	EC001190
<b>ETIM 6.0</b>	EC001190

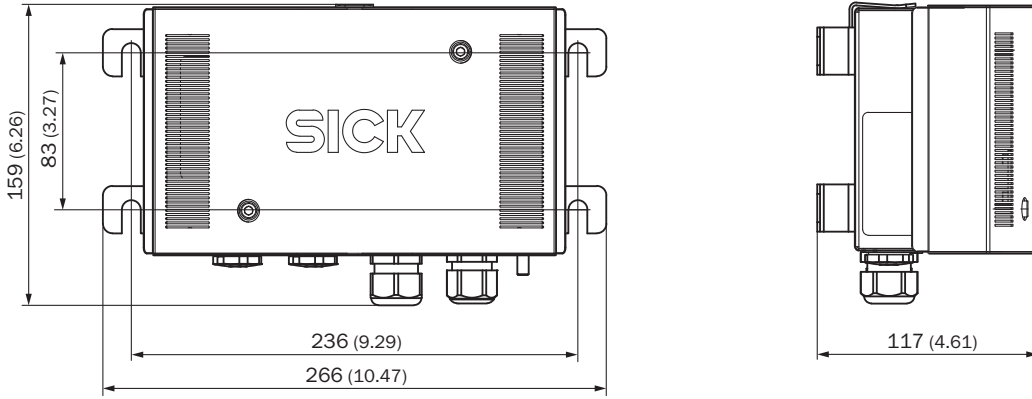
# VISIC50SF-1100 | VISIC50SF

## DUMAN DEDEKTÖRLERİ

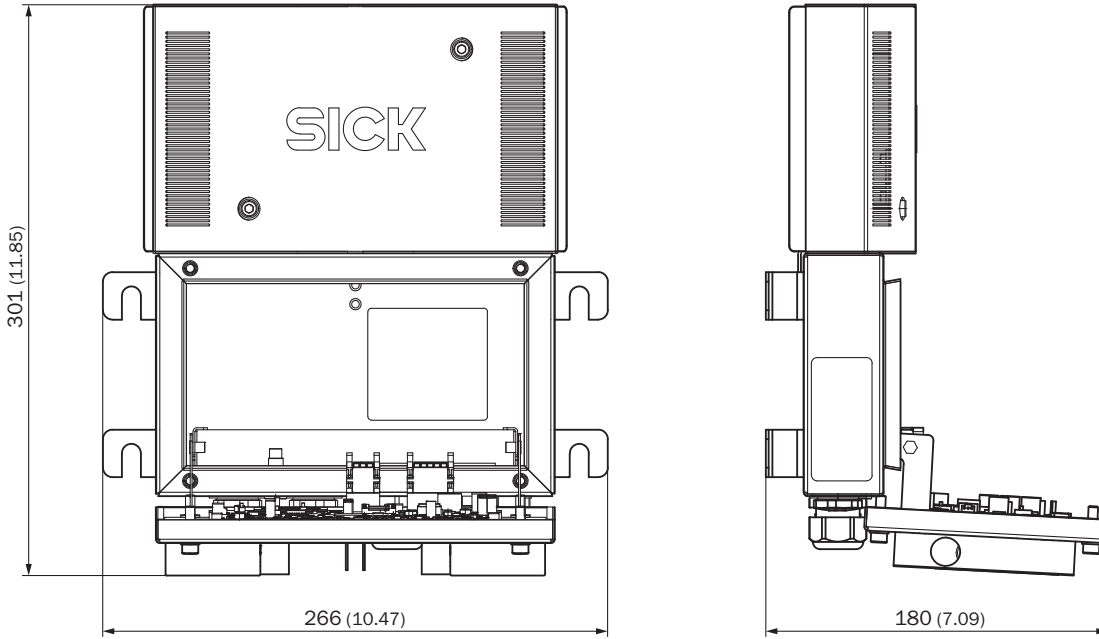
<b>ETIM 7.0</b>	EC001190
<b>ETIM 8.0</b>	EC001190
<b>UNSPSC 16.0901</b>	41115406

### Teknik çizim (Ölçüler mm cinsindedir)

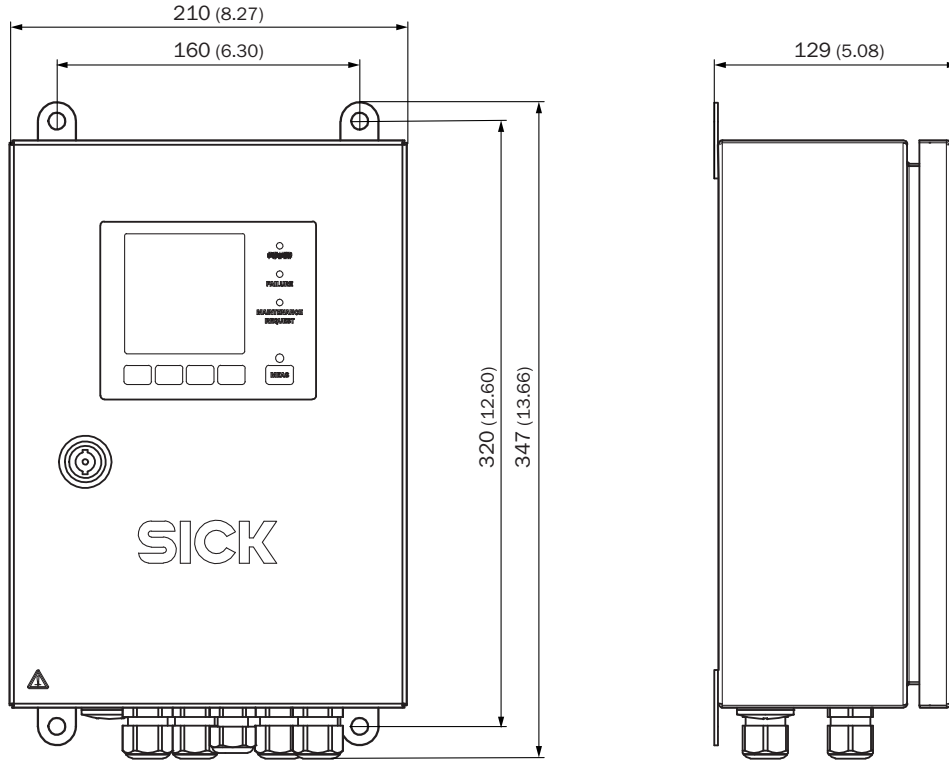
Sensör ünitesi VISIC50SF kapalı



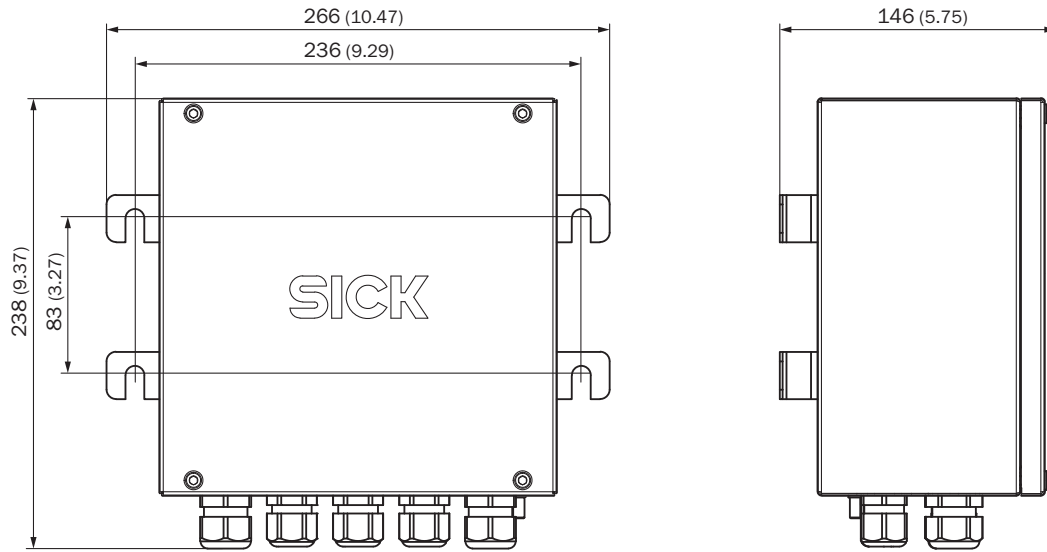
Takılı ön kapak ile sensör ünitesi VISIC50SF açık



TAD kontrol ünitesi

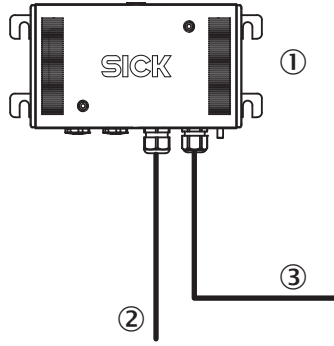


Bağlantı ünitesi VISIC50SF



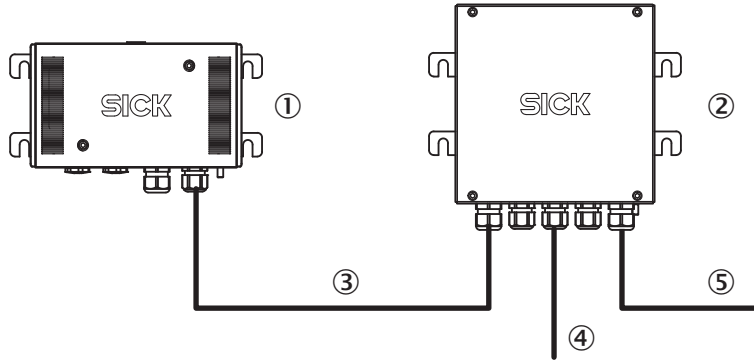
### Bağlantılar

Standart tasarım



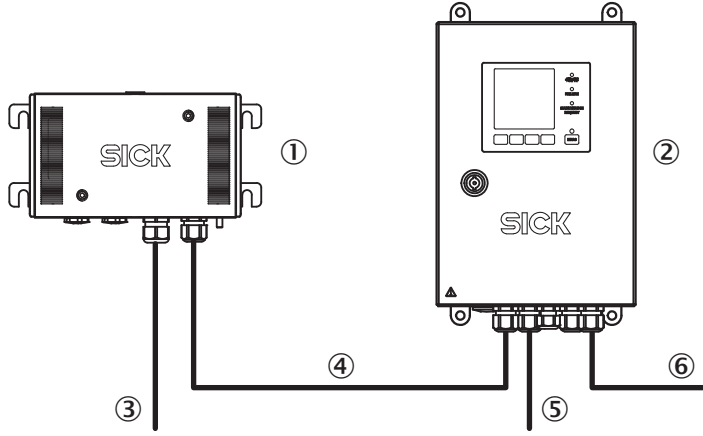
- ① Sensör ünitesi VISIC50SF
- ② Enerji beslemesi (24 V)
- ③ Analog ve dijital sinyaller veya veri busu

Klemens kutulu model



- ① Sensör ünitesi VISIC50SF
- ② Bağlantı ünitesi VISIC50SF
- ③ Analog ve dijital sinyaller veya veri busu enerji beslemesi dahil (24 V)
- ④ Enerji beslemesi (230 V)
- ⑤ Analog ve dijital sinyaller veya veri busu

TAD kontrol ünitesi model



- ① Sensör ünitesi VISIC50SF
- ② TAD kontrol ünitesi
- ③ Enerji beslemesi (24 V)
- ④ Analog ve dijital sinyaller veya veri busu (maksimum uzunluk = 1.200 m)
- ⑤ Enerji beslemesi (230 V)
- ⑥ Analog ve dijital sinyaller veya veri busu

## BİR BAKIŞTA SICK

SICK, endüstriyel uygulamalarda akıllı sensör ve sensör çözümleri konusunda lider üreticilerdendir. Eşsiz bir ürün ve hizmet yelpazesi; süreçlerin güvenli ve etkili şekildeki kontrolünü, kişilerin kazalardan korunmasını ve çevreye verilen zararların önlenmesini sağlayan mükemmel temeli oluşturur.

Çok çeşitli branşlarda kapsamlı bilgi birikimine sahibiz ve süreçleriniz ile gerekliliklerinizi iyi biliyoruz. İşte bu sayede akıllı sensörlerle tam da müşterilerimizin ihtiyacı olanı teslim edebiliyoruz. Sistem çözümleri Avrupa, Asya ve Kuzey Amerika'da bulunan uygulama merkezlerinde müşteriye özel olarak test ve optimize edilir. Bütün bunlar bizi güvenilir bir tedarikçi ve ARGE ortağı haline getiriyor.

Kapsamlı hizmetlerimiz teklifimizi tamamlar: SICK Ömür Boyu servis hizmeti makinenin kullanım ömrü boyunca güvenlik ve verimlilik ile ilgili destek sağlar.

**Bu bizim için "Sensör Zekası"dır.**

## DÜNYA GENELİNDE HEMEN YAKININIZDA:

Bilgi almak ve diğer merkezler için → [www.sick.com](http://www.sick.com)