



HL18G-M1G3AL

H18 Sure Sense

HIBRIT REFLEKTÖRLÜ SENSÖRLER

SICK
Sensor Intelligence.



Resimler farklı olabilir



Sipariş bilgileri

Tip	Stok no.
HL18G-M1G3AL	1080322

Diğer cihaz modelleri ve aksesuar → www.sick.com/H18_Sure_Sense

Ayrıntılı teknik bilgiler

Özellikler

Fonksiyon prensibi	Reflektörlü sensör
Çalışma prensibi ayrıntısı	Reflektörle minimum mesafede (çift lens sistemi)
Boyutlar (G x Y x D)	16,2 mm x 45,5 mm x 34,4 mm
Gövde şekli (ışık çıkışı)	Hibrit
Dış çapı (Gövde)	M18
Montaj şekli	M18, kafa/yan (24,1 ... 25,4 mm)
Gövde rengi	Mavi
Maksimum algılama mesafesi	0,1 m ... 3 m ¹⁾
Algılama mesafesi	0,1 m ... 2,5 m ¹⁾
Işık türü	Görünebilir kırmızı ışık
Işık kaynağı	PinPoint LED ²⁾
Işık demet çapı (mesafe)	60 mm x 120 mm (3 m)
Dalga uzunluğu	631 nm
Ayarlama	Potansiyometre, sağ Öğretme Potansiyometre, sol Yok
AutoAdapt	✓
Özel uygulamalar	Şeffaf nesnelerin algılanması

¹⁾ PL80A reflektör.

²⁾ Ortalama dayanım ömrü: T_U = +25 °C için 100.000 saat.

Özel özellikler	AutoAdapt
------------------------	-----------

1) PL80A reflektör.

2) Ortalama dayanım ömrü: $T_U = +25 \text{ °C}$ için 100.000 saat.

Mekanik/Elektrik

Besleme Gerilimi	21.6 V DC ... 250 V DC, 96 V AC ... 250 V AC ¹⁾
Akım tüketimi	$\leq 10 \text{ mA}$ ²⁾
Anahtarlama çıkışı	MOSFET
Anahtarlama tipi	Karanlık ile anahtarlama
Anahtarlama çıkışı ayrıntısı	
Anahtarlama çıkışı Q1	MOSFET, Karanlık ile anahtarlama
Çıkış akımı I_{max}	$\leq 100 \text{ mA}$
Tepki süresi	$\leq 0,5 \text{ ms}$ ³⁾
Anahtarlama frekansı	1.000 Hz ⁴⁾
Bağlantı tipi	Açık uçlu kablo, 2.000 mm
Kablo malzemesi	Plastik, PVC
Çapraz kablolama	0,2 mm ²
Koruma devreleri	A ⁵⁾ B ⁶⁾ D ⁷⁾
Koruma sınıfı	II ⁸⁾
Ağırlık	18 g
Polarizasyon filtresi	✓
Gövde malzemesi	Plastik, VISTAL®
Malzeme, optik	Plastik, PMMA
Koruma sınıfı	IP67 IP69K
Teslimat Kapsamı	Sabitleme somunu (1x), M18, plastik, siyah, yassı
Elektromanyetik uyumluluk (EMV)	EN 60947-5-2 (Sensör, endüstriyel alanda radyo dalgası koruma şartlarını (elektromanyetik uyumluluk) yerine getirir (radyo dalgası koruma sınıfı A). Meskenlerde kullanım halinde fonksiyon arızalarına neden olabilir.)
Çalışma ortamı sıcaklığı	-40 °C ... +70 °C
Depo ortam sıcaklığı	-40 °C ... +75 °C
UL-dosya no.	E189383

1) $T_U = 60 \text{ °C}$ 'den itibaren, maks. gerilim kaynağı = 120 V.

2) Yüksüz. Çıkış yükü ve sensör aynı akım kaynağını kullanmalıdır.

3) Ohm yükü altında sinyal süresi.

4) Normalde açık/normalde kapalı oranında 1:1.

5) A = U_V -Kutup değiştirme emniyetli bağlantılar.

6) B = Giriş ve çıkışlar kutup değiştirme korumalı.

7) D = Çıkışlar aşırı akım ve kısa devre korumalı.

8) Anma gerilimi: 250 V AC, aşırı gerilim kategorisi 2.

Emniyet tekniği parametreleri

MTTF_D	499,9 yıl
-------------------------	-----------

DC_{avg}	0 %
-------------------------	-----

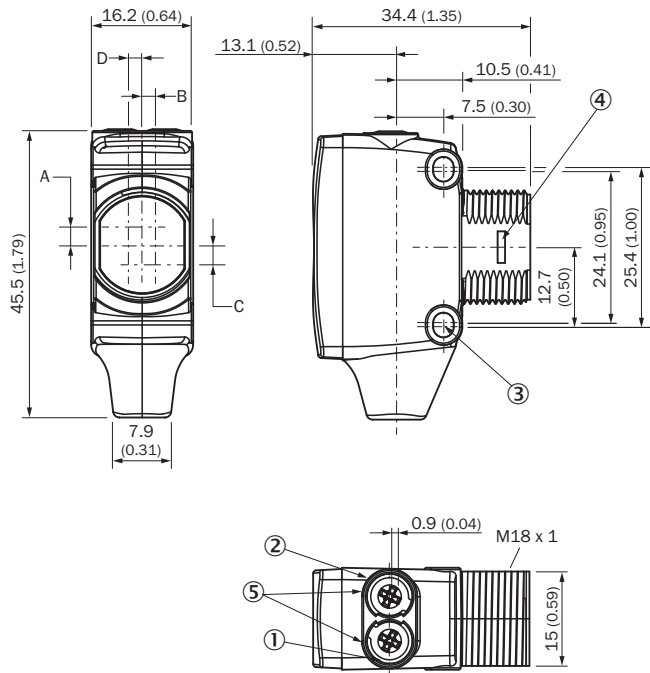
Bağlantı tipi/bağlantı düzeni

Bağlantı tipi	Açık uçlu kablo, 2.000 mm
Bağlantı türü ayrıntısı	
Çapraz kablolama	0,2 mm ²
Kablo malzemesi	Plastik
Bağlantı düzeni	
BN	L1
BU	N
BK	Q

Sınıflandırmalar

ECLASS 5.0	27270902
ECLASS 5.1.4	27270902
ECLASS 6.0	27270902
ECLASS 6.2	27270902
ECLASS 7.0	27270902
ECLASS 8.0	27270902
ECLASS 8.1	27270902
ECLASS 9.0	27270902
ECLASS 10.0	27270902
ECLASS 11.0	27270902
ECLASS 12.0	27270902
ETIM 5.0	EC002717
ETIM 6.0	EC002717
ETIM 7.0	EC002717
ETIM 8.0	EC002717
UNSPSC 16.0901	39121528

Teknik çizim (Ölçüler mm cinsindedir)

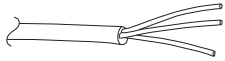


- 1 Gösterge LED'i sarı: ışık alımı durumu
- 2 Gösterge LED'i yeşil: durum göstergesi
- 3 Sabitleme deliği M3
- 4 Montaj adaptör halkası için yaylı anahtar (ayrıca temin edilir)
- 5 Potansiyometre (seçilmişse) veya LED göstergesi

Mm (inç) cinsinden boyutlar	Alıcı		Verici	
	A	B	C	D
HTB18 / HTF18	- 1.1 (0.04)	1.1 (0.04)	4.7 (0.19)	0.6 (0.02)
HTE18 / HL18 / HSE18	2.5 (0.1)	0.0 (0.0)	4.0 (0.16)	0.0 (0.0)

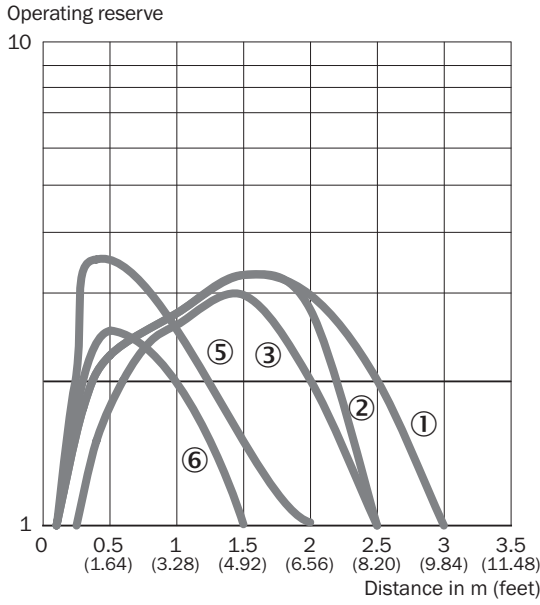
Bağlantı tipi

Bağlantı düzeni, bkz. teknik veriler tablosu: Bağlantı tipi/bağlantı düzeni



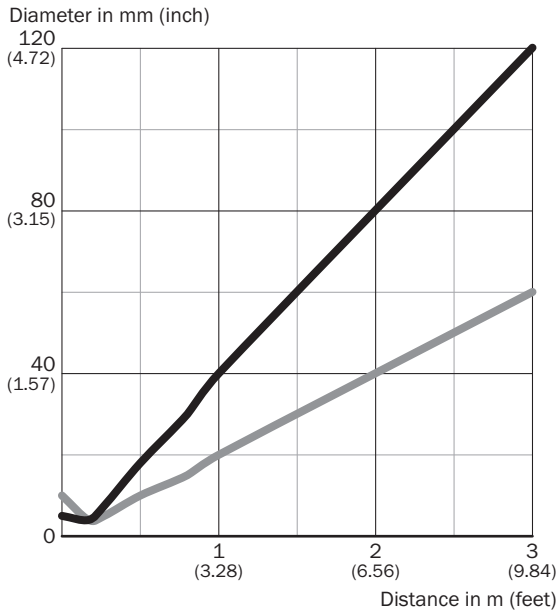
3 telli kablo

Karakteristik eğri



- ① PL80A reflektör
- ② Reflektör PL40A
- ③ Reflektör P250F
- ④ Reflektör bandı REF-AC1000
- ⑤ PL41F reflektör

Işık demeti çapı

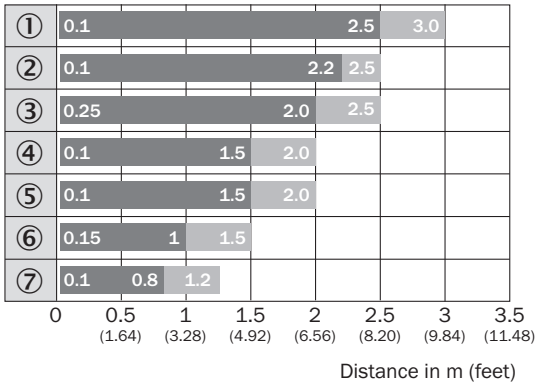


Dimensions in mm (inch)

Sensing range	Vertical	Horizontal
0.5 m (1.64 feet)	18 (0.71)	10 (0.39)
0.8 m (2.62 feet)	30 (1.18)	15 (0.59)
1 m (3.28 feet)	40 (1.57)	20 (0.79)
3 m (9.84 feet)	120 (4.72)	60 (2.36)

- Vertical
- Horizontal

Algılama mesafesi diyagramı

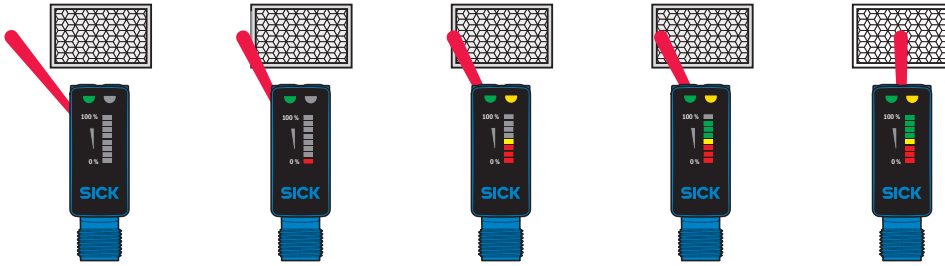


■ Sensing range

■ Sensing range max.

- ① PL80A reflektör
- ② Reflektör PL40A
- ③ Reflektör P250F
- ④ PL30A, PL31A reflektör
- ⑤ Reflektör bandı REF-AC1000
- ⑥ PL41F reflektör
- ⑦ Reflektör PL20A

Fonksiyonlar



Önerilen aksesuar

Diğer cihaz modelleri ve aksesuar → www.sick.com/H18_Sure_Sense

	Kısa açıklama	Tip	Stok no.
Reflektörler			
	REF-AC1000 mikroprizma reflektör bandı bulunan, lazer sensörlerine uygun reflektör, hizalama uyarısını dikkate alın, 29 mm x 45 mm, PMMA/ABS, vidalanır, 2 delikli montaj	P41F	5315128

BİR BAKIŞTA SICK

SICK, endüstriyel uygulamalarda akıllı sensör ve sensör çözümleri konusunda lider üreticilerdendir. Eşsiz bir ürün ve hizmet yelpazesi; süreçlerin güvenli ve etkili şekildeki kontrolünü, kişilerin kazalardan korunmasını ve çevreye verilen zararların önlenmesini sağlayan mükemmel temeli oluşturur.

Çok çeşitli branşlarda kapsamlı bilgi birikimine sahibiz ve süreçleriniz ile gerekliliklerinizi iyi biliyoruz. İşte bu sayede akıllı sensörlerle tam da müşterilerimizin ihtiyacı olanı teslim edebiliyoruz. Sistem çözümleri Avrupa, Asya ve Kuzey Amerika'da bulunan uygulama merkezlerinde müşteriye özel olarak test ve optimize edilir. Bütün bunlar bizi güvenilir bir tedarikçi ve ARGE ortağı haline getiriyor.

Kapsamlı hizmetlerimiz teklifimizi tamamlar: SICK Ömür Boyu servis hizmeti makinenin kullanım ömrü boyunca güvenlik ve verimlilik ile ilgili destek sağlar.

Bu bizim için "Sensör Zekası"dır.

DÜNYA GENELİNDE HEMEN YAKININIZDA:

Bilgi almak ve diğer merkezler için → www.sick.com