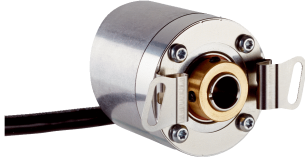


DBS36E-BBAK00100

DBS36/50

ARTİMSAL ENKODER

SICK
Sensor Intelligence.



Resimler farklı olabilir



Sipariş bilgileri

| Tip | Stok no. |
|------------------|----------|
| DBS36E-BBAK00100 | 1060524 |

Diğer cihaz modelleri ve aksesuar → www.sick.com/DBS36_50

Ayrıntılı teknik bilgiler

Emniyet tekniği parametreleri

| | |
|--|--|
| MTTF_D (tehlike oluşturan bir devre dışı kalma durumunda kadar ortalama süre) | 600 yıl (EN ISO 13849-1) ¹⁾ |
|--|--|

¹⁾ Bu ürün standart bir üründür, makine direktiflerinde tanımlanmış güvenli komponent içermez. Yapı elemanlarının nominal yük bazlı hesaplaması, ortalama ortam sıcaklığı 40 °C, kullanım sıklığı 8760 h/a. Bütün elektronik devre dışı kalma durumları tehlikeli devre dışı kalma olarak kabul edilir. Ayrıntılı bilgi için bakınız Doküman No. 8015532.

Performans

| | |
|-----------------------------|------------------------------------|
| Devir başına palsler | 100 |
| Ölçme adımı | 90°, elektrik/palsler devir başına |
| Ölçüm sapması | ± 18° / Devir başına palsler |
| Hata limitleri | ± 54° / Devir başına palsler |
| Algılama derecesi | ≤ 0,5 ± %5 |

Arayüzler

| | |
|-----------------------------------|------------------|
| İletişim arayüzü | Artımlı |
| İletişim arayüzü ayrıntısı | TTL / RS-422 |
| Sinyal kanalı sayısı | 6 kanal |
| Başlatma süresi | < 3 ms |
| Çıkış frekansı | ≤ 300 kHz |
| Yük akımı | ≤ 30 mA |
| Çalışma akımı | ≤ 50 mA (Yüksüz) |

Elektrik

| | |
|---------------------------------------|--|
| Bağlantı tipi | Kablo, 8 telli, üniversal, 1,5 m |
| Besleme Gerilimi | 4,5 ... 5,5 V |
| Referans sinyali, sayı | 1 |
| Referans sinyali, konum | 90°, elektrikli, A ve B ile mantıksal birleşim |
| Çıkışların kısa devre dayanımı | ✓ ¹⁾ |

¹⁾ Sadece Us ve GND doğru şekilde bağlandığında kısa devre dayanımı verilir.

Mekanik

| | |
|--|---|
| Mekanik uygulama | Blind hollow şaft |
| Mil çapı | 8 mm ¹⁾ |
| Ağırlık | + 150 g (Bağlantı kablosu ile) |
| Mil malzemesi | Paslanmaz çelik |
| Flanş malzemesi | Alüminyum |
| Gövde malzemesi | Alüminyum |
| Kablo malzemesi | PVC |
| Çalışmaya başlama torku | + 0,5 Ncm (+20 °C) |
| İşletme torku | 0,4 Ncm (+20 °C) |
| İzin verilen statik mil hareketi | ± 0,3 mm (radyal) ± 0,5 mm (düz) ²⁾ |
| İzin verilen dinamik mil hareketi | ± 0,1 mm (radyal) ± 0,2 mm (düz) ²⁾ |
| Çalışma devir sayısı | 6.000 min ⁻¹ ³⁾ |
| Maksimum devir sayısı | ≤ 8.000 min ⁻¹ ⁴⁾ |
| Rotorun atalet momenti | 0,8 gcm ² |
| Rulman dayanım ömrü | 2 x 10 ⁹ devir |
| Açısal ivme | ≤ 500.000 rad/s ² |

¹⁾ 5 mm, 6 mm ve 1/4" sıkma penslerini aksesuar olarak ayrıca sipariş edin.

²⁾ Depolama ömrünün kısıtlanması altında daha yüksek değerler mümkün.

³⁾ Çalışma sıcaklığı aralığını tasarlarken 1.000 dak⁻¹ değerinde 4,7 K'lık kendiliğinden ısınmaya dikkat edin.

⁴⁾ Daimi çalıştırma yok. Sinyal kalitesi kötü.

Ortam verileri

| | |
|-----------------------------------|--|
| EMVC | EN 61000-6-2 ve EN 61000-6-3 uyarınca (Sınıf A) |
| Koruma sınıfı | IP65 |
| İzin verilen rölatif nem | 90 % (Çiğlenmeye izin verilmez) |
| Çalışma sıcaklığı aralığı | -20 °C ... +85 °C, -35 °C ... +95 °C talep üzerine |
| Depolama sıcaklığı aralığı | -40 °C ... +100 °C, Ambalajsız |
| Darbelere karşı direnç | 100 g, 6 ms (EN 60068-2-27) |
| Titreşimlere karşı direnç | 20 g, 10 Hz ... 2.000 Hz (EN 60068-2-6) |

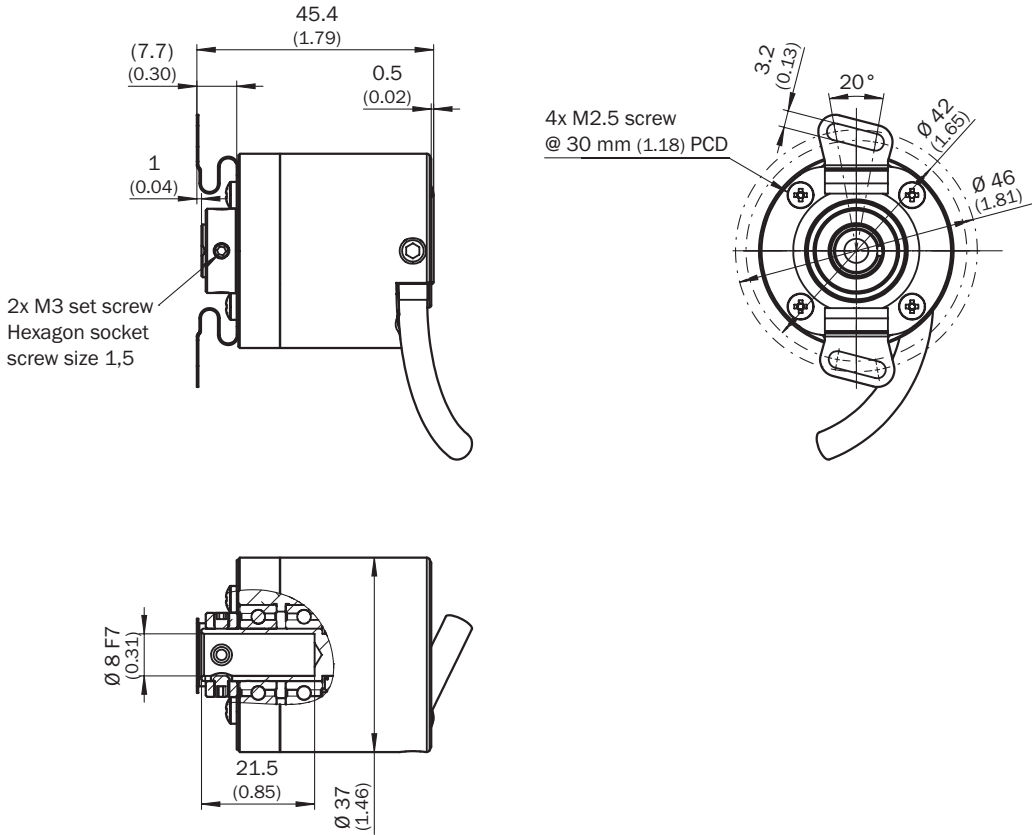
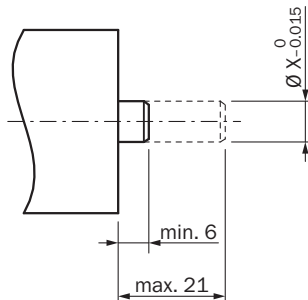
Sınıflandırmalar

| | |
|---------------------|----------|
| ECLASS 5.0 | 27270501 |
| ECLASS 5.1.4 | 27270501 |
| ECLASS 6.0 | 27270590 |
| ECLASS 6.2 | 27270590 |
| ECLASS 7.0 | 27270501 |
| ECLASS 8.0 | 27270501 |
| ECLASS 8.1 | 27270501 |
| ECLASS 9.0 | 27270501 |
| ECLASS 10.0 | 27270501 |
| ECLASS 11.0 | 27270501 |

| | |
|-----------------------|----------|
| ECLASS 12.0 | 27270501 |
| ETIM 5.0 | EC001486 |
| ETIM 6.0 | EC001486 |
| ETIM 7.0 | EC001486 |
| ETIM 8.0 | EC001486 |
| UNSPSC 16.0901 | 41112113 |

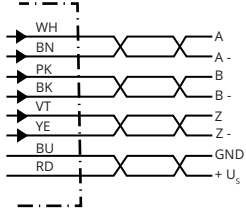
Teknik çizim (Ölçüler mm cinsindedir)

Blind hollow shaft, kablo

**Montaj şablonları**

| | Enkoder | |
|------|-----------|---------------|
| 6 mm | DBS36E-BA | 2056390 |
| 5 mm | DBS36E-BB | 2066991 |
| 6 mm | | 2056390 |
| 1/4" | | Talep üzerine |
| 8 mm | | Gerekli değil |

PIN yerleşimi



| Damarların rengi (kablo bağlantısı) | Erkek konnek- tör M12, 8 pinli | Erkek konnek- tör M23, 12 pinli | TTL/HTL 6 ka- nalının sinyali | Açıklama |
|--|-----------------------------------|------------------------------------|----------------------------------|------------------|
| Kahverengi | 1 | 6 | A- | Sinyal hattı |
| Beyaz | 2 | 5 | A | Sinyal hattı |
| Siyah | 3 | 1 | B- | Sinyal hattı |
| Pembe | 4 | 8 | B | Sinyal hattı |
| Sarı | 5 | 4 | Z- | Sinyal hattı |
| Lila | 6 | 3 | Z | Sinyal hattı |
| Mavi | 7 | 10 | GND | Şasi bağlantısı |
| Kırmızı | 8 | 12 | +U _s | Besleme Gerilimi |
| - | - | 9 | Dolu değil | Dolu değil |
| - | - | 2 | Dolu değil | Dolu değil |
| - | - | 11 | Dolu değil | Dolu değil |
| - | - | 7 | Dolu değil | Dolu değil |

Diyagramlar

Elektrikli arayüzler için sinyal çıkışları TTL ve HTL



Enkoder miline "A" yönünde bakarak Cw, boyutsal çizimle karşılaştırın.







① G, P, R arayüzlerini sadece A, B, Z kanalları uygular.

| Besleme Gerilimi | Çıkış |
|------------------|-----------------------------|
| 4.5 V...5.5 V | TTL/RS422 |
| 7 V...30 V | TTL/RS422 |
| 7 V...30 V | HTL/Push Pull |
| 7 V...27 V | HTL/Push pull, 3 Kanal |
| 4.5 V...5.5 V | Open Collector NPN, 3 Kanal |
| 4.5 V...30 V | Open Collector NPN, 3 Kanal |

Önerilen aksesuar

Diğer cihaz modelleri ve aksesuar → www.sick.com/DBS36_50

| | Kısa açıklama | Tip | Stok no. |
|---|--|----------------|----------|
| Diğer | | | |
|  | <ul style="list-style-type: none"> Bağlantı türü A kafa: Açık kablo ucu Bağlantı türü B kafa: Açık kablo ucu Sinyal türü: SSI, Artımlı, HIPERFACE® Teslimat Kapsamı: Metreyle satılan ürün Kablo: 8 telli, PUR, halojensiz Açıklama: SSI, Artımlı, HIPERFACE®, Blendajlı | LTG-2308-MWENC | 6027529 |
|  | <ul style="list-style-type: none"> Bağlantı türü A kafa: Açık kablo ucu Bağlantı türü B kafa: Açık kablo ucu Sinyal türü: SSI, Artımlı Teslimat Kapsamı: Metreyle satılan ürün Kablo: 11 telli, PUR Açıklama: SSI, Artımlı, Blendajlı | LTG-2411-MW | 6027530 |

| | Kısa açıklama | Tip | Stok no. |
|---|--|---------------|----------|
|  | <ul style="list-style-type: none"> Bağlantı türü A kafa: Açık kablo ucu Bağlantı türü B kafa: Açık kablo ucu Sinyal türü: SSI, Artımlı Teslimat Kapsamı: Metreyle satılan ürün Kablo: 12 telli, PUR, halojensiz Açıklama: SSI, Artımlı, Blendajlı | LTG-2512-MW | 6027531 |
|  | <ul style="list-style-type: none"> Bağlantı türü A kafa: Açık kablo ucu Bağlantı türü B kafa: Açık kablo ucu Sinyal türü: SSI, TTL, HTL, Artımlı Teslimat Kapsamı: Metreyle satılan ürün Kablo: 12 telli, UV ve tuzlu suya dayanıklı, PUR, halojensiz Açıklama: SSI, TTL, HTL, Artımlı, Blendajlı, Kafa A: Kablo Kafa B: Kablo Çekme zincirine uygun, PUR, halojensiz, ekranlı, UV ve tuzlu suya dayanıklı, 4 x 2 x 0,25 mm² + 2 x 0,5 mm² + 2 x 0,14 mm², Ø 7,8 mm | LTG-2612-MW | 6028516 |
|  | <ul style="list-style-type: none"> Ürün ailesi: Tork destekleri Açıklama: 2 taraflı tork desteği, delik dairesi çapı 42 - 46 mm, delik genişliği 3,2 mm | BEF-DS-DBS36 | 2066301 |
|  | <ul style="list-style-type: none"> Bağlantı türü A kafa: Erkek konnektör, M12, 8 pin, düz, A kodlamalı Sinyal türü: Artımlı Kablo: CAT5, CAT5e Açıklama: Artımlı, Blendajlı, Kafa A: Erkek konnektör, M12, 8 pin, düz, A kodlamalı, ekranlı, 4 mm ... 8 mm kablo çapı için Kafa B: - Çalışma sıcaklığı: -40 °C ... +85 °C Bağlantı tekniği: Yalıtım deplasman konnektörünün hızlı bağlantısı Onaylı iletken enine kesiti: 0,14 mm² ... 0,34 mm² | STE-1208-GA01 | 6044892 |
|  | <ul style="list-style-type: none"> Bağlantı türü A kafa: Erkek konnektör, M23, 12 pin, düz, A kodlamalı Sinyal türü: HIPERFACE®, SSI, Artımlı Açıklama: HIPERFACE®, SSI, Artımlı, Blendajlı, Merkezi sabitlemeli M23 dişi konnektör (kontrol panosu geçişi için) Bağlantı tekniği: Lehim bağlantısı | STE-2312-GX | 6028548 |
|  | <ul style="list-style-type: none"> Bağlantı türü A kafa: Erkek konnektör, M23, 12 pin, düz, A kodlamalı Sinyal türü: HIPERFACE®, SSI, Artımlı Açıklama: HIPERFACE®, SSI, Artımlı, Blendajlı, Kafa A: Erkek konnektör, M23, 12 pin, düz, 5,5 mm ... 10,5 mm kablo çapı için Kafa B: - Çalışma sıcaklığı: -40 °C ... +125 °C Bağlantı tekniği: Lehim bağlantısı | STE-2312-G01 | 2077273 |

BİR BAKIŞTA SICK

SICK, endüstriyel uygulamalarda akıllı sensör ve sensör çözümleri konusunda lider üreticilerdendir. Eşsiz bir ürün ve hizmet yelpazesi; süreçlerin güvenli ve etkili şekilde kontrolünü, kişilerin kazalardan korunmasını ve çevreye verilen zararların önlenmesini sağlayan mükemmel temeli oluşturur.

Çok çeşitli branşlarda kapsamlı bilgi birikimine sahibiz ve süreçleriniz ile gerekliliklerinizi iyi biliyoruz. İşte bu sayede akıllı sensörlerle tam da müşterilerimizin ihtiyacı olanı teslim edebiliyoruz. Sistem çözümleri Avrupa, Asya ve Kuzey Amerika'da bulunan uygulama merkezlerinde müşteriye özel olarak test ve optimize edilir. Bütün bunlar bizi güvenilir bir tedarikçi ve ARGE ortağı haline getiriyor.

Kapsamlı hizmetlerimiz teklifimizi tamamlar: SICK Ömür Boyu servis hizmeti makinenin kullanım ömrü boyunca güvenlik ve verimlilik ile ilgili destek sağlar.

Bu bizim için "Sensör Zekası"dır.

DÜNYA GENELİNDE HEMEN YAKININIZDA:

Bilgi almak ve diğer merkezler için → www.sick.com