



# ER12-SB3C4

ER12

GÜVENLİK KOMUT CİHAZLARI

**SICK**  
Sensor Intelligence.



## Sipariş bilgileri

Tip	Stok no.
ER12-SB3C4	6051330

Ürün, UL sertifikalı bileşenlerden (ER12-H14 (a) ve ER12-A3) oluşur. Bkz. UL sertifika numarası: E363214 ve E198242

Diğer cihaz modelleri ve aksesuar → [www.sick.com/ER12](http://www.sick.com/ER12)



## Ayrıntılı teknik bilgiler

### Özellikler

Normalde açık	1
Reset butonu (ışıklandırılabilir)	✓
Çalıştırma yönleri	1
Boyutlar ( G x Y x D)	40 mm x 123 mm x 36 mm
Teslimat Kapsamı	Tutucu tırnaklar ve kapatma başlığı "RESET" dahil

### Emniyet tekniği parametreleri

B <sub>10d</sub> değeri	1 x 10 <sup>6</sup> Bağlantı şeması
-------------------------	-------------------------------------

### Fonksiyonlar

Kaskat bağlanabilir güvenlik sensörleri	Yok, sadece tek kablolama (teşhis ile)
---	--

### Arayüzler

Bağlantı tipi	Konnektörlü soket, M12, 4-pinli
Rakor somunun malzemesi	PBT

### Elektriksel veriler

#### Çalışma verileri

Koruma sınıfı	III (EN 61140)
Anahtarlama prensibi	Ağır çekim anahtarlama elemanı
Normalde açık	1
Kullanım kategorisi	DC-13 (EN 60947-5-1)
Ölçülen işletim akımı (işletim gerilimi)	2 A (24 V DC)
Kontakt malzemesi	AgNi, altın kaplama 5 µm
Elektriksel dayanıklılık	Reset butonu 1 x 10 <sup>6</sup> Bağlantı şeması

### Aydınlatma

Gerilim Kaynağı U <sub>v</sub>	30 V AC/DC
Akım tüketimi	14 mA (24 V DC)

## Mekanik veriler

<b>Boyutlar</b>	40 mm x 123 mm x 36 mm
<b>Ağırlık</b>	106 g
<b>Gövde malzemesi</b>	PBT
<b>Mekanik çalışma süresi</b>	
Reset butonu	1 x 10 <sup>6</sup> Bağlantı şeması

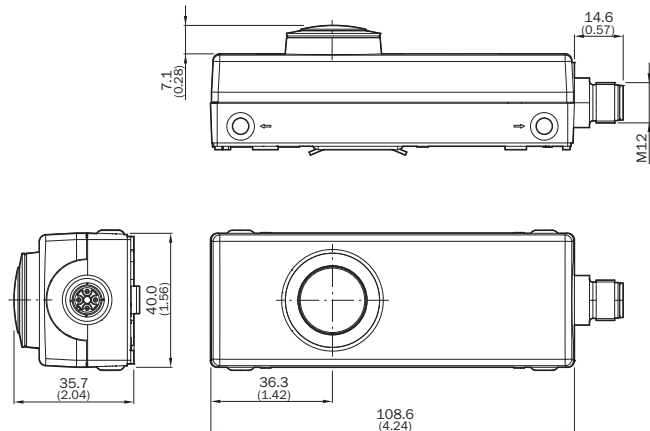
## Ortam verileri

<b>Koruma sınıfı</b>	IP65 (EN 60529)
<b>Çalışma ortamı sıcaklığı</b>	-25 °C ... +70 °C
<b>Depolama sıcaklığı</b>	-25 °C ... +80 °C

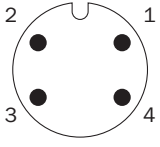
## Sınıflandırmalar

<b>ECLASS 5.0</b>	27379090
<b>ECLASS 5.1.4</b>	27371246
<b>ECLASS 6.0</b>	27371246
<b>ECLASS 6.2</b>	27371246
<b>ECLASS 7.0</b>	27371246
<b>ECLASS 8.0</b>	27371246
<b>ECLASS 8.1</b>	27371246
<b>ECLASS 9.0</b>	27371246
<b>ECLASS 10.0</b>	27371246
<b>ECLASS 11.0</b>	27371246
<b>ECLASS 12.0</b>	27371246
<b>ETIM 5.0</b>	EC000029
<b>ETIM 6.0</b>	EC000029
<b>ETIM 7.0</b>	EC000029
<b>ETIM 8.0</b>	EC000029
<b>UNSPSC 16.0901</b>	39122216

## Teknik çizim (Ölçüler mm cinsindedir)

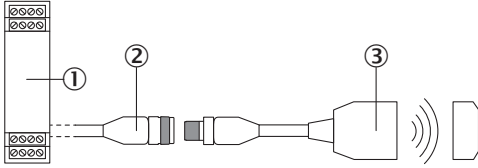


### Bağlantı düzeni



1	
2	N/O contact
3	LED +
4	LED -

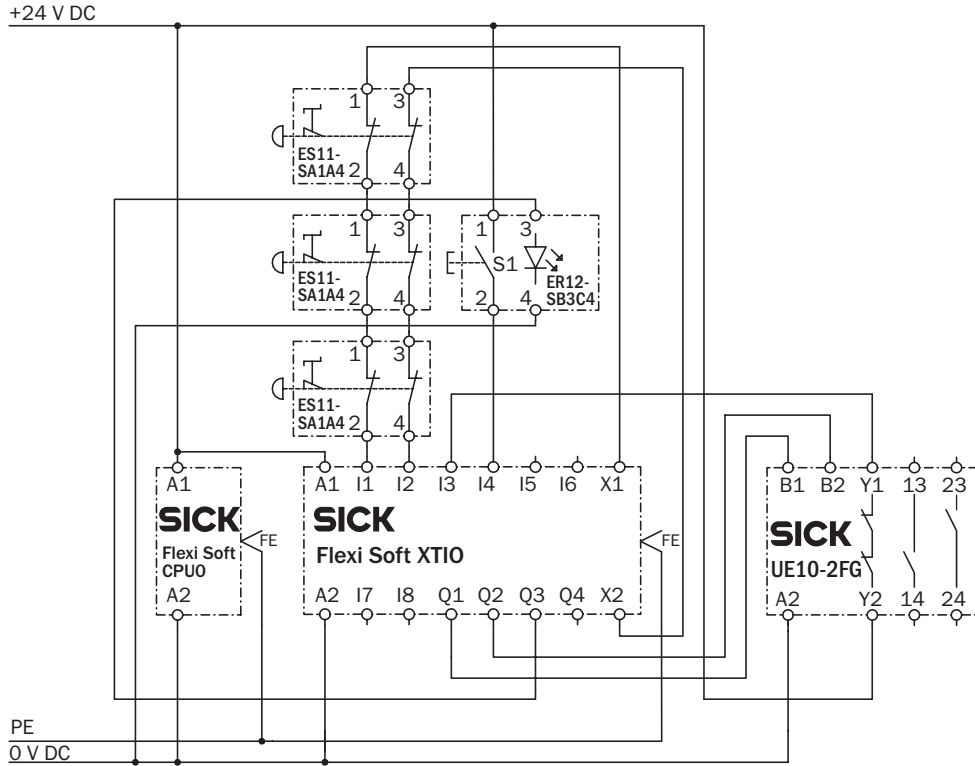
### Münferit sensör bağlantısı



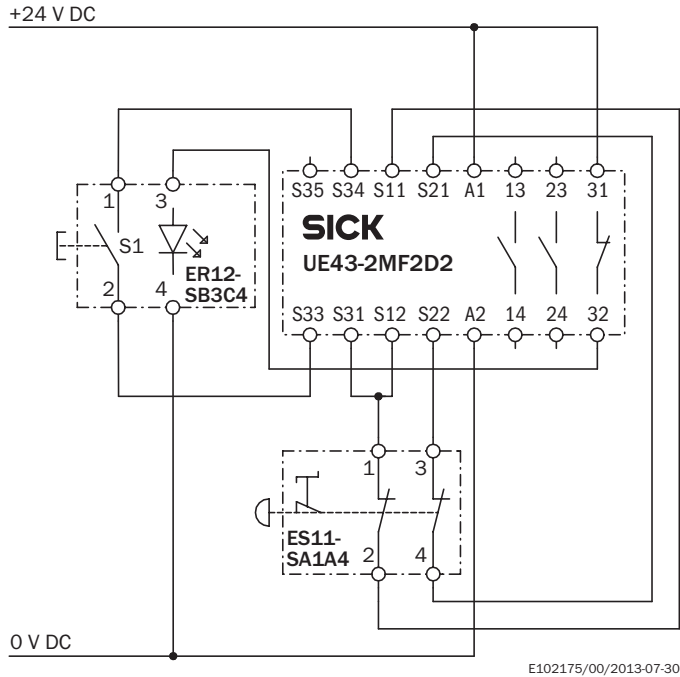
- ① Güvenli değerlendirme ünitesi
- ② M12 dişi konnektörlü, 4 pin ve açık kablo uçlu bağlantı kablosu(örn. YF2A14-xxxVB3XLEAX)
- ③ ER12-SB3C4 reset butonu

## Anahtarlama örneği

Reset butonu ER12 ve üç ES11 acil stop butonunun bir Flexi Soft güvenlik kontrolörüne seri bağlantısı



UE43 güvenlik rölesinde ES11 acil stop butonu ve ER12 reset butonu



## Önerilen aksesuar

Diğer cihaz modelleri ve aksesuar → [www.sick.com/ER12](http://www.sick.com/ER12)

	Kısa açıklama	Tip	Stok no.
Diğer			
	<ul style="list-style-type: none"><li>• <b>Bağlantı türü A kafa:</b> Dişi konnektör, M12, 4 pin, düz, A kodlamalı</li><li>• <b>Bağlantı türü B kafa:</b> Açık kablo ucu</li><li>• <b>Sinyal türü:</b> Sensör/hareket elemanı bağlantısı</li><li>• <b>Kablo:</b> 5 m, 4 telli, PVC</li><li>• <b>Açıklama:</b> Sensör/hareket elemanı bağlantısı, Blendajsız</li><li>• <b>Uygulama alanı:</b> Kimyasal aralık</li></ul>	YF2A14-050VB3XLEAX	2096235
	<ul style="list-style-type: none"><li>• <b>Bağlantı türü A kafa:</b> Dişi konnektör, M12, 4 pin, düz, A kodlamalı</li><li>• <b>Bağlantı türü B kafa:</b> Açık kablo ucu</li><li>• <b>Sinyal türü:</b> Sensör/hareket elemanı bağlantısı</li><li>• <b>Kablo:</b> 10 m, 4 telli, PVC</li><li>• <b>Açıklama:</b> Sensör/hareket elemanı bağlantısı, Blendajsız</li><li>• <b>Uygulama alanı:</b> Kimyasal aralık</li></ul>	YF2A14-100VB3XLEAX	2096236
	<ul style="list-style-type: none"><li>• <b>Bağlantı türü A kafa:</b> Dişi konnektör, M12, 4 pin, düz, A kodlamalı</li><li>• <b>Bağlantı türü B kafa:</b> Açık kablo ucu</li><li>• <b>Sinyal türü:</b> Sensör/hareket elemanı bağlantısı</li><li>• <b>Kablo:</b> 15 m, 4 telli, PVC</li><li>• <b>Açıklama:</b> Sensör/hareket elemanı bağlantısı, Blendajsız</li><li>• <b>Uygulama alanı:</b> Kimyasal aralık</li></ul>	YF2A14-150VB3XLEAX	2096237
	<ul style="list-style-type: none"><li>• <b>Bağlantı türü A kafa:</b> Dişi konnektör, M12, 4 pin, düz, A kodlamalı</li><li>• <b>Bağlantı türü B kafa:</b> Açık kablo ucu</li><li>• <b>Sinyal türü:</b> Sensör/hareket elemanı bağlantısı</li><li>• <b>Kablo:</b> 20 m, 4 telli, PVC</li><li>• <b>Açıklama:</b> Sensör/hareket elemanı bağlantısı, Blendajsız</li><li>• <b>Uygulama alanı:</b> Kimyasal aralık</li></ul>	YF2A14-200VB3XLEAX	2096238

## BİR BAKIŞTA SICK

SICK, endüstriyel uygulamalarda akıllı sensör ve sensör çözümleri konusunda lider üreticilerdendir. Eşsiz bir ürün ve hizmet yelpazesi; süreçlerin güvenli ve etkili şekilde kontrolünü, kişilerin kazalardan korunmasını ve çevreye verilen zararların önlenmesini sağlayan mükemmel temeli oluşturur.

Çok çeşitli branşlarda kapsamlı bilgi birikimine sahibiz ve süreçleriniz ile gerekliliklerinizi iyi biliyoruz. İşte bu sayede akıllı sensörlerle tam da müşterilerimizin ihtiyacı olanı teslim edebiliyoruz. Sistem çözümleri Avrupa, Asya ve Kuzey Amerika'da bulunan uygulama merkezlerinde müşteriye özel olarak test ve optimize edilir. Bütün bunlar bizi güvenilir bir tedarikçi ve ARGE ortağı haline getiriyor.

Kapsamlı hizmetlerimiz teklifimizi tamamlar: SICK Ömür Boyu servis hizmeti makinenin kullanım ömrü boyunca güvenlik ve verimlilik ile ilgili destek sağlar.

**Bu bizim için "Sensör Zekası"dır.**

## DÜNYA GENELİNDE HEMEN YAKININIZDA:

Bilgi almak ve diğer merkezler için → [www.sick.com](http://www.sick.com)