



IME08-04BPSZT0S

IME

ENDÜKTİF YAKLAŞIM SENSÖRLERİ

SICK
Sensor Intelligence.



Sipariş bilgileri

| Tip | Stok no. |
|-----------------|----------|
| IME08-04BPSZT0S | 1086325 |

Teslimat kapsamına dahildir: BEF-MU-M08 (1)

Diğer cihaz modelleri ve aksesuar → www.sick.com/IME

Resimler farklı olabilir



Ayrıntılı teknik bilgiler

Özellikler

| | |
|--|--|
| Gövde yapısı | Metrik |
| Gövde tasarımı | Standart gövde şekli |
| Vida dişi büyüklüğü | M8 x 1 |
| Çap | Ø 8 mm |
| Algılama mesafesi S_n | 4 mm |
| Emniyete alınmış algılama mesafesi S_a | 3,24 mm |
| Metale montaj | Düz kafa gibi |
| Anahtarlama frekansı | 500 Hz |
| Bağlantı tipi | 3 pinli M8 erkek konnektör |
| Anahtarlama çıkışı | PNP |
| Çıkış fonksiyonu | Normalde açık |
| Elektriksel kablolama | DC 3 telli |
| Koruma sınıfı | IP67 ¹⁾ |
| Özel özellikler | 4 kat algılama mesafesi |
| Teslimat Kapsamı | Sabitleme somunu, pirinç (sarı), nikel kaplı (2 x) |

¹⁾ EN 60529 uyarınca.

Mekanik/Elektrik

| | |
|-------------------------|---------------------|
| Besleme Gerilimi | 10 V DC ... 30 V DC |
| Sinyal taşıma | ≤ 10 % |
| Gerilim düşmesi | ≤ 2 V ¹⁾ |

¹⁾ Maks I_a değerinde.

²⁾ Sabit U_B gerilim kaynağı ve T_a ortam sıcaklığı.

³⁾ Başlangıç S_r değeri.

| | |
|--|-----------------------------------|
| Zaman gecikmesi | ≤ 50 ms |
| Histerezis | 1 % ... 15 % |
| Tekrarlanabilirlik | ≤ 5 % ^{2) 3)} |
| Sıcaklık sapması (başlangıç S_r değeri) | ± 10 % |
| EMVC | EN 60947-5-2 uyarınca |
| Sürekli akım I_a | ≤ 200 mA |
| Yüksüzlük akımı | ≤ 10 mA |
| Kısa devre koruması | ✓ |
| Power-up pulse suppression | ✓ |
| Darbe ve titreşim dayanımı | 30 g, 11 ms/10 Hz ... 55 Hz, 1 mm |
| Çalışma ortamı sıcaklığı | -25 °C ... +75 °C |
| Depo ortam sıcaklığı | -25 °C ... +75 °C |
| Gövde malzemesi | Pirinç(Sarı), nikel kaplı |
| Malzeme, algılama yüzeyi | Plastik, PA 66 |
| Gövde uzunluğu | 50 mm |
| Faydalı vida dişi uzunluğu | 34 mm |
| Maks. sıkma torku | ≤ 5 Nm |
| UL-dosya no. | NRKH.E181493 |

1) Maks I_a değerinde.

2) Sabit U_B gerilim kaynağı ve Ta ortam sıcaklığı.

3) Başlangıç S_r değeri.

Emniyet tekniği parametreleri

| | |
|-------------------------|-----------|
| MTTF_D | 1.735 yıl |
| DC_{avg} | 0 % |

Düşürüm katsayıları

| | |
|------------------------------|---|
| Bilgi | Değerler, değişebilen kılavuz değerlerdir |
| Çelik St37 (Fe) | 1 |
| Paslanmaz çelik (V2A) | Yakl. 0,75 |
| Alüminyum (Al) | Yakl. 0,46 |
| Bakır (Cu) | Yakl. 0,42 |
| Pirinç (sarı) (Ms) | Yakl. 0,56 |

Montaj uyarısı

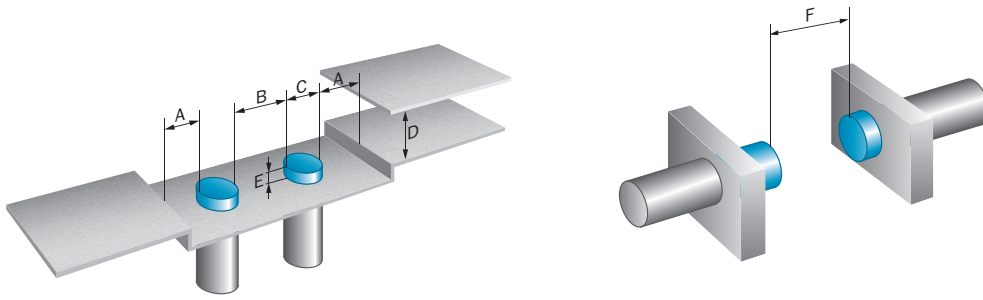
| | |
|------------|---|
| Not | İlgili grafik için bakınız "montaj uyarısı" |
| A | 4 mm |
| B | 20 mm |
| C | 8 mm |
| D | 12 mm |
| E | 1 mm |
| F | 30 mm |

Sınıflandırmalar

| | |
|-----------------------|----------|
| ECLASS 5.0 | 27270101 |
| ECLASS 5.1.4 | 27270101 |
| ECLASS 6.0 | 27270101 |
| ECLASS 6.2 | 27270101 |
| ECLASS 7.0 | 27270101 |
| ECLASS 8.0 | 27270101 |
| ECLASS 8.1 | 27270101 |
| ECLASS 9.0 | 27270101 |
| ECLASS 10.0 | 27270101 |
| ECLASS 11.0 | 27270101 |
| ECLASS 12.0 | 27274001 |
| ETIM 5.0 | EC002714 |
| ETIM 6.0 | EC002714 |
| ETIM 7.0 | EC002714 |
| ETIM 8.0 | EC002714 |
| UNSPSC 16.0901 | 39122230 |

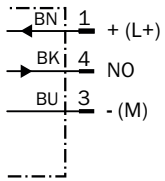
Montaj uyarısı

Düz kafalı montaj



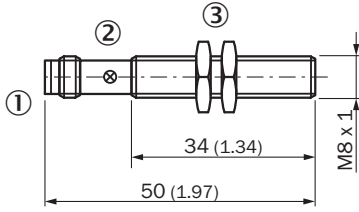
Bağlantı şeması

Cd-002



Teknik çizim (Ölçüler mm cinsindedir)



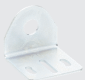
IME08 Standard, erkek konnektör, düz kafa



- ① Bağlantı
- ② LED göstergesi
- ③ Metal sabitleme somunu (2 x); anahtar numarası 13

Önerilen aksesuar

Diğer cihaz modelleri ve aksesuar → www.sick.com/IME

| | Kısa açıklama | Tip | Stok no. |
|---|---|-------------|----------|
| Bağlantı ve hizalama mesnedi | | | |
|  | <ul style="list-style-type: none"> • Açıklama: Sabit dayanak noktası olmayan M8 yuvarlak sensörler için terminal bloku • Malzeme: Plastik • Detaylar: Cam elyaf takviyeli plastik (PA12) • Teslimat Kapsamı: Montaj malzemeleri dahil | BEF-KH-M08 | 2051477 |
| | <ul style="list-style-type: none"> • Açıklama: Sabit dayanak noktasına sahip M8 yuvarlak sensörler için terminal bloku • Malzeme: Plastik • Detaylar: Cam elyaf takviyeli plastik (PA12) • Teslimat Kapsamı: Montaj malzemeleri dahil | BEF-KHF-M08 | 2051478 |
| Montaj braketi ve plakaları | | | |
|  | <ul style="list-style-type: none"> • Açıklama: M8 sensörler için sabitleme plakası • Malzeme: Çelik • Detaylar: Çinko kaplamalı çelik • Teslimat Kapsamı: Montaj malzemeleri bulunmaz | BEF-WG-M08 | 5321722 |
|  | <ul style="list-style-type: none"> • Açıklama: M8 sensörler için montaj braketi • Malzeme: Çelik • Detaylar: Çinko kaplamalı çelik • Teslimat Kapsamı: Montaj malzemeleri bulunmaz | BEF-WN-M08 | 5321721 |

BİR BAKIŞTA SICK

SICK, endüstriyel uygulamalarda akıllı sensör ve sensör çözümleri konusunda lider üreticilerdendir. Eşsiz bir ürün ve hizmet yelpazesi; süreçlerin güvenli ve etkili şekilde kontrolünü, kişilerin kazalardan korunmasını ve çevreye verilen zararların önlenmesini sağlayan mükemmel temeli oluşturur.

Çok çeşitli branşlarda kapsamlı bilgi birikimine sahibiz ve süreçleriniz ile gerekliliklerinizi iyi biliyoruz. İşte bu sayede akıllı sensörlerle tam da müşterilerimizin ihtiyacı olanı teslim edebiliyoruz. Sistem çözümleri Avrupa, Asya ve Kuzey Amerika'da bulunan uygulama merkezlerinde müşteriye özel olarak test ve optimize edilir. Bütün bunlar bizi güvenilir bir tedarikçi ve ARGE ortağı haline getiriyor.

Kapsamlı hizmetlerimiz teklifimizi tamamlar: SICK Ömür Boyu servis hizmeti makinenin kullanım ömrü boyunca güvenlik ve verimlilik ile ilgili destek sağlar.

Bu bizim için "Sensör Zekası"dır.

DÜNYA GENELİNDE HEMEN YAKININIZDA:

Bilgi almak ve diğer merkezler için → www.sick.com