

MZT8-03VPS-KRT

MZT8 Twin

T- KANAL SILINDİR İÇİN SENSÖRLER

SICK
Sensor Intelligence.



Sipariş bilgileri

Tip	Stok no.
MZT8-03VPS-KRT	1087117

Diğer cihaz modelleri ve aksesuar → www.sick.com/MZT8_Twin



Ayrıntılı teknik bilgiler

Özellikler

Silindir yapı	T-slot
Adaptörlü silindir yapıları	Profil çubuklu silindir Tie-rod silindir Yuvarlak silindir Kırlangıç kuyruğu slotlu silindir CDQ2 SMC rayı ECDQ2 SMC rayı
Gövde uzunluğu	24 mm
Anahtarlama çıkışı	PNP
Anahtarlama frekansı	1.000 Hz
Çıkış fonksiyonu	Normalde açık
Elektriksel kablolama	DC 4 telli
Koruma sınıfı	IP68 ¹⁾
Özel özellikler	Bir erkek konnektörde iki sensör kafası

¹⁾ EN 60529 (IP67/IP68) uyarınca.

Mekanik/Elektrik

Besleme Gerilimi	10 V DC ... 30 V DC
Akım tüketimi	10 mA, Yüksüz
Gerilim düşmesi	≤ 2,2 V
Sürekli akım I_a	≤ 200 mA
Koruma sınıfı	III
Zaman gecikmesi	25 ms
Tip. duyarlılık.	2,6 mT
Tip aşırı algılama mesafesi.	3 mm
Tip. histerezis	≤ 0,5 mT
Tekrarlanabilirlik	≤ 0,1 mT ¹⁾
Ters polarizasyon koruması	Evet
Kısa devre koruması	Evet

¹⁾ Sabit U_B gerilim kaynağı ve Ta ortam sıcaklığı.

Anahtarlama durumu LED'i	Evet
Power-up pulse suppression	Evet
Çalışma ortamı sıcaklığı	-30 °C ... +80 °C
Darbe ve titreşim dayanımı	30 g, 11 ms / 10 ... 55 Hz, 1 mm
EMVC	EN 60947-5-2 uyarınca
Bağlantı tipi	4 pinli M8 erkek konnektöre ve tırtıllı civatalara sahip kablo, 0,5 m
Bağlantı türü ayrıntısı	
Çapraz kablolama	0,14 mm ²
Kablo çapı	Ø 2,9 mm
Bükme yarıçapı	Sabit döşemede > 8 x kablo çapı Hareketli durumda > 12 x kablo çapı
Kablo çıkışı	Düz
Malzeme	
Gövde	Plastik, PA12
Kablo	PUR
UL-dosya no.	NRKH.E181493 & NRKH7.E181493

¹⁾ Sabit U_B gerilim kaynağı ve Ta ortam sıcaklığı.

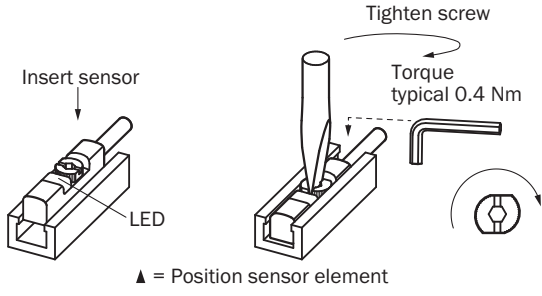
Emniyet tekniği parametreleri

MTTF_D	1.144 yıl
DC_{avg}	0 %
T_M (kullanım ömrü)	20 yıl

Sınıflandırmalar

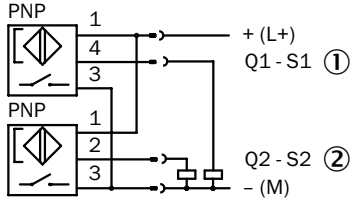
ECLASS 5.0	27270104
ECLASS 5.1.4	27270104
ECLASS 6.0	27270104
ECLASS 6.2	27270104
ECLASS 7.0	27270104
ECLASS 8.0	27270104
ECLASS 8.1	27270104
ECLASS 9.0	27270104
ECLASS 10.0	27270104
ECLASS 11.0	27270104
ECLASS 12.0	27274301
ETIM 5.0	EC002544
ETIM 6.0	EC002544
ETIM 7.0	EC002544
ETIM 8.0	EC002544
UNSPSC 16.0901	39122230

Montaj uyarısı



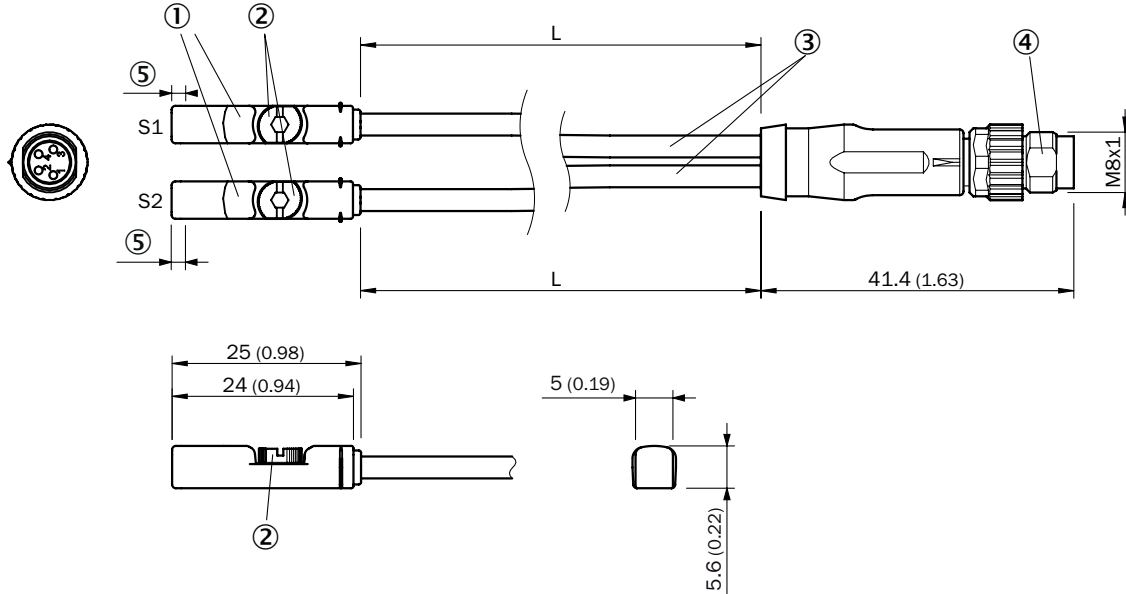
Bağlantı şeması

Cd-398



- ① Sensör kafası 1
- ② Sensör kafası 2

Teknik çizim (Ölçüler mm cinsindedir)





- ① LED göstergesi
- ② Montaj vidası SW 2,0
- ③ Kablo
- ④ Bağlantı
- ⑤ Sensör elemanı pozisyonu; kısa aşırı algılama mesafesi (3 mm): 2,25 mm; uzun aşırı algılama mesafesi (9 mm): 1,5 mm

Stok no.	Tip	L
1114713	MZT8-03VPS-KRTS37	100 mm
1095485	MZT8-2V8PS-KRTS33	300 mm
1087116	MZT8-03VPS-KRTS11	300 mm
1141434	MZT8-03VPSAKRTS42	300 mm
1087117	MZT8-03VPS-KRT	500 mm
1087118	MZT8-03VPS-KRTS12	750 mm

Önerilen aksesuar

Diğer cihaz modelleri ve aksesuar → www.sick.com/MZT8_Twin

	Kısa açıklama	Tip	Stok no.
Diğer			
	<ul style="list-style-type: none">Bağlantı türü A kafa: Dişi konnektör, M8, 4 pin, düz, A kodlamalıBağlantı türü B kafa: Açık kablo ucuSinyal türü: Sensör/hareket elemanı bağlantısıKablo: 5 m, 4 telli, PUR, halojensizAçıklama: Sensör/hareket elemanı bağlantısı, BlendajsızUygulama alanı: Yağ/yağlama maddesi alanı, Robot, Çekme zinciri çalışması	YF8U14-050UA3XLEAX	2094792
	<ul style="list-style-type: none">Bağlantı türü A kafa: Erkek konnektör, M8, 4 pin, düz, A kodlamalıAçıklama: BlendajsızBağlantı tekniği: Vidalı bağlantılarOnaylı iletken enine kesiti: 0,14 mm² ... 0,5 mm²	STE-0804-G	6037323

BİR BAKIŞTA SICK

SICK, endüstriyel uygulamalarda akıllı sensör ve sensör çözümleri konusunda lider üreticilerdendir. Eşsiz bir ürün ve hizmet yelpazesi; süreçlerin güvenli ve etkili şekildeki kontrolünü, kişilerin kazalardan korunmasını ve çevreye verilen zararların önlenmesini sağlayan mükemmel temeli oluşturur.

Çok çeşitli branşlarda kapsamlı bilgi birikimine sahibiz ve süreçleriniz ile gerekliliklerinizi iyi biliyoruz. İşte bu sayede akıllı sensörlerle tam da müşterilerimizin ihtiyacı olanı teslim edebiliyoruz. Sistem çözümleri Avrupa, Asya ve Kuzey Amerika'da bulunan uygulama merkezlerinde müşteriye özel olarak test ve optimize edilir. Bütün bunlar bizi güvenilir bir tedarikçi ve ARGE ortağı haline getiriyor.

Kapsamlı hizmetlerimiz teklifimizi tamamlar: SICK Ömür Boyu servis hizmeti makinenin kullanım ömrü boyunca güvenlik ve verimlilik ile ilgili destek sağlar.

Bu bizim için "Sensör Zekası"dır.

DÜNYA GENELİNDE HEMEN YAKININIZDA:

Bilgi almak ve diğer merkezler için → www.sick.com