



V3DR3-60NE31111

Ranger3

VISION 3D

SICK
Sensor Intelligence.



Informations de commande

Type	Référence
V3DR3-60NE31111	1091560

Autres modèles d'appareil et accessoires → www.sick.com/Ranger3



Caractéristiques techniques détaillées

Caractéristiques

Application	Positionner, contrôle, mesure
Technologie	3D
Catégorie produit	Appareils pour le streaming
Technologie shutter	Global-Shutter
Exemple de champ de vue	En fonction de l'objectif utilisé
Mode d'éclairage	Linéaire / HDR
Synchronisation des données	Non asservi, déclenchement codeur, déclenchement externe
Mesure 3D	✓
Mesure de lumière diffusée	✓
Mesure de la réflexion	✓
Plage spectrale	400 nm ... 950 nm
Objectif	Échangeable (monture C), à commander séparément comme accessoire
Format optique	1"

Mécanique/électronique

Raccordements	Tension - E/S : M12, 17 pôles, connecteur mâle Gigabit Ethernet : M12, connecteur femelle
Matériau, raccordements	M12 : laiton nickelé
Tension d'alimentation	24 V DC, ± 20 %
Puissance absorbée	12 W
Consommation	≤ 1,5 A
Indice de protection	IP20 IP65 / IP67 avec capot de protection ProFlex
Matériau du boîtier	Aluminium
Couleur du boîtier	Bleu, revêtement par poudre
Poids	330 g

Dimensions (L x l x H)	77 mm x 55 mm x 55 mm
-------------------------------	-----------------------

Performance

Capteur de vision	CMOS SICK avec technologie ROCC
Résolution du capteur	2.560 px x 832 px
Fréquence de balayage/rafraîchissement	46.000 profils 3D/s, en AOI 7.000 profils 3D/s, plein format
Taille de pixel	6 µm x 6 µm
Résolution de la hauteur 3D maximale	16 bits 1/16 sous-pixel

Interfaces

Ethernet	✓, UDP/IP
Taux de transfert des données	1.000 Mbit/s
Logiciel de configuration	Ranger3 Studio
Système d'exploitation	Windows 7, Windows 10
Interface de programmation	GenAPI
Entrée numérique	4 x HIGH = 10 V ... 28,8 V
Sortie numérique	2 x TTL
Interface du codeur	RS-422

Caractéristiques ambiantes

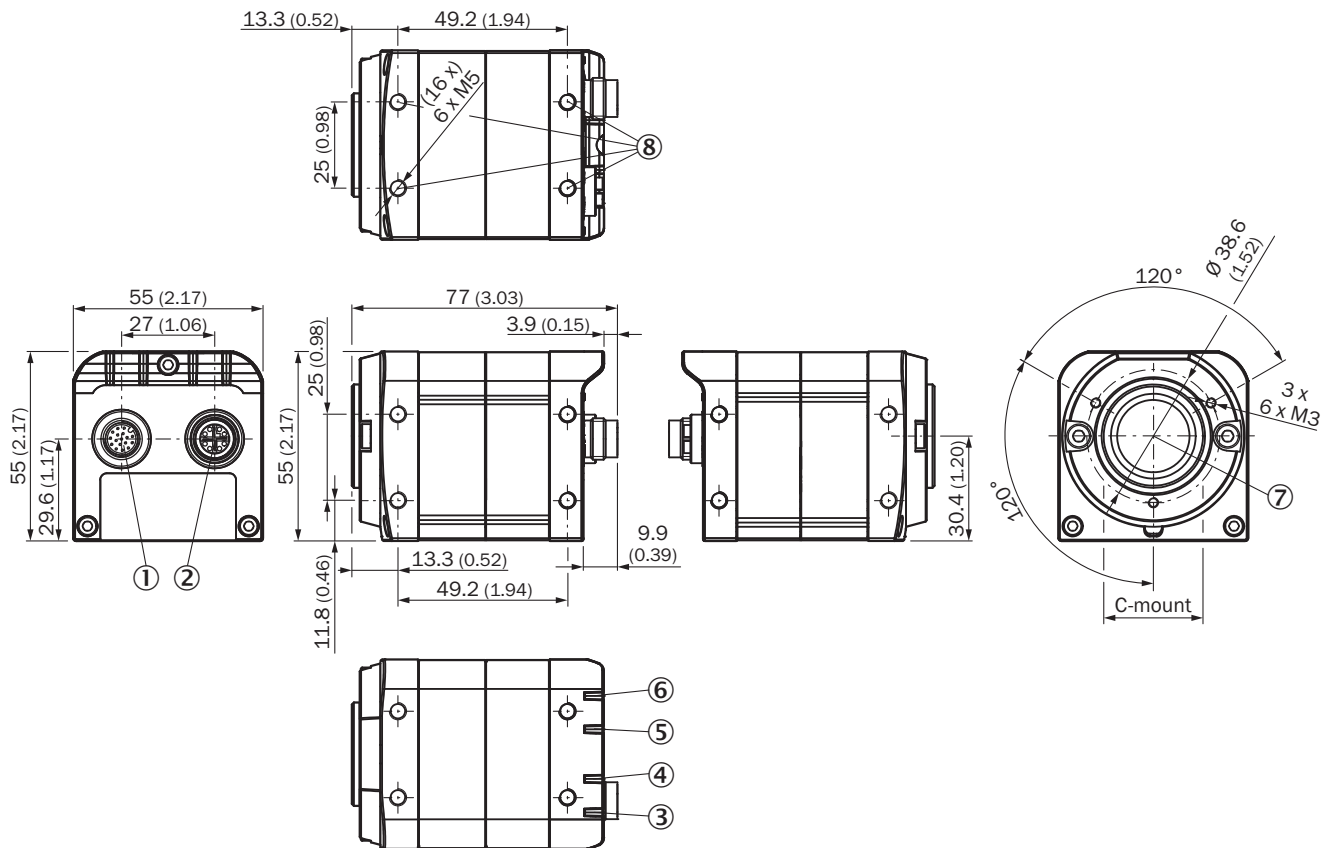
Résistance aux chocs	15 g, 3 x 6 directions
Charge en vibrations	5 g, 58 Hz ... 150 Hz
Température de fonctionnement	0 °C ... +50 °C ¹⁾
Température ambiante de stockage	-20 °C ... +70 °C ¹⁾

¹⁾ Sans condensation.

Classifications

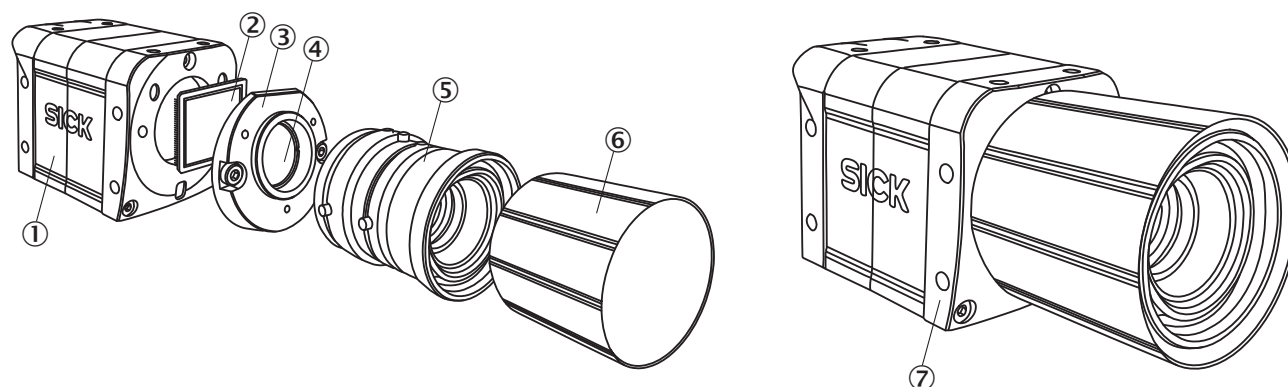
ECl@ss 5.0	27310205
ECl@ss 5.1.4	27310205
ECl@ss 6.0	27310205
ECl@ss 6.2	27310205
ECl@ss 7.0	27310205
ECl@ss 8.0	27310205
ECl@ss 8.1	27310205
ECl@ss 9.0	27310205
ETIM 5.0	EC001820
ETIM 6.0	EC001820
UNSPSC 16.0901	43211731

Plan coté (Dimensions en mm (inch))



- ① Raccordement tension E/S
- ② Connexion Gigabit Ethernet (Gig E)
- ③ LED ; activé
- ④ LED ; état
- ⑤ LED ; connexion/données
- ⑥ LED ; laser
- ⑦ Axe optique, récepteur
- ⑧ Perçages de fixation, 4 x M5





Vue éclatée



- ① Ranger3 (boîtier)
- ② Capteur CMOS M30
- ③ Adaptateur Scheimpflug, remplaçable
- ④ Filtre optique, remplaçable
- ⑤ Objectif C-Mount, remplaçable
- ⑥ Capot de protection, remplaçable
- ⑦ Appareil monté avec toutes les pièces mentionnées

Accessoires recommandés

Autres modèles d'appareil et accessoires → www.sick.com/Ranger3

	Description succincte	Type	Référence
Équerres et plaques de fixation			
	Équerre de fixation avec plaque d'adaptation pour la caméra, vis comprises	Équerre de fixation	2091431
Connecteurs et câbles			
	Tête A: Connecteur femelle, M12, 17 pôles, droit, Codage A Tête B: Extrémité de câble libre Câble: Power, série, CANopen, E/S numériques, torsadé(e)s par paires, PUR, blindé, 3 m	Câble de raccordement M12 (connecteur femelle-fils libres)	6042772
	Tête A: connecteur mâle, M12, 8 pôles, droit, Codage X Tête B: connecteur mâle, RJ45, 8 pôles, droit Câble: Gigabit Ethernet, torsadé(e)s par paires, PUR, sans halogène, blindé, 2 m	SSL-2J08-G02MACE	6049728
Objectifs et accessoires			
	Objectif monture C 1", focale 25 mm, ouverture 1,4 - 16	Objectif C-Mount	5327524

SICK EN BREF

SICK est l'un des principaux fabricants de capteurs et de solutions de détection intelligents pour les applications industrielles. Notre gamme unique de produits et de services vous fournit tous les outils dont vous avez besoin pour la gestion sûre et efficace de vos processus, la protection des personnes contre les accidents et la prévention des dommages environnementaux.

Nous possédons une vaste expérience dans de nombreux secteurs et connaissons vos processus et vos exigences. Nous sommes en mesure de vous proposer les capteurs intelligents qui répondent parfaitement à vos besoins. Nos solutions systèmes sont testées et améliorées dans des centres d'application situés en Europe, en Asie et en Amérique du Nord afin de satisfaire pleinement nos clients. Cette rigueur a fait de notre entreprise un fournisseur et partenaire de développement fiable.

Nous proposons également une gamme complète de services : les SICK LifeTime Services vous accompagnent tout au long du cycle de vie de vos machines et vous garantissent sécurité et productivité.

C'est ainsi que nous concevons la détection intelligente.

DANS LE MONDE ENTIER, PRÈS DE CHEZ VOUS :

Interlocuteurs et autres sites sur → www.sick.com