



WLG12-G137

WLG

ANAHTARLAMA IŞIK PERDESİ (SAYISAL ÇIKIŞ)

SICK
Sensor Intelligence.



Resimler farklı olabilir



Sipariş bilgileri

Tip	Stok no.
WLG12-G137	1016046

Diğer cihaz modelleri ve aksesuar → www.sick.com/WLG

Ayrıntılı teknik bilgiler

Özellikler

Sensör prensibi	Reflektörlü sensör
Algılanabilir en küçük nesne (MDO)	Paralel ışın, 6 mm ... 12,5 mm
İki ışın arasındaki mesafe	12,5 mm
Işın demeti sayısı	8
Denetleme yüksekliği	87,5 mm
Çözünürlük (ayarlanabilir)	6 mm ... 12,5 mm ¹⁾

¹⁾ Algılama mesafesine bağlı.

Mekanik/Elektrik

Dalga uzunluğu	650 nm
Gerilim kaynağı U_v	DC 18 V ... 30 V ¹⁾
Verici akım tüketimi	80 mA
Sinyal taşıma	< 5 V _{ss}
Çıkış akımı I_{max}	≤ 100 mA
Çıkış yükü, kapasitif	100 nF
Çıkış yükü, endüktif	1 H
Başlatma süresi	0,6 s
Anahtarlama çıkışı	8 x PNP ^{2) 3)}
Çıkış modu	Q karanlık ile anahtarlama ⁴⁾
Öğretme girişi	PNP
Boyutlar (G x Y x D)	62 mm x 106 mm x 46,6 mm
Bağlantı tipi	Kablo, 2 m

¹⁾ Tipik değerler.

²⁾ Q.

³⁾ İlave alarm çıkışı.

⁴⁾ Q = aktif, min. bir ışın kesildiyse, /Q = aktif, tüm ışınlar serbestse.

Gövde malzemesi	Plastik
Gösterge	LED
Koruma sınıfı	IP67
Koruma devreleri	U _V kutup değiştirme korumalı bağlantılar Çıkış Q kısa devre korumalı Parazitlenme palsini engelleme
Koruma sınıfı	II
Ağırlık	230 g
Ön cam	PMMA

1) Tipik değerler.

2) Q.

3) İlave alarm çıkışı.

4) Q = aktif, min. bir ışın kesildiyse, /Q = aktif, tüm ışınlar serbestse.

Performans

Maksimum algılama mesafesi	1,5 m
Minimum algılama mesafesi	≥ 100 mm
Algılama mesafesi	1,5 m
Tepki süresi	Paralel ışın, 0,6 ms ¹⁾

1) Ohm yüklü.

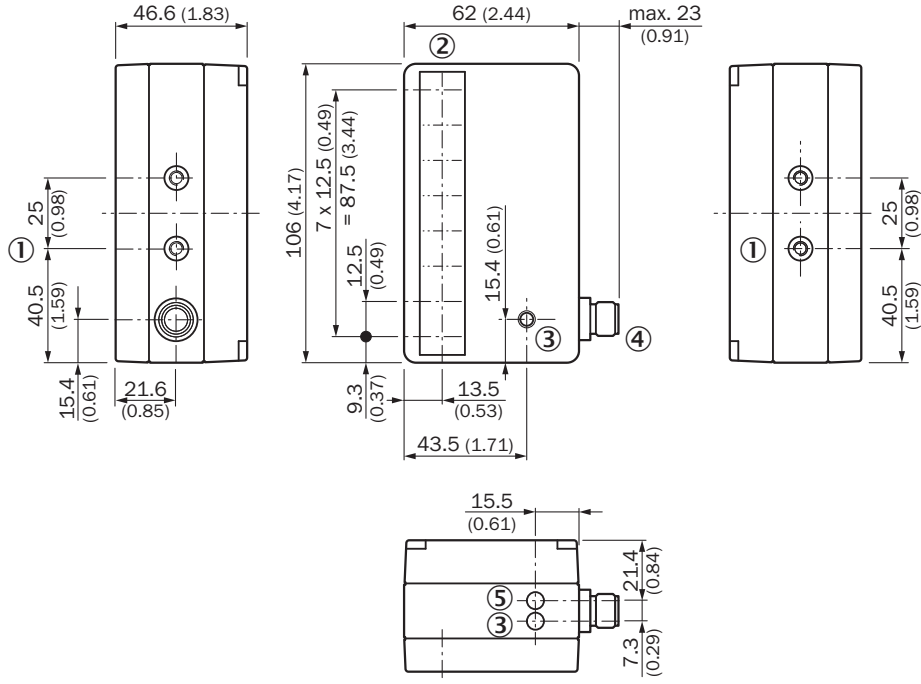
Ortam verileri

Darbe dayanımı	10 g / DIN EN 60068-2-29 / 16 ms
Titreşime karşı dayanıklılık	5 g, 10 Hz ... 55 Hz (IEC 68-2-6)
EMVC	EN 60947-5-2
Çalışma ortamı sıcaklığı	-25 °C ... +55 °C
Depo ortam sıcaklığı	-20 °C ... +70 °C

Sınıflandırmalar

ECLASS 5.0	27270910
ECLASS 5.1.4	27270910
ECLASS 6.0	27270910
ECLASS 6.2	27270910
ECLASS 7.0	27270910
ECLASS 8.0	27270910
ECLASS 8.1	27270910
ECLASS 9.0	27270910
ECLASS 10.0	27270910
ECLASS 11.0	27270910
ECLASS 12.0	27270910
ETIM 5.0	EC002549
ETIM 6.0	EC002549
ETIM 7.0	EC002549
ETIM 8.0	EC002549
UNSPSC 16.0901	39121528

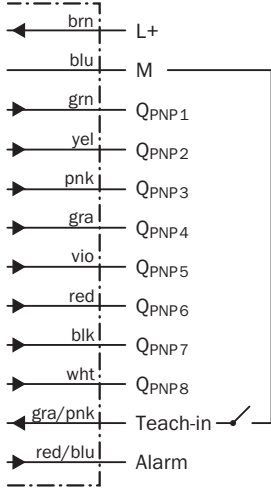
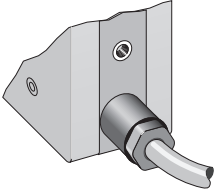
Teknik çizim (Ölçüler mm cinsindedir)



- ① Montaj vida dişi M5, 6 mm derin
- ② Optik
- ③ Önde ve üstte çok fonksiyonlu göstergeler: alıcı göstergesi, kirlenme bildirim, öğretilmede hata
- ④ Erkek konnektör M12, 5 pinli veya kablo 2 m
- ⑤ Durum göstergesi



Bağlantı tipi ve şeması

Bağlantı tipi ve şeması



Önerilen aksesuar

Diğer cihaz modelleri ve aksesuar → www.sick.com/WLG

	Kısa açıklama	Tip	Stok no.
Montaj braketi ve plakaları			
	Montaj braketi, Çinko kaplamalı çelik, montaj malzemeleri dahil	BEF-WN-WLG12	2017567
Reflektörler			
	Reflektör, dört köşe, vidalanabilir, 40 mm x 180 mm, PMMA/ABS, vidalanır, 2 delikli montaj	PL180E01	1013289

BİR BAKIŞTA SICK

SICK, endüstriyel uygulamalarda akıllı sensör ve sensör çözümleri konusunda lider üreticilerdendir. Eşsiz bir ürün ve hizmet yelpazesi; süreçlerin güvenli ve etkili şekilde kontrolünü, kişilerin kazalardan korunmasını ve çevreye verilen zararların önlenmesini sağlayan mükemmel temeli oluşturur.

Çok çeşitli branşlarda kapsamlı bilgi birikimine sahibiz ve süreçleriniz ile gerekliliklerinizi iyi biliyoruz. İşte bu sayede akıllı sensörlerle tam da müşterilerimizin ihtiyacı olanı teslim edebiliyoruz. Sistem çözümleri Avrupa, Asya ve Kuzey Amerika'da bulunan uygulama merkezlerinde müşteriye özel olarak test ve optimize edilir. Bütün bunlar bizi güvenilir bir tedarikçi ve ARGE ortağı haline getiriyor.

Kapsamlı hizmetlerimiz teklifimizi tamamlar: SICK Ömür Boyu servis hizmeti makinenin kullanım ömrü boyunca güvenlik ve verimlilik ile ilgili destek sağlar.

Bu bizim için "Sensör Zekası"dır.

DÜNYA GENELİNDE HEMEN YAKININIZDA:

Bilgi almak ve diğer merkezler için → www.sick.com