



# WLG12-G137

WLG

開關自動化光柵

**SICK**  
Sensor Intelligence.



圖示僅供參考



## 訂購資訊

型號	貨號
WLG12-G137	1016046

其他設備結構與配件 → [www.sick.com/WLG](http://www.sick.com/WLG)

## 詳細技術資料

### 特徵

感測器原理	反射片式光電感測器
最小被測物 (MDO)	平行光束, 6 mm...12.5 mm
光軸分離	12.5 mm
光束數量	8
量測高度	87.5 mm
解析度 (可調節)	6 mm...12.5 mm <sup>1)</sup>

<sup>1)</sup> 視掃描範圍而定。

### 機械/電氣

波長	650 nm
電源電壓 $U_V$	DC 18 V ... 30 V <sup>1)</sup>
投光器耗電量	80 mA
殘餘漣波	< 5 V <sub>SS</sub>
輸出電流 $I_{max}$	≤ 100 mA
電容性輸出負載	100 nF
電感性輸出負載	1 H
初始化時間	0.6 s
開關輸出	8 x PNP <sup>2) 3)</sup>
輸出模式	Q暗動作 <sup>4)</sup>
教導設定輸入	PNP
尺寸 (寬 x 高 x 深)	62 mm x 106 mm x 46.6 mm
連接類型	電纜線, 2 m

<sup>1)</sup> 典型值。

<sup>2)</sup> Q.

<sup>3)</sup> 附加警告輸出。

<sup>4)</sup> Q = 運作, 當至少一道光束中斷時, /Q = 運作, 當所有光束未中斷時。

外殼材質	塑膠
顯示	LED
IP等級	IP67
保護電路	U <sub>V</sub> 接頭極性保護 Q輸出短路保護 干擾抑制
防護等級	II
重量	230 g
擋風玻璃	PMMA

1) 典型值.

2) Q.

3) 附加警告輸出.

4) Q = 運作, 當至少一道光束中斷時, /Q = 運作, 當所有光束未中斷時.

## 性能

最大掃描範圍	1.5 m
最小掃描範圍	≥ 100 mm
工作範圍	1.5 m
反應時間	平行光束, 0.6 ms <sup>1)</sup>

1) 具備終端電阻.

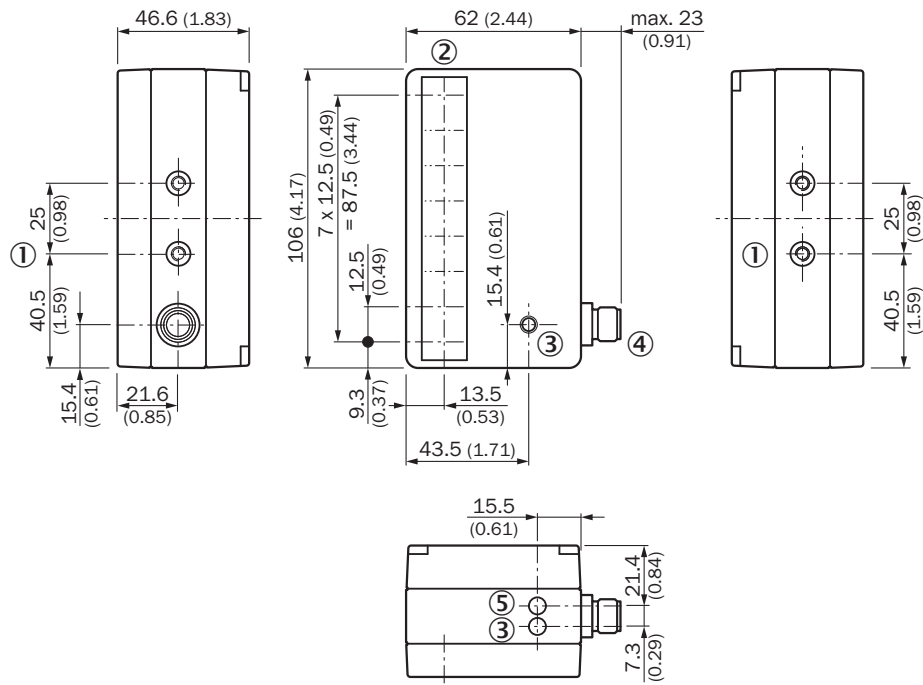
## 環境資料

EMC	EN 60947-5-2
工作環境溫度	-25 °C +55 °C
儲存環境溫度	-20 °C +70 °C
耐震性	5 g, 10 Hz ... 55 Hz (IEC 68-2-6)
衝擊負荷	10 g / DIN EN 60068-2-29 / 16 ms

## 分類

ECl@ss 5.0	27270910
ECl@ss 5.1.4	27270910
ECl@ss 6.0	27270910
ECl@ss 6.2	27270910
ECl@ss 7.0	27270910
ECl@ss 8.0	27270910
ECl@ss 8.1	27270910
ECl@ss 9.0	27270910
ECl@ss 10.0	27270910
ECl@ss 11.0	27270910
ETIM 5.0	EC002549
ETIM 6.0	EC002549
ETIM 7.0	EC002549
UNSPSC 16.0901	39121528

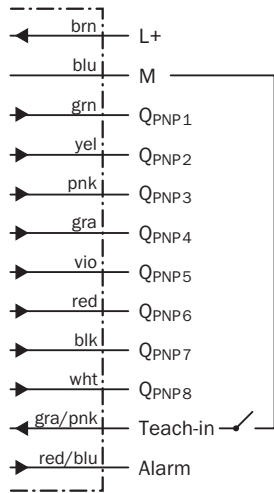
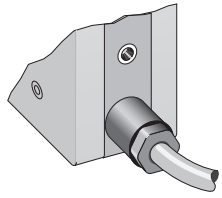
尺寸圖 (尺寸 (mm))



- ① M5固定螺紋, 6 mm深
- ② 光學元件
- ③ 前部與上部多功能顯示: 受光顯示, 髒汙報警, 教導設定錯誤
- ④ M12, 5-Pin公接頭或2 m電纜線
- ⑤ 運行顯示



## 連接類型與接線圖

### 連接類型與接線圖



## 推薦配件

其他設備結構與配件 → [www.sick.com/WLG](http://www.sick.com/WLG)

	簡要說明	型號	貨號
<b>固定角鋼與安裝板</b>			
	固定角鋼, 鍍鋅鋼, 含安裝材料	BEF-WN-WLG12	2017567
<b>反射片</b>			
	反射片, 矩形, 擰接式, 175 mm x 34 mm, PMMA/ABS, 擰接式, 2孔固定	PL180E01	1013289

## SICK概述

SICK是為工業應用提供智慧型感測器與感測器解決方案的領導製造商之一。獨特的產品與服務範圍，為安全高效控制流程、防止人員事故與避免環境損害，奠定了完美基礎。

我們在不同產業擁有豐富經驗，並了解他們的流程與需求。因此，我們能夠利用智慧型感測器準確滿足客戶的需要。位於歐洲、亞洲與北美洲的應用中心，對客戶的客製化系統解決方案進行測試與優化。這一切有助於我們成為可靠的供應商與研發夥伴。

廣泛的服務使我們的產品更完善：SICK全方位服務在機器的整個生命週期內提供支援，並確保安全性與生產率。

這即是我們的「智慧型感測器」。

## 全球分佈：

各分公司地點與聯絡人 - [www.sick.com](http://www.sick.com)