



CS84-N3612

CS8

RENK SENSÖRLERİ

SICK
Sensor Intelligence.



Resimler farklı olabilir



Sipariş bilgileri

Tip	Stok no.
CS84-N3612	1028231

Teslimat kapsamına dahildir: Lens, TW60 (1)

Diğer cihaz modelleri ve aksesuar → www.sick.com/CS8

Ayrıntılı teknik bilgiler

Özellikler

Boyutlar (G x Y x D)	30,4 mm x 80 mm x 53 mm
Algılama mesafesi	≤ 60 mm ¹⁾
Algılama genişliği toleransı	± 9 mm
Gövde yapısı	Dört köşeli form
Işık kaynağı	LED, RGB ²⁾
Dalga uzunluğu	640 nm, 525 nm, 470 nm
Işık demet çapı	13 mm x 13 mm
Ayarlama	Öğretme tuşu
Öğretme çalışması	1 nokta öğretme statik

¹⁾ Lens ön kenarı itibarıyla.

²⁾ Ortalama dayanım ömrü: T_U = +25 °C için 100.000 saat.

Mekanik/Elektrik

Besleme Gerilimi	10 V DC ... 30 V DC ¹⁾
Sinyal taşıma	< 5 V _{SS} ²⁾
Akım tüketimi	< 120 mA ³⁾
Anahtarlama frekansı	0,5 kHz, 1 kHz, 3,5 kHz ⁴⁾ ayarlanabilir
Tepki süresi	1.000 µs, 500 µs, 145 µs ⁵⁾

¹⁾ Kısa devre korumalı şebekede işletim için sınır değerleri maks. 8 A.

²⁾ U_v-toleransları aşılamaz veya altına düşemez.

³⁾ Yüksüz.

⁴⁾ Normalde açık/normalde kapalı oranında 1:1.

⁵⁾ Ohm yükü altında sinyal süresi.

⁶⁾ 24 V'ta.

⁷⁾ AT > 200 µs.

⁸⁾ Anma gerilimi DC 32 V.

Anahtarlama çıkışı	NPN
Anahtarlama çıkışı (gerilim)	NPN: YÜKSEK = yaklaşık U_V / LOW ≤ 2 V
Çıkış (kanal)	4 renk
Çıkış akımı I_{max}	100 mA ⁶⁾
Giriş, öğretim (ET)	NPN Teach: $U < 2$ V Run: $U = 10$ V ... $< U_V$
Giriş, silme girişi (AT)	NPN Bastırılmış: $U < 2$ V Serbest: $U > 10$ V ... $< U_V$ ⁷⁾
Hafıza süresi (ET)	25 ms, uçucu olmayan bellek
Süre kademesi	Kapatma gecikmesi 20 ms, devreye alınabilir
Bağlantı tipi	Erkek konnektör M12, 8 pinli
Koruma sınıfı	II ⁸⁾
Koruma devreleri	U_V kutup değiştirme korumalı bağlantılar Çıkış Q kısa devre korumalı Parazitlenme palsini engelleme
Koruma sınıfı	IP67
Ağırlık	400 g
Gövde malzemesi	Metal, Basınçlı çinko döküm

1) Kısa devre korumalı şebekede işletim için sınır değerleri maks. 8 A.

2) U_V -toleransları aşılamaz veya altına düşemez.

3) Yüksüz.

4) Normalde açık/normalde kapalı oranında 1:1.

5) Ohm yükü altında sinyal süresi.

6) 24 V'ta.

7) AT > 200 μ s.

8) Anma gerilimi DC 32 V.

Ortam verileri

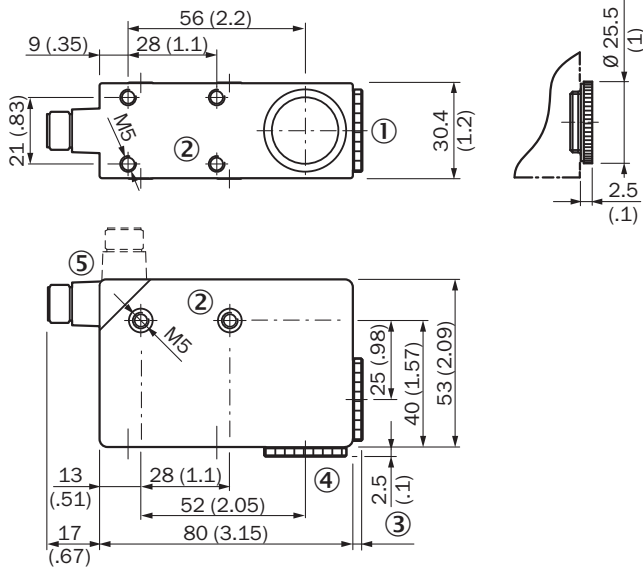
Çalışma ortamı sıcaklığı	-10 °C ... +55 °C
Depo ortam sıcaklığı	-20 °C ... +75 °C
Şok yüklenmesi	IEC 60068 uyarınca
UL-dosya no.	NRKH.E181493 & NRKH7.E181493

Sınıflandırmalar

ECLASS 5.0	27270907
ECLASS 5.1.4	27270907
ECLASS 6.0	27270907
ECLASS 6.2	27270907
ECLASS 7.0	27270907
ECLASS 8.0	27270907
ECLASS 8.1	27270907
ECLASS 9.0	27270907
ECLASS 10.0	27270907
ECLASS 11.0	27270907
ECLASS 12.0	27270907

ETIM 5.0	EC001817
ETIM 6.0	EC001817
ETIM 7.0	EC001817
ETIM 8.0	EC001817
UNSPSC 16.0901	39121528

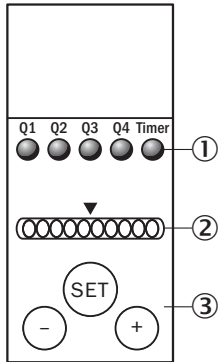
Teknik çizim (Ölçüler mm cinsindedir)



- ① Lens (ışık çıkışı)
- ② Montaj vida dişi M5, 5,5 mm derin
- ③ Lens ölçekli resimlerine bakınız
- ④ Kör tapa, lens ile değiştirilebilir
- ⑤ Erkek konnektör M12 (90° döndürülebilir)

Ayar olanakları

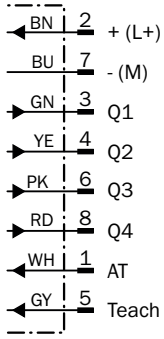
CS8-4



- ① Fonksiyon göstergesi (sarı)
- ② Bar tipi gösterge (yeşil), Power-on linke LED
- ③ Öğretme tuşu / tuş +/-

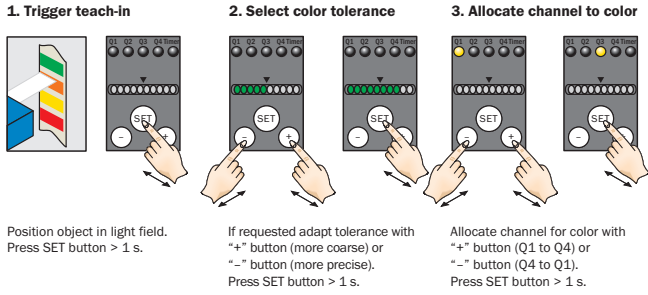
Bağlantı şeması

Cd-311

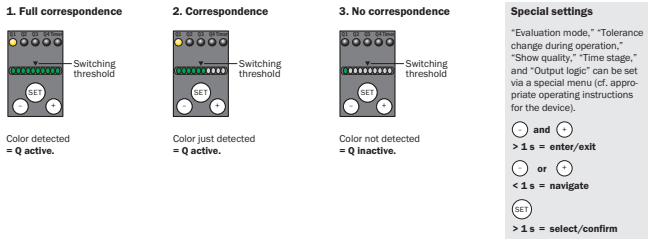


Kullanım konsepti

Anahtarlama eşiği ayarı



Renk örtüşmesi göstergesi



Önerilen aksesuar

Diğer cihaz modelleri ve aksesuar → www.sick.com/CS8

	Kısa açıklama	Tip	Stok no.
Evrensel sıkma sistemleri			
	Çok amaçlı bağlantı kelepçesi için G plakası, Çinko kaplı çelik, Çok amaçlı bağlantı kelepçesi (2022726), montaj malzemeleri	BEF-KHS-G01	2022464

	Kısa açıklama	Tip	Stok no.
	Çok amaçlı bağlantı kelepçesi için K plakası, Çinko kaplamalı çelik, Çok amaçlı bağlantı kelepçesi (2022726), montaj malzemeleri	BEF-KHS-K01	2022718
	12-20 mm çapı bulunan montaj çubukları için çok amaçlı bağlantı kelepçesi, Çinko kaplamalı çelik, montaj malzemeleri bulunmaz	BEF-KHS-KH1	2022726
	Düz, 200 mm, çelik montaj çubuğu, Çinko kaplamalı çelik, montaj malzemeleri bulunmaz	BEF-MS12G-A	4056054
	Düz, 300 mm, çelik montaj çubuğu, Çinko kaplamalı çelik, montaj malzemeleri bulunmaz	BEF-MS12G-B	4056055
	L biçimli, 150 mm x 150 mm, çelik montaj çubuğu, Çinko kaplamalı çelik, montaj malzemeleri bulunmaz	BEF-MS12L-A	4056052
	L biçimli, 250 mm x 250 mm, çelik montaj çubuğu, Çinko kaplamalı çelik, montaj malzemeleri bulunmaz	BEF-MS12L-B	4056053
Konnektörler ve Kablolar			
	<ul style="list-style-type: none"> Bağlantı türü A kafa: Dişi konnektör, M12, 8 pin, düz Açıklama: Blendajsız Bağlantı tekniği: Vidalı bağlantılar Onaylı iletken enine kesiti: 0,25 mm² ... 0,5 mm² 	DOS-1208-G	6028422
	<ul style="list-style-type: none"> Bağlantı türü A kafa: Dişi konnektör, M12, 8 pin, düz Açıklama: Blendajlı Bağlantı tekniği: Vidalı bağlantılar Onaylı iletken enine kesiti: 0,25 mm² ... 0,5 mm² 	DOS-1208-GA	6028369
Diğer			
	<ul style="list-style-type: none"> Bağlantı türü A kafa: Dişi konnektör, M12, 8 pin, düz, A kodlamalı Bağlantı türü B kafa: Açık kablo ucu Sinyal türü: Sensör/hareket elemanı bağlantısı Kablo: 2 m, 8 telli, PVC Açıklama: Sensör/hareket elemanı bağlantısı, Blendajlı Uygulama alanı: Kimyasal aralık 	YF2A28-020VA6XLEAX	2096243
	<ul style="list-style-type: none"> Bağlantı türü A kafa: Dişi konnektör, M12, 8 pin, düz, A kodlamalı Bağlantı türü B kafa: Açık kablo ucu Sinyal türü: Sensör/hareket elemanı bağlantısı Kablo: 5 m, 8 telli, PVC Açıklama: Sensör/hareket elemanı bağlantısı, Blendajlı Uygulama alanı: Kimyasal aralık 	YF2A28-050VA6XLEAX	2096244
	<ul style="list-style-type: none"> Bağlantı türü A kafa: Dişi konnektör, M12, 8 pin, açılı, A kodlamalı Bağlantı türü B kafa: Açık kablo ucu Sinyal türü: Sensör/hareket elemanı bağlantısı Kablo: 2 m, 8 telli, PVC Açıklama: Sensör/hareket elemanı bağlantısı, Blendajlı Uygulama alanı: Kimyasal aralık 	YG2A28-020VA6XLEAX	2096218
	<ul style="list-style-type: none"> Bağlantı türü A kafa: Dişi konnektör, M12, 8 pin, açılı, A kodlamalı Bağlantı türü B kafa: Açık kablo ucu Sinyal türü: Sensör/hareket elemanı bağlantısı Kablo: 5 m, 8 telli, PVC Açıklama: Sensör/hareket elemanı bağlantısı, Blendajlı Uygulama alanı: Kimyasal aralık 	YG2A28-050VA6XLEAX	2096219

BİR BAKIŞTA SICK

SICK, endüstriyel uygulamalarda akıllı sensör ve sensör çözümleri konusunda lider üreticilerdendir. Eşsiz bir ürün ve hizmet yelpazesi; süreçlerin güvenli ve etkili şekilde kontrolünü, kişilerin kazalardan korunmasını ve çevreye verilen zararların önlenmesini sağlayan mükemmel temeli oluşturur.

Çok çeşitli branşlarda kapsamlı bilgi birikimine sahibiz ve süreçleriniz ile gerekliliklerinizi iyi biliyoruz. İşte bu sayede akıllı sensörlerle tam da müşterilerimizin ihtiyacı olanı teslim edebiliyoruz. Sistem çözümleri Avrupa, Asya ve Kuzey Amerika'da bulunan uygulama merkezlerinde müşteriye özel olarak test ve optimize edilir. Bütün bunlar bizi güvenilir bir tedarikçi ve ARGE ortağı haline getiriyor.

Kapsamlı hizmetlerimiz teklifimizi tamamlar: SICK Ömür Boyu servis hizmeti makinenin kullanım ömrü boyunca güvenlik ve verimlilik ile ilgili destek sağlar.

Bu bizim için "Sensör Zekası"dır.

DÜNYA GENELİNDE HEMEN YAKININIZDA:

Bilgi almak ve diğer merkezler için → www.sick.com