



L21S-21MA1A

L21

TEK IŞINLI GÜVENLİK SENSÖRLERİ

SICK
Sensor Intelligence.



Sipariş bilgileri

| Tarama mesafesi | Uygulama | Gövde malzemesi | Sistem parçası | Tip | Stok no. |
|-----------------|----------|---------------------|----------------|-------------|----------|
| 16 m | M18 düz | Pirinç, nikel kaplı | Verici | L21S-21MA1A | 6034874 |

Diğer cihaz modelleri ve aksesuar → www.sick.com/L21



Ayrıntılı teknik bilgiler

Özellikler

| | |
|---------------------------|--|
| Işık kaynağı | LED |
| Işık türü | Görünebilir kırmızı ışık |
| Tarama mesafesi | 16 m |
| Işın demeti sayısı | 1 |
| Optik eksen | Düz |
| Tepki süresi | 0,2 ms |
| Tepki süresi | 0,2 ms + Test ekipmanının tepki süresi |

Emniyet tekniği parametreleri

| | |
|--|---|
| Tip | Tip 2 (IEC 61496-1) ¹⁾ |
| Güvenlik için entegrasyon seviyesi | SIL 1 (IEC 61508) ¹⁾ |
| Kategori | Kategori 2 (EN ISO 13849) ¹⁾ |
| Test oranı (harici test) | 100 /s (EN ISO 13849) ²⁾ |
| Maksimum talep oranı | 60 min ⁻¹ (EN ISO 13849) ³⁾ |
| Performans seviyesi | PL c (EN ISO 13849) ¹⁾ |
| PFH_D (saat başına tehlike getiren devre dışı kalma için ortalama olasılık) | 1,0 x 10 ⁻⁶ (EN ISO 13849) ¹⁾ |
| T_M (kullanım ömrü) | 20 yıl (EN ISO 13849) |

¹⁾ Sadece uygun test ekipmanı ile bağlantılı olarak, örn. Flexi Classic veya Flexi Soft.

²⁾ Test hızları aşılmamalıdır.

³⁾ Cihazın güvenlikle ilgili reaksiyonuyla alakalı iki talep arasında en az 100 dahili veya harici test yapılmalıdır.

Arayüzler

| | |
|----------------------|-----------------------|
| Bağlantı tipi | Soket M12, 4-pin, düz |
|----------------------|-----------------------|

Elektrik

| | |
|--------------------------------------|-----------------------------------|
| Koruma sınıfı | III (IEC 61140) |
| Gerilim kaynağı U_v | 24 V DC (19,2 V DC ... 28,8 V DC) |

| | |
|----------------------|---------|
| Akım tüketimi | ≤ 20 mA |
|----------------------|---------|

Mekanik

| | |
|---------------------------------|---------------------|
| Gövde şekli | Silindirik |
| Boyutlar (Çap x Uzunluk) | M18 x 97,7 mm |
| Gövde malzemesi | Pirinç, nikel kaplı |
| Lens materyali | Cam |
| Ağırlık | 67 g |

Ortam verileri

| | |
|---------------------------------|--------------------------------------|
| Koruma sınıfı | IP67 (EN 60529) |
| Çalışma ortamı sıcaklığı | -40 °C ... +55 °C |
| Depolama sıcaklığı | -40 °C ... +75 °C |
| Hava nemliliği | 15 % ... 95 %, yoğuşmasız |
| Titreşim dayanımı | 5 g, 10 Hz ... 55 Hz (IEC 60068-2-6) |
| Darbe dayanımı | 10 g, 16 ms (IEC 60068-2-27) |

Diğer veriler

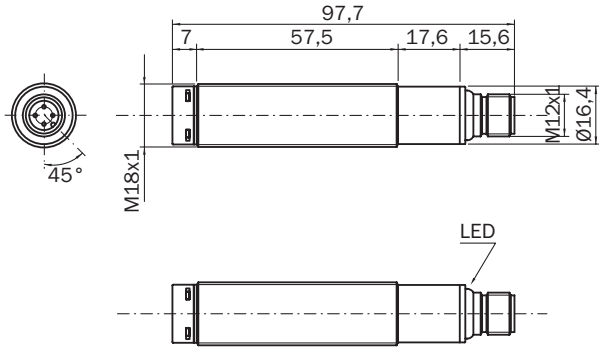
| | |
|------------------------------------|--------------------------|
| Işık kaynağı | LED |
| Işık türü | Görünebilir kırmızı ışık |
| Dalga uzunluğu | 660 nm |
| Huzme açısı/Karşılama açısı | ± 5° / ± 5° |

Sınıflandırmalar

| | |
|-----------------------|----------|
| ECLASS 5.0 | 27272701 |
| ECLASS 5.1.4 | 27272701 |
| ECLASS 6.0 | 27272701 |
| ECLASS 6.2 | 27272701 |
| ECLASS 7.0 | 27272701 |
| ECLASS 8.0 | 27272701 |
| ECLASS 8.1 | 27272701 |
| ECLASS 9.0 | 27272701 |
| ECLASS 10.0 | 27272701 |
| ECLASS 11.0 | 27272701 |
| ECLASS 12.0 | 27272701 |
| ETIM 5.0 | EC001831 |
| ETIM 6.0 | EC001831 |
| ETIM 7.0 | EC001831 |
| ETIM 8.0 | EC001831 |
| UNSPSC 16.0901 | 46171620 |





Teknik çizim (Ölçüler mm cinsindedir)

M18, eksenel, düz



Önerilen aksesuar

Diğer cihaz modelleri ve aksesuar → www.sick.com/L21

| | Kısa açıklama | Tip | Stok no. |
|---|---|--------------------|----------|
| Diğer | | | |
|  | <ul style="list-style-type: none">Bağlantı türü A kafa: Dişi konnektör, M12, 4 pin, düz, A kodlamalıBağlantı türü B kafa: Açık kablo ucuSinyal türü: Sensör/hareket elemanı bağlantısıKablo: 5 m, 4 telli, PVCAçıklama: Sensör/hareket elemanı bağlantısı, BlendajsızUygulama alanı: Kimyasal aralık | YF2A14-050VB3XLEAX | 2096235 |
|  | <ul style="list-style-type: none">Bağlantı türü A kafa: Dişi konnektör, M12, 4 pin, düz, A kodlamalıAçıklama: Blendajsız, Kafa A: Dişi konnektör, M12, 4 pin, düz, ekransız, gerilim kaynağı için, 4 mm ... 6 mm kablo çapı için Kafa B: -Bağlantı tekniği: Vidalı bağlantılarOnaylı iletken enine kesiti: ≤ 0,75 mm² | DOS-1204-G | 6007302 |
|  | <ul style="list-style-type: none">Bağlantı türü A kafa: Dişi konnektör, M12, 4 pin, açılı, A kodlamalıAçıklama: Blendajsız, Kafa A: Dişi konnektör, M12, 4 pin, açılı, ekransız, gerilim kaynağı için, 3 mm ... 6,5 mm kablo çapı için Kafa B: -Bağlantı tekniği: Vidalı bağlantılarOnaylı iletken enine kesiti: ≤ 0,75 mm² | DOS-1204-W | 6007303 |
|  | <ul style="list-style-type: none">Bağlantı türü A kafa: Dişi konnektör, M12, 4 pin, açılı, A kodlamalıBağlantı türü B kafa: Açık kablo ucuSinyal türü: Sensör/hareket elemanı bağlantısıKablo: 5 m, 4 telli, PVCAçıklama: Sensör/hareket elemanı bağlantısı, BlendajsızUygulama alanı: Kimyasal aralık | YG2A14-050VB3XLEAX | 2095897 |

BİR BAKIŞTA SICK

SICK, endüstriyel uygulamalarda akıllı sensör ve sensör çözümleri konusunda lider üreticilerdendir. Eşsiz bir ürün ve hizmet yelpazesi; süreçlerin güvenli ve etkili şekilde kontrolünü, kişilerin kazalardan korunmasını ve çevreye verilen zararların önlenmesini sağlayan mükemmel temeli oluşturur.

Çok çeşitli branşlarda kapsamlı bilgi birikimine sahibiz ve süreçleriniz ile gerekliliklerinizi iyi biliyoruz. İşte bu sayede akıllı sensörlerle tam da müşterilerimizin ihtiyacı olanı teslim edebiliyoruz. Sistem çözümleri Avrupa, Asya ve Kuzey Amerika'da bulunan uygulama merkezlerinde müşteriye özel olarak test ve optimize edilir. Bütün bunlar bizi güvenilir bir tedarikçi ve ARGE ortağı haline getiriyor.

Kapsamlı hizmetlerimiz teklifimizi tamamlar: SICK Ömür Boyu servis hizmeti makinenin kullanım ömrü boyunca güvenlik ve verimlilik ile ilgili destek sağlar.

Bu bizim için "Sensör Zekası"dır.

DÜNYA GENELİNDE HEMEN YAKININIZDA:

Bilgi almak ve diğer merkezler için → www.sick.com