



LBV331-GXAGRRAMX1000

LBV301

SEVIYE SENSÖRLERİ

SICK
Sensor Intelligence.



Sipariş bilgileri

Tip	Stok no.
LBV331-GXAGRRAMX1000	6069121

Diğer cihaz modelleri ve aksesuar → www.sick.com/LBV301

Resimler farklı olabilir



Ayrıntılı teknik bilgiler

Özellikler

Ortam	Dökme malzemeler
Algılama türü	Sınır durumu
Prob uzunluğu	1.000 mm
Proses basıncı	-1 bar ... 16 bar
Proses sıcaklığı	-50 °C ... +150 °C
Dolum malzemesi yoğunluğu	≥ 0,02 g/cm ³
ATEX sertifikası	ATEX II 1D, 1/2D, 2D Ex ta /tb tb IIIC Tx Da, Da/Db, Db
Numune testi	BVS 17 ATEX E 098 X

Performans

Ölçme elemanının hassasiyeti	± 10 mm
Tekrarlanabilirlik	≤ 5 mm
Tepki süresi	Muhafazalı 500 ms / serbest 1.000 ms
MTBF	4,17*10 ⁶ h

Elektrik

Akım tüketimi	5 mA ... 30 mA
Başlatma süresi	< 2 s
VDE koruma sınıfı 1	✓
Bağlantı tipi	M20 x 1,5
Çıkış sinyali	Çift röle (DPDT)
Besleme Gerilimi	Çift röle (DPDT): 20 V DC ... 72 V DC / 20 V AC ... 253 V AC
Histerezis	10 mm
Çıkış akımı	> 10 µA; < 3A AC, 1A DC
Koruma sınıfı	IP66 / IP67

Mekanik

Proses bağlantısı	G 1
Gövde malzemesi	Alüminyum
Sensör malzemesi	Paslanmaz çelik 316L, 318S

Ortam verileri

Çalışma ortamı sıcaklığı	-40 °C ... +70 °C
Depo ortam sıcaklığı	-40 °C ... +80 °C

Sınıflandırmalar

ECLASS 5.0	27273202
ECLASS 5.1.4	27273202
ECLASS 6.0	27273202
ECLASS 6.2	27273202
ECLASS 7.0	27273202
ECLASS 8.0	27273202
ECLASS 8.1	27273202
ECLASS 9.0	27273202
ECLASS 10.0	27273202
ECLASS 11.0	27273202
ECLASS 12.0	27273106
ETIM 5.0	EC002654
ETIM 6.0	EC002654
ETIM 7.0	EC002654
ETIM 8.0	EC002654
UNSPSC 16.0901	41111938

Tip anahtarı

Ürün kodu LBV331

Ruhsat

XX	yok
CX	ATEX II 1G, ½ G, 2G Ex ia IIC T6
CK	ATEX II 1G, ½ G, 2G Ex ia IIC T6 + 1D, 1/2D, 2D Ex tD IP66 T
LX	ATEX II ½ G, 2G Ex d IIC T6
LK	ATEX II ½ G, 2G Ex d IIC T6 + 1D, 1/2 D, 2D Ex tD IP66 T
GX	ATEX II 1D, ½ D, 2D Ex tD IP66 T

Model/proses sıcaklığı

A	Standart / -50 °C ... +150 °C
B	Ara parçalı / -50 °C ... +250 °C
C	Sudaki katı maddelerin algılanması / -50 °C ... +150 °C

Proses bağlantısı/malzeme (bkz. alt kısım)

Elektronik

C	Kontaksız şalter 20...253V AC(DC)
R	Röle (DPDT) 20...72V DC / 20...253V AC(3A)
T	Transistör (NPN/PNP) 10...55V DC
N	NAMUR sinyali

Gövde/koruma sınıfı

K	Plastik/IP66, IP67
A	Alüminyum/IP66, IP67
V	Paslanmaz çelik (hassas döküm) 316L/IP66, IP67
8	Paslanmaz çelik (elektrikle parlatılmış) 316L/IP66, IP67

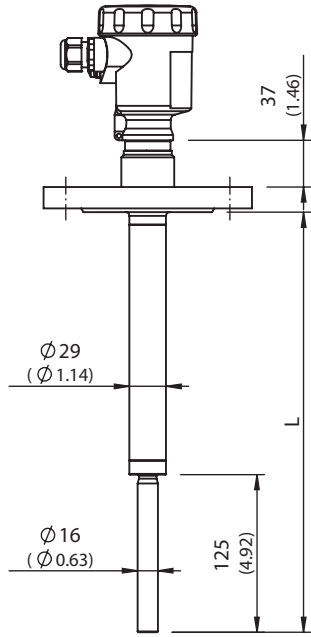
Kablo girişi/erkek konektör bağlantısı

M	M20 x 1,5 / yok
N	½" NPT/yok

Uzunluk 180 ... 6.000 mm

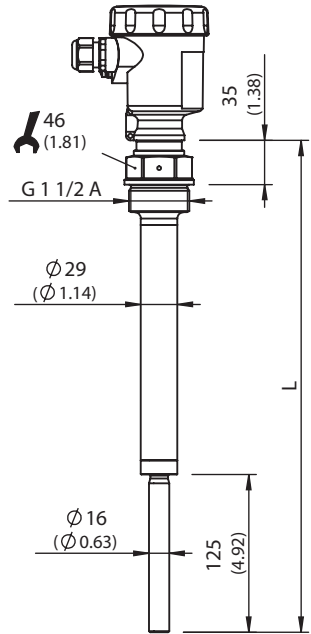
Teknik çizim (Ölçüler mm cinsindedir)

LBV331 flanş



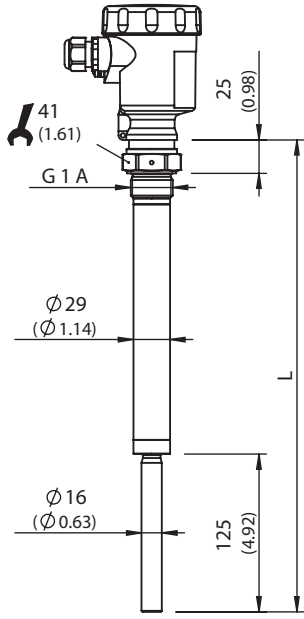
All dimensions in mm (inch)

LBV331 vida dişi modeli G 1 ½ A



All dimensions in mm (inch)

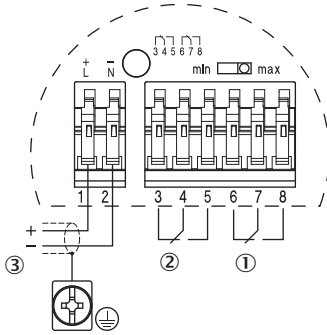
LBV331 vida dişi modeli G 1 A



All dimensions in mm (inch)

Bağlantı şeması

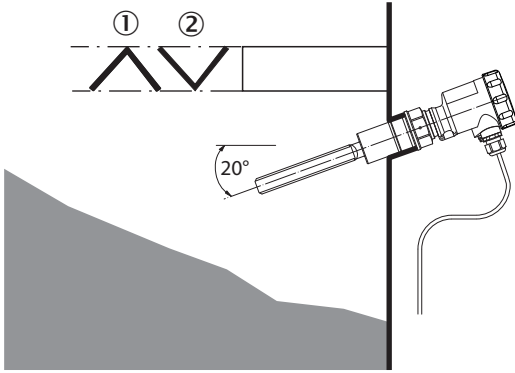
Çift röle bağlantı planı



- ① Röle çıkışı
- ② Röle çıkışı
- ③ Güç kaynağı

Montaj notları

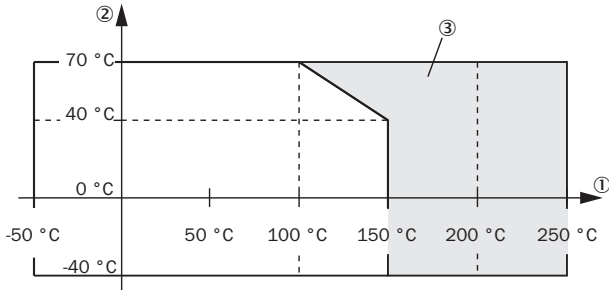
Yatay montaj



- ① Koruma sacı
- ② Aşındırıcı dökme malzemeler için konkav koruma sacı

Karakteristik eğri

Ortam sıcaklığı - proses sıcaklığı



- ① Proses sıcaklığı °C (°F)
- ② Ortam sıcaklığı °C (°F)
- ③ Sıcaklık ara parçası ile sıcaklık aralığı

BİR BAKIŞTA SICK

SICK, endüstriyel uygulamalarda akıllı sensör ve sensör çözümleri konusunda lider üreticilerdendir. Eşsiz bir ürün ve hizmet yelpazesi; süreçlerin güvenli ve etkili şekilde kontrolünü, kişilerin kazalardan korunmasını ve çevreye verilen zararların önlenmesini sağlayan mükemmel temeli oluşturur.

Çok çeşitli branşlarda kapsamlı bilgi birikimine sahibiz ve süreçleriniz ile gerekliliklerinizi iyi biliyoruz. İşte bu sayede akıllı sensörlerle tam da müşterilerimizin ihtiyacı olanı teslim edebiliyoruz. Sistem çözümleri Avrupa, Asya ve Kuzey Amerika'da bulunan uygulama merkezlerinde müşteriye özel olarak test ve optimize edilir. Bütün bunlar bizi güvenilir bir tedarikçi ve ARGE ortağı haline getiriyor.

Kapsamlı hizmetlerimiz teklifimizi tamamlar: SICK Ömür Boyu servis hizmeti makinenin kullanım ömrü boyunca güvenlik ve verimlilik ile ilgili destek sağlar.

Bu bizim için "Sensör Zekası"dır.

DÜNYA GENELİNDE HEMEN YAKININIZDA:

Bilgi almak ve diğer merkezler için → www.sick.com