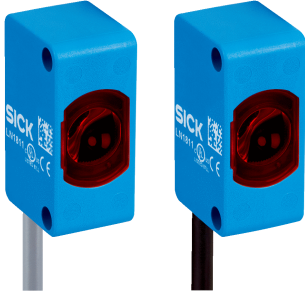


## ZSE18-7AB1E8

Z18 Simple Sense

HIBRIT REFLEKTÖRLÜ SENSÖRLER

**SICK**  
Sensor Intelligence.



Resimler farklı olabilir



### Sipariş bilgileri

Tip	Stok no.
ZSE18-7AB1E8	1102788

Diğer cihaz modelleri ve aksesuar → [www.sick.com/Z18\\_Simple\\_Sense](http://www.sick.com/Z18_Simple_Sense)

### Ayrıntılı teknik bilgiler

#### Özellikler

<b>Fonksiyon prensibi</b>	Karşılıklı fotosel
<b>Boyutlar ( G x Y x D)</b>	13,6 mm x 31 mm x 22,4 mm
<b>Gövde şekli (ışık çıkışı)</b>	Hibrit
<b>Diş çapı (Gövde)</b>	-
<b>Montaj şekli</b>	Yan (24,1 ... 25,4 mm)
<b>Gövde rengi</b>	Mavi
<b>Maksimum algılama mesafesi</b>	0 m ... 22 m
<b>Algılama mesafesi</b>	0 m ... 20 m
<b>Işık türü</b>	Görünebilir kırmızı ışık
<b>Işık kaynağı</b>	LED
<b>Işık demet çapı (mesafe)</b>	Ø 125 mm (1.000 mm)
<b>Dalga uzunluğu</b>	625 nm

#### Mekanik/Elektrik

<b>Gerilim kaynağı <math>U_B</math></b>	10 V DC ... 30 V DC
<b>Sinyal taşıma</b>	< 10 %
<b>Akım tüketimi</b>	$\leq 15 \text{ mA}^1$
<b>Anahtarlama çıkışı</b>	İtme-çekme: PNP/NPN
<b>Anahtarlama tipi</b>	Aydınlık ile anahtarlama, Karanlık ile anahtarlama
<b>Anahtarlama çıkışı ayrıntısı</b>	
Anahtarlama çıkışı Q1	İtme-çekme: PNP/NPN, Aydınlık ile anahtarlama
Anahtarlama çıkışı Q2	İtme-çekme: PNP/NPN, Karanlık ile anahtarlama
<b>Çıkış akımı <math>I_{max}</math></b>	100 mA

<sup>1)</sup> Yüksüz.

<sup>2)</sup> Ohm yükü altında sinyal süresi.

<sup>3)</sup> Normalde açık/normalde kapalı oranında 1:1.

<sup>4)</sup> A =  $U_V$ -Kutup değiştirme emniyetli bağlantılar.

<sup>5)</sup> B = Giriş ve çıkışlar kutup değiştirme korumalı.

<sup>6)</sup> D = Çıkışlar aşırı akım ve kısa devre korumalı.

<b>Tepki süresi</b>	≤ 500 µs <sup>2)</sup>
<b>Anahtarlama frekansı</b>	1.000 kHz <sup>3)</sup>
<b>Bağlantı tipi</b>	Açık uçlu kablo, 4 telli, 1.000 mm
<b>Kablo malzemesi</b>	Plastik, PVC
<b>Çapraz kablolama</b>	0,13 mm <sup>2</sup>
<b>Koruma devreleri</b>	A <sup>4)</sup> B <sup>5)</sup> D <sup>6)</sup>
<b>Koruma sınıfı</b>	III
<b>Ağırlık</b>	9,4 g
<b>Gövde malzemesi</b>	Plastik, ABS
<b>Malzeme, optik</b>	Plastik, PMMA
<b>Koruma sınıfı</b>	IP67
<b>Çalışma ortamı sıcaklığı</b>	-40 °C ... +55 °C
<b>Depo ortam sıcaklığı</b>	-40 °C ... +70 °C
<b>UL-dosya no.</b>	E189383

1) Yüksüz.

2) Ohm yükü altında sinyal süresi.

3) Normalde açık/normalde kapalı oranında 1:1.

4) A = U<sub>V</sub>-Kutup değiştirme emniyetli bağlantılar.

5) B = Giriş ve çıkışlar kutup değiştirme korumalı.

6) D = Çıkışlar aşırı akım ve kısa devre korumalı.

### Bağlantı tipi/bağlantı düzeni

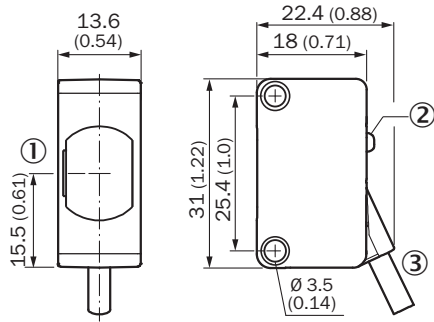
<b>Bağlantı tipi</b>	Açık uçlu kablo, 4 telli, 1.000 mm
<b>Bağlantı türü ayrıntısı</b>	
Çapraz kablolama	0,13 mm <sup>2</sup>
Kablo malzemesi	Plastik
<b>Bağlantı düzeni</b> <small>Verici</small>	
BN	+ (L+)
WH	Not connected
BU	-(M)
BK	Test <sub>IN</sub>
<b>Bağlantı düzeni</b> <small>Alıcı</small>	
BN	+ (L+)
WH	Q <sub>2</sub>
BU	-(M)
BK	Q <sub>1</sub>

### Sınıflandırmalar

<b>ECLASS 5.0</b>	27270901
<b>ECLASS 5.1.4</b>	27270901
<b>ECLASS 6.0</b>	27270901
<b>ECLASS 6.2</b>	27270901

<b>ECLASS 7.0</b>	27270901
<b>ECLASS 8.0</b>	27270901
<b>ECLASS 8.1</b>	27270901
<b>ECLASS 9.0</b>	27270901
<b>ECLASS 10.0</b>	27270901
<b>ECLASS 11.0</b>	27270901
<b>ECLASS 12.0</b>	27270901
<b>ETIM 5.0</b>	EC002716
<b>ETIM 6.0</b>	EC002716
<b>ETIM 7.0</b>	EC002716
<b>ETIM 8.0</b>	EC002716
<b>UNSPSC 16.0901</b>	39121528

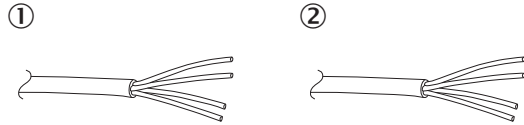
**Teknik çizim** (Ölçüler mm cinsindedir)



- ① Optik eksen
- ② LED durum göstergesi
- ③ Bağlantı

### Bağlantı tipi

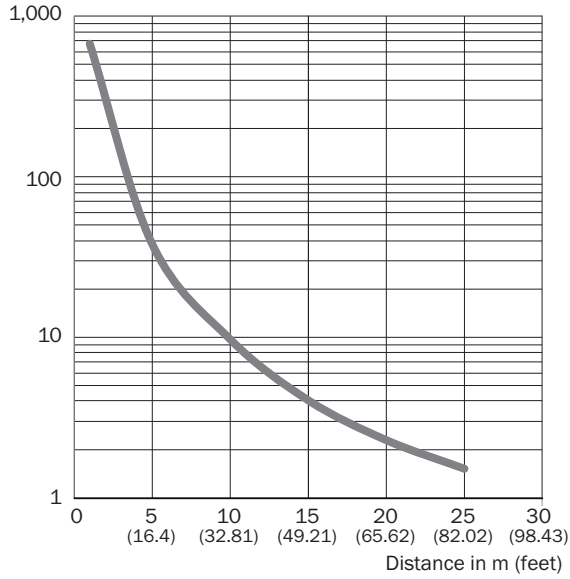
Bağlantı düzeni, bkz. teknik veriler tablosu: Bağlantı tipi/bağlantı düzeni



- ① Verici
- ② Alıcı

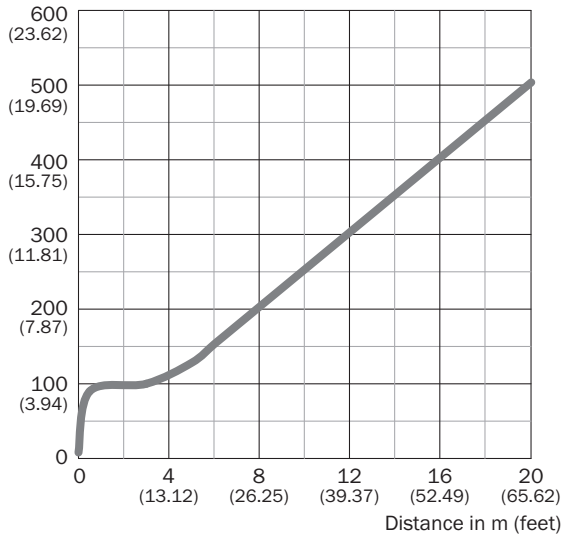
## Karakteristik eğri

Operating reserve



## Işık demeti çapı

Spot size in mm (inch)



## BİR BAKIŞTA SICK

SICK, endüstriyel uygulamalarda akıllı sensör ve sensör çözümleri konusunda lider üreticilerdendir. Eşsiz bir ürün ve hizmet yelpazesi; süreçlerin güvenli ve etkili şekilde kontrolünü, kişilerin kazalardan korunmasını ve çevreye verilen zararların önlenmesini sağlayan mükemmel temeli oluşturur.

Çok çeşitli branşlarda kapsamlı bilgi birikimine sahibiz ve süreçleriniz ile gerekliliklerinizi iyi biliyoruz. İşte bu sayede akıllı sensörlerle tam da müşterilerimizin ihtiyacı olanı teslim edebiliyoruz. Sistem çözümleri Avrupa, Asya ve Kuzey Amerika'da bulunan uygulama merkezlerinde müşteriye özel olarak test ve optimize edilir. Bütün bunlar bizi güvenilir bir tedarikçi ve ARGE ortağı haline getiriyor.

Kapsamlı hizmetlerimiz teklifimizi tamamlar: SICK Ömür Boyu servis hizmeti makinenin kullanım ömrü boyunca güvenlik ve verimlilik ile ilgili destek sağlar.

**Bu bizim için "Sensör Zekası"dır.**

## DÜNYA GENELİNDE HEMEN YAKININIZDA:

Bilgi almak ve diğer merkezler için → [www.sick.com](http://www.sick.com)