

## LL3-DH02

Fiber optik kablolar

FIBER OPTIK KABLULAR

**SICK**  
Sensor Intelligence.



### Sipariş bilgileri

Tip	Stok no.
LL3-DH02	5308092

Diğer cihaz modelleri ve aksesuar → [www.sick.com/Fiber\\_optik\\_kablolar](http://www.sick.com/Fiber_optik_kablolar)

### Ayrıntılı teknik bilgiler

#### Özellikler

<b>Cihaz tipi</b>	Fiber optik kablolar
<b>Fonksiyon prensibi</b>	Sensör sistemi
<b>Fiber optik kablo kafası formu</b>	Dişli kovan
<b>Uygulama</b>	Isıya dayanıklı (≥100 °C)
<b>Uyumlu fiberoptik güçlendiriciler</b>	WLL80, WLL180, GLL170(T)
<b>Maksimum algılama mesafesi</b>	890 mm (WLL80'nin 8 ms'deki algılama mesafesi)
<b>Minimum nesne çapı</b>	0,015 mm <sup>1)</sup>
<b>Fiber optik kablo kafası</b>	
Işıma açısı	60°
Entegre lens	Hayır
Ek lenslerin uygunluğu	Hayır
<b>Fiber optik</b>	
Adaptör uç kovanları gereklidir	Hayır
<b>Teslimat kapsamında</b>	Montaj, 2 x altı köşeli somun M6, 2 x rondela, fiber optik kablo kesme aleti FC (5304141)

<sup>1)</sup> Algılanabilir en küçük nesne, en iyi ölçüm mesafesi ve en iyi ayarlarla belirlenmiştir.

#### Mekanik

<b>Fiber optik kablo kafası</b>	
Işık çıkışı	Düz
Diş çapı (Gövde)	M6
Fiber optik kablonun daralma çapı	≥ 2,5 mm
Fiber optik kablonun 2 mm'den itibaren daralma uzunluğu	≥ 5 mm
<b>Fiber optik</b>	
Fiber optik kablo uzunluğu	2.000 mm
Bükme yarıçapı	25 mm
Dinamik esneklik (robot teknolojileri)	Hayır
Diş çap, fiber optik kablo bağlantısı	2,2 mm
Fiber düzeni	Tek fiber
Göbek yapısı	2 x Ø 1,0 mm <sup>1)</sup> Tek fiber
<b>Malzeme</b>	
Fiber optik kablo kafası	Paslanmaz çelik

<sup>1)</sup> C = koaksiyal, S = verici, E = alıcı.

	Koruma	Polyvinylchlorid (PVC)
	Fiber	Polymethylmethacrylat (PMMA)
<b>Ağırlık</b>		33 g

<sup>1)</sup> C = koaksiyal, S = verici, E = alıcı.

#### Ortam verileri

<b>Çalışma ortamı sıcaklığı</b>	-40 °C ... +100 °C
---------------------------------	--------------------

#### Sınıflandırmalar

<b>ECLASS 5.0</b>	27270905
<b>ECLASS 5.1.4</b>	27270905
<b>ECLASS 6.0</b>	27270905
<b>ECLASS 6.2</b>	27270905
<b>ECLASS 7.0</b>	27270905
<b>ECLASS 8.0</b>	27270905
<b>ECLASS 8.1</b>	27270905
<b>ECLASS 9.0</b>	27270905
<b>ECLASS 10.0</b>	27270905
<b>ECLASS 11.0</b>	27270905
<b>ECLASS 12.0</b>	27270905
<b>ETIM 5.0</b>	EC002651
<b>ETIM 6.0</b>	EC002651
<b>ETIM 7.0</b>	EC002651
<b>ETIM 8.0</b>	EC002651
<b>UNSPSC 16.0901</b>	39121528

#### WLL80 ile algılama mesafeleri

<b>16 µs çalışma modu</b>	110 mm
<b>70 µs çalışma modu</b>	280 mm
<b>250 µs çalışma modu</b>	410 mm
<b>500 µs çalışma modu</b>	450 mm
<b>1 ms çalışma modu</b>	495 mm
<b>2 ms çalışma modu</b>	635 mm
<b>8 ms çalışma modu</b>	890 mm

#### WLL180T ile algılama mesafeleri

<b>16 µs çalışma modu</b>	70 mm
<b>70 µs çalışma modu</b>	230 mm
<b>250 µs çalışma modu</b>	350 mm
<b>2 ms çalışma modu</b>	600 mm
<b>8 ms çalışma modu</b>	1.000 mm
<b>Bilgi</b>	Görülür kırmızı ışık türüne sahip fiber optik sensörler temelinde algılama mesafeleri

#### GLL170 ile algılama mesafeleri

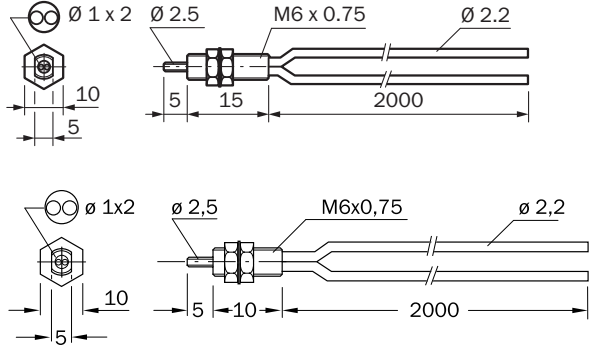
<b>250 µs çalışma modu</b>	90 mm
----------------------------	-------

GLL170T ile algılama mesafeleri

<b>50 µs çalışma modu</b>	110 mm
<b>250 µs çalışma modu</b>	220 mm



**Teknik çizim** (Ölçüler mm cinsindedir)

LL3-DH02



### Önerilen aksesuar

Diğer cihaz modelleri ve aksesuar → [www.sick.com/Fiber\\_optik\\_kablolar](http://www.sick.com/Fiber_optik_kablolar)

	Kısa açıklama	Tip	Stok no.
Diğer			
	<ul style="list-style-type: none"><li>• <b>Ürün ailesi:</b> Koruyucu gövde</li><li>• <b>Açıklama:</b> LL3 fiber optik kablo için M6 vida dişi kafası, 1000 mm uzunluğu bulunan metal koruma hortumu</li><li>• <b>Teslimat Kapsamı:</b> 1 adet</li></ul>	BEF-LL3M61000	5331291
	<ul style="list-style-type: none"><li>• <b>Ürün ailesi:</b> Koruyucu gövde</li><li>• <b>Açıklama:</b> LL3 fiber optik kablo için M6 vida dişi kafası, 500 mm uzunluğu bulunan metal koruma hortumu</li><li>• <b>Teslimat Kapsamı:</b> 1 adet</li></ul>	BEF-LL3M6500	5331290

## BİR BAKIŞTA SICK

SICK, endüstriyel uygulamalarda akıllı sensör ve sensör çözümleri konusunda lider üreticilerdendir. Eşsiz bir ürün ve hizmet yelpazesi; süreçlerin güvenli ve etkili şekilde kontrolünü, kişilerin kazalardan korunmasını ve çevreye verilen zararların önlenmesini sağlayan mükemmel temeli oluşturur.

Çok çeşitli branşlarda kapsamlı bilgi birikimine sahibiz ve süreçleriniz ile gerekliliklerinizi iyi biliyoruz. İşte bu sayede akıllı sensörlerle tam da müşterilerimizin ihtiyacı olanı teslim edebiliyoruz. Sistem çözümleri Avrupa, Asya ve Kuzey Amerika'da bulunan uygulama merkezlerinde müşteriye özel olarak test ve optimize edilir. Bütün bunlar bizi güvenilir bir tedarikçi ve ARGE ortağı haline getiriyor.

Kapsamlı hizmetlerimiz teklifimizi tamamlar: SICK Ömür Boyu servis hizmeti makinenin kullanım ömrü boyunca güvenlik ve verimlilik ile ilgili destek sağlar.

**Bu bizim için "Sensör Zekası"dır.**

## DÜNYA GENELİNDE HEMEN YAKININIZDA:

Bilgi almak ve diğer merkezler için → [www.sick.com](http://www.sick.com)