

# MAX48N-22C0BCB1260

MAX

MANYETOSTRIKTIF LINEER ENKODERLER

**SICK**  
Sensor Intelligence.



Resimler farklı olabilir

## Sipariş bilgileri

Tip	Stok no.
MAX48N-22C0BCB1260	1120427

Aksesuarlar teslimat kapsamına dahil değildir, lütfen ayrı olarak sipariş edin.

Diğer cihaz modelleri ve aksesuar → [www.sick.com/MAX](http://www.sick.com/MAX)



## Ayrıntılı teknik bilgiler

### Özellikler

<b>Teslimat Kapsamı</b>	Aksesuarlar teslimat kapsamına dahil değildir, lütfen ayrı olarak sipariş edin.
-------------------------	---

### Emniyet tekniği parametreleri

<b>MTTF<sub>D</sub> (tehlike oluşturan bir devre dışı kalma durumunda kadar ortalama süre)</b>	69 yıl (EN ISO 13849-1) <sup>1)</sup>
--	---------------------------------------

<sup>1)</sup> Bu ürün standart bir üründür, makine direktiflerinde tanımlanmış güvenli komponent içermez. Bileşenlerin nominal yükü temelinde hesaplama, elektronik ünitenin ortalama ortam sıcaklığı 60 °C, kullanım sıklığı 8.760 h/a. bir elektronik cihazın her 2. Bir elektronik bileşenin arızası, tehlikeli arıza olarak kabul edilir.

### Performans

<b>Tür</b>	48 mm montaj gövdesi - IN silindir montajı
<b>Basinç borusu/uç başlığı</b>	10 mm / Yassı
<b>Bağlantı tipi</b>	Erkek konnektör, M12 Tip S (20x20 mm), 5 pin
<b>Bağlantı yönü</b>	Radyal
<b>Ölçüm mesafesi</b>	
Ölçülen parametreler	Pozisyon, Hız
Position (F.S.)	0 mm ... 1.260 mm <sup>1)</sup>
Hız	0 ... 1.000 mm/sn
Sıfır bölgesi	30 mm
Sönümlenme bölgesi	36 mm
<b>Çalışma koşulları</b>	
Akışkan sıcaklığı	-30 °C ... +95 °C <sup>2)</sup>
Nem	90 % (Çiğlenmeye izin verilmez)
Çalışma basıncı P <sub>N</sub>	400 bar
Besleme Gerilimi	24 V DC (8 ... 32 V DC)
Açmada gecikme	< 250 ms
Çalıştırma akımı	Tipik 5,0 A / 50 µs

<sup>1)</sup> F.S. = Full Scale (ölçüm mesafesi son değeri).

<sup>2)</sup> Maksimum akışkan sıcaklığı, O-ring'in izin verilen sıcaklığı ve pozisyon miktansının sıcaklığa bağlı sinyal kalitesi temelinde.

<sup>3)</sup> Çalışma sıcaklığındaki hidrolik yağı.

<sup>4)</sup> Bu ürün standart bir üründür, makine direktiflerinde tanımlanmış güvenli komponent içermez. Bileşenlerin nominal yükü temelinde hesaplama, elektronik ünitenin ortalama ortam sıcaklığı 60 °C, kullanım sıklığı 8.760 h/a. bir elektronik cihazın her 2. Bir elektronik bileşenin arızası, tehlikeli arıza olarak kabul edilir.

Ölçüm hızı (iç)	1 ms
Aktarım hızı (çevrim süresi)	CANopen (0 ... 65.535 msn), fabrika ayarı: 0 msn (aktarım durdurulur)
<b>Doğruluk</b>	
Ayarlama noktası toleransı	$\leq \pm 1$ mm
Çözünürlük	Tip. 0,1 mm (gürültüsüz)
Histerezis	$\pm 0,1$ mm
Tekrarlanabilirlik	Tipik $\pm 0,2$ mm
Doğrusallık	Tipik $\pm 0,25$ mm (ölçüm mesafesi 50 ile 500 mm arasında) <sup>3)</sup> Tipik $\pm \%0,04$ F.S. (Ölçüm mesafesi 500 ile 2.500 mm arasında)
<b>Sıcaklık sapması</b>	
Isınma aşaması	Tipik $\leq \pm 0,25$ mm (2 dak)
Çalışma durumunda	Tipik $\pm 0,25$ mm (ölçüm mesafesi 50 ile 500 mm arasında) <sup>3)</sup> Tipik $\pm \%0,04$ F.S. (Ölçüm mesafesi 500 ile 2.500 mm arasında)
<b>MTTFd</b>	69 yıl (EN ISO 13849-1) <sup>4)</sup>

<sup>1)</sup> F.S. = Full Scale (ölçüm mesafesi son değeri).

<sup>2)</sup> Maksimum akışkan sıcaklığı, O-ring'in izin verilen sıcaklığı ve pozisyon miknatısının sıcaklığa bağlı sinyal kalitesi temelinde.

<sup>3)</sup> Çalışma sıcaklığındaki hidrolik yağı.

<sup>4)</sup> Bu ürün standart bir üründür, makine direktiflerinde tanımlanmış güvenli komponent içermez. Bileşenlerin nominal yükü temelinde hesaplama, elektronik ünitenin ortalama ortam sıcaklığı 60 °C, kullanım sıklığı 8.760 h/a. bir elektronik cihazın her 2. Bir elektronik bileşenin arzansı, tehlikeli arza olarak kabul edilir.

## Arayüzler

<b>İletişim arayüzü</b>	CANopen
<b>Haberleşme protokolü</b>	CANopen CiA DS-301
<b>Cihaz profili</b>	CANopen CiA DS-406
<b>Adres ayarı</b>	
Baud hızı	250 kbit/s
Node ID	0B

## Elektriksel veriler

<b>Bağlantı tipi</b>	Erkek konnektör, M12 Tip S (20x20 mm), 5 pin
<b>PIN yerleşimi</b>	1=n.c.; 2=V DC; 3=GND; 4=CAN_H; 5=CAN_L
<b>Elektrikli çalışma</b>	
Besleme Gerilimi	24 V DC (8 ... 32 V DC)
Sinyal taşıma	$< 1\%$ S-S
Güç tüketimi	$\leq 0,75$ W
Akım tüketimi	$\leq 30$ mA
Veriyolu terminasyonu (harici)	120 $\Omega$
<b>Açma işlemi sırasındaki aşırı gerilim koruması (60 sn)</b>	$\leq 36$ V Çalıştırma işlemi sırasında tüm kutuplarda (60 sn) $\leq 48$ V Çalıştırma işlemi sırasında GND'ye (60 sn)
<b>Ters polarizasyon koruması</b>	$\leq 36$ V (tüm kutuplarda) (ISO 16750-2)
<b>İzolasyon direnci</b>	Riso $\geq 10$ M $\Omega$ , 60 s (ISO 16750-2)
<b>Dielektrik dayanımı</b>	500 V DC, Gövdeye doğru 0 V DC (60 sn) (R <sub>ISO</sub> $\geq 1$ M $\Omega$ ) (ISO 16750-2)
<b>Kısa devre dayanımı</b>	Gövdeye doğru V <sub>S</sub> - GND

## Mekanik veriler

<b>Boyutlar</b>	
-----------------	--

Gövde	48 mm, IN silindir montajı için 48f7 - Silindir göbeği 48H8
Basınçlı boru çapı	10 mm
O-Ring çapı	40,87 mm x 3,53 mm
Destek halkası çapı	42,6 mm x 48 mm x 1,4 mm
M12 flanş	M12 flanş Tip S: DM 20x20 mm - Delik düzeni 14 mm (EN 61076-2-101)
Burgulu kablo uzunluğu	70 mm
<b>Malzeme</b>	
Gövde	Paslanmaz çelik 1.4305 (AISI 303)
Basınç borusu	Paslanmaz çelik 1.4404, AISI 316L
O-ring	NBR 70
Destek halkası	PTFE
M12 erkek konektör	Poliamid takviyeli, pirinç kontak nikel kaplı/altın kaplı
M12 flanş	O-ringli nikel kaplı pirinç (NBR)
Esnek kablolar	PVC

## Ortam verileri

<b>EMVC</b>	2014/30 / EU sayılı AB Direktifi CE İşareti
Teknik temel normlar	EN 61000-6-2/61000-6-3
Tarım ve orman makineleri	EN ISO 14982
Geçişli palslar	ISO 7637-2/ISO 16750-2
ESD (hava ve kontak deşarjı)	ISO 61000-4-2 / ISO 10605
<b>Titreşim</b>	
Sinüs	20 g (Sinüs) / 55 ... 2.000 Hz / 3x24 h (IEC 60068-2-6 Fc)
Gürültü üzerinden Sinüs	18 g (r.m.s) / 10 ... 2.000 Hz / 3x36 h (IEC 60068-2-80 Fi)
Geniş bant gürültüleri (rezonans noktaları hariç)	20 g (r.m.s) / 10 ... 2.000 Hz / 3x48 h (IEC 60068-2-64 Fh)
<b>Basınç yükü</b>	
Çalışma basıncı $P_N$	400 bar
Aşırı yük basıncı $P_{maks} = P_N \times 1,2$	480 bar
Test basıncı $P_{stat} = P_N \times 1,5$	600 bar
<b>Sıcaklık ve nem</b>	
Depolama	-20 °C ... +65 °C <sup>1)</sup>
Çalışma (elektronik)	-40 °C ... +105 °C <sup>2)</sup>
Maksimum nem	90 % (Çiğlenmeye izin verilmez)
<b>Koruma sınıfı</b>	
Gövde	IP67 (EN 60529)
M12 erkek konektör	IP69K (ISO 20653) <sup>3)</sup>

<sup>1)</sup> R. H. 55%.

<sup>2)</sup> Kendi kendine ısınma dikkate alınarak, gerilim kaynağıyla sürekli elektriksel çalışma nedeniyle oluşur.

<sup>3)</sup> Uygun kaplinle (M12 rakor somunda O-ring ile izolasyon).

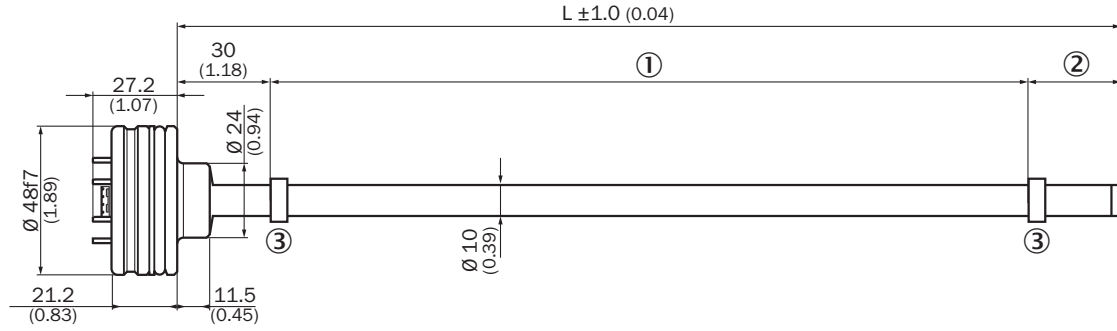
## Sınıflandırmalar

<b>ECLASS 5.0</b>	27270705
<b>ECLASS 5.1.4</b>	27270705
<b>ECLASS 6.0</b>	27270705

<b>ECLASS 6.2</b>	27270705
<b>ECLASS 7.0</b>	27270705
<b>ECLASS 8.0</b>	27270705
<b>ECLASS 8.1</b>	27270705
<b>ECLASS 9.0</b>	27270705
<b>ECLASS 10.0</b>	27270705
<b>ECLASS 11.0</b>	27270705
<b>ECLASS 12.0</b>	27274304
<b>ETIM 5.0</b>	EC002544
<b>ETIM 6.0</b>	EC002544
<b>ETIM 7.0</b>	EC002544
<b>ETIM 8.0</b>	EC002544
<b>UNSPSC 16.0901</b>	41111613

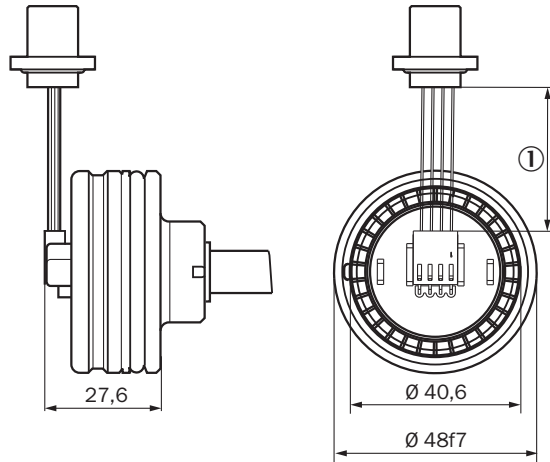
**Teknik çizim** (Ölçüler mm cinsindedir)

MAX48



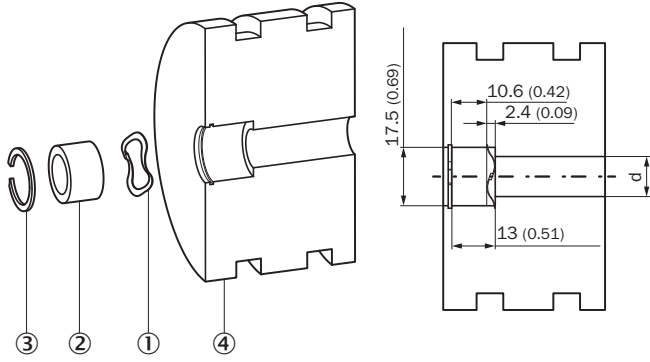
- ① Ölçüm mesafesi
- ② Sönümlenme bölgesi
- ③ Pozisyon magneti

M12 erkek konnektör



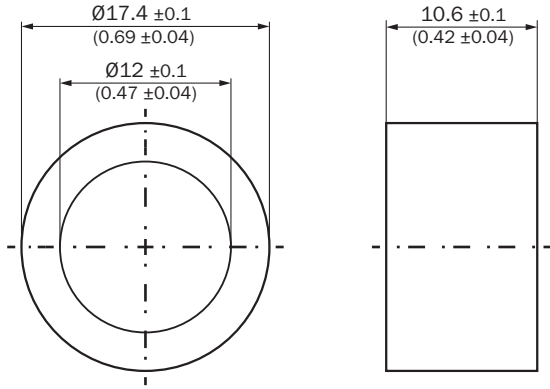
- ① Burgulu kablo (ürün koduna göre)

Pozisyon miknatısının kurulumu

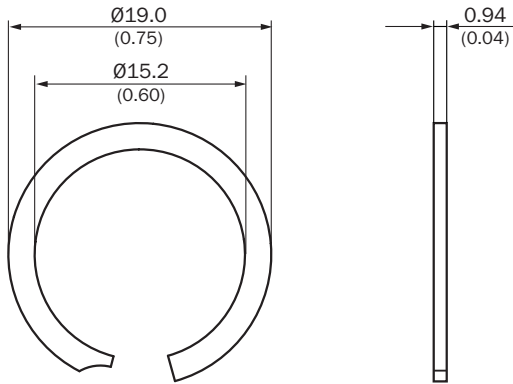


- ① Dalgalı yay
- ② Pozisyon magneti
- ③ Segman
- ④ Piston

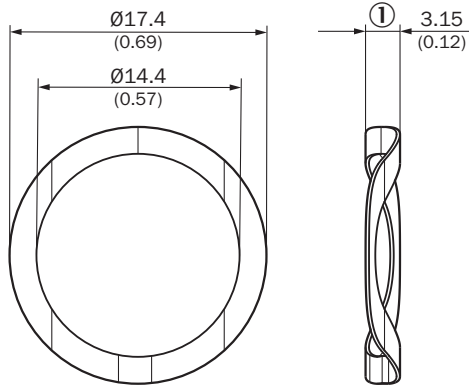
Pozisyon magneti



Segman



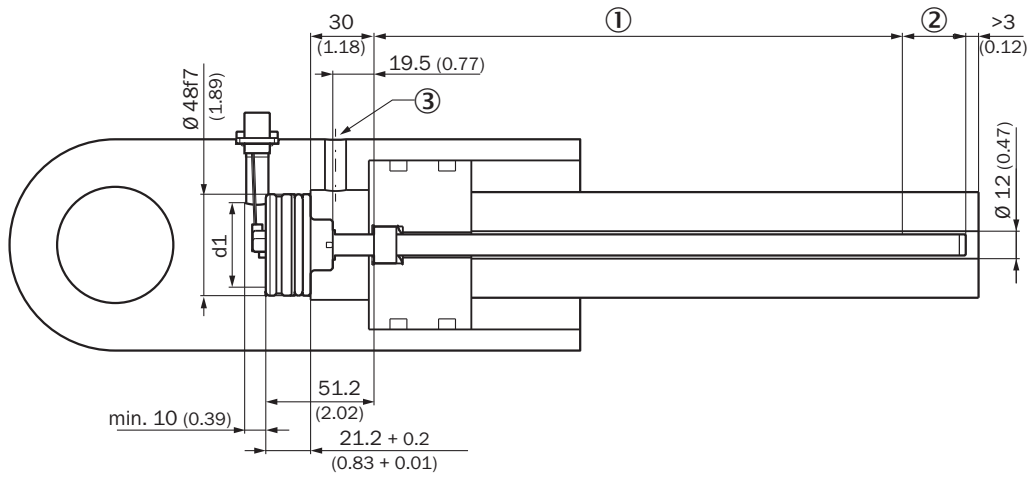
## Dalgalı yay



① Serbest yükseklik

## Montaj şablonları

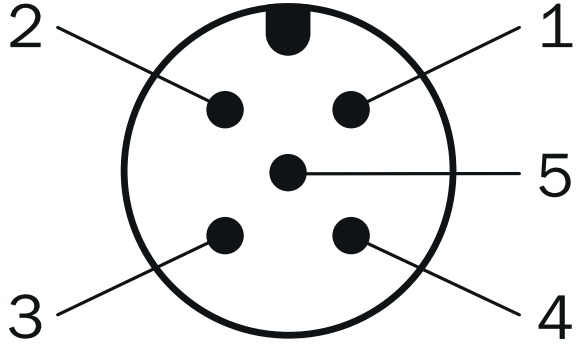
### Silindirin montaj bölgesi



Lütfen kullanma kılavuzundaki bilgilere dikkat edin ( $d: 32 \leq d1 \leq 40$ ).

- ① Ölçüm mesafesi
- ② Sönümlene bölgesi
- ③ Hidrolik bağlantısı

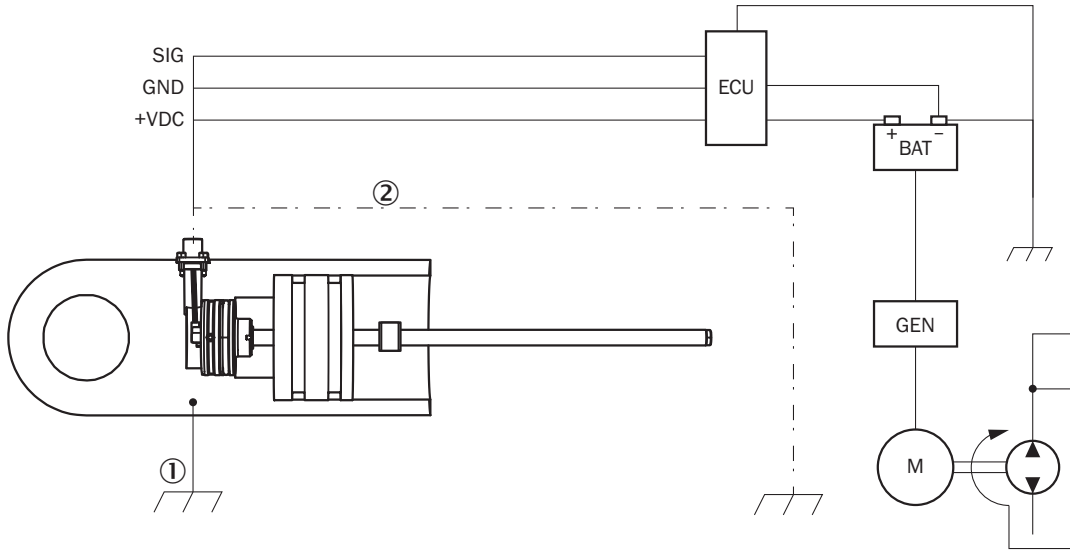
### PIN yerleşimi



Pin düzeni C (Tip S), pin düzeni F (Tip L)

- ① N.C.
- ② V DC
- ③ GND
- ④ CAN<sub>H</sub>
- ⑤ CAN<sub>L</sub>

### Bağlantı şeması




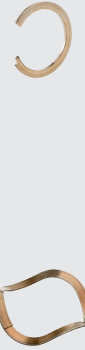

Bağlantı şeması

- ① GND şasi
- ② Kablo kılıfı (opsiyonel)



## Önerilen aksesuar

Diğer cihaz modelleri ve aksesuar → [www.sick.com/MAX](http://www.sick.com/MAX)

	Kısa açıklama	Tip	Stok no.
<b>Mıknatıslar</b>			
	Manyetostriktif lineer enkoder için pozisyon mıknatısı. Montaj: 2116431 SICK ürün numaralı dalgalı yayla hidrolik silindire. Sıcaklık aralığı: -30 °C ... +95 °C. Boyutlar: 17,4x12x10,6 mm. Ortamlar: Yağlama yağı, hidrolik yağlar; aşındırıcı sıvılar (örn. asitler veya kostikler) hariç	MAG-O-174-01	2112714
		MAG-O-174-05	2112713
	Manyetostriktif lineer enkoder için pozisyon mıknatısı. Montaj: 2116431 SICK ürün numaralı dalgalı yayla hidrolik silindire. Sıcaklık aralığı: -30 °C ... +95 °C. Boyutlar: 17,4x12x10,6 mm. Ortamlar: Yağlama yağı, hidrolik yağlar; aşındırıcı sıvılar (örn. asitler veya kostikler) hariç	MAG-O-174-10	2115045
		MAG-O-174-50	2112711
<b>Diğer montaj aksesuarları</b>			
	1 adet, Pozisyon mıknatısının hidrolik silindirdeki pistonu montajı için segman, Paslanmaz çelik 1.4319	BEF-MK-SR-01	2116437
	5 adet, Pozisyon mıknatısının hidrolik silindirdeki pistonu montajı için segman, Paslanmaz çelik 1.4319	BEF-MK-SR-05	2116438
	10 adet, Pozisyon mıknatısının hidrolik silindirdeki pistonu montajı için segman, Paslanmaz çelik 1.4319	BEF-MK-SR-10	2116439
	50 adet, Pozisyon mıknatısının hidrolik silindirdeki pistonu montajı için segman, Paslanmaz çelik 1.4319	BEF-MK-SR-50	2116440
	1 adet, Pozisyon mıknatısının hidrolik silindirdeki pistonu montajı için dalgalı yay, 1.4568 (17-7 PH Condition CH900)	BEF-MK-WF-01	2116431
	5 adet, Pozisyon mıknatısının hidrolik silindirdeki pistonu montajı için dalgalı yay, 1.4568 (17-7 PH Condition CH900)	BEF-MK-WF-05	2116432
	10 adet, Pozisyon mıknatısının hidrolik silindirdeki pistonu montajı için dalgalı yay, 1.4568 (17-7 PH Condition CH900)	BEF-MK-WF-10	2116433
	50 adet, Pozisyon mıknatısının hidrolik silindirdeki pistonu montajı için dalgalı yay, 1.4568 (17-7 PH Condition CH900)	BEF-MK-WF-50	2116435
<b>Flanşlar</b>			
	1 adet, Flanş, M12 erkek konnektör için, kare flanş Tip S (20 mm x 20 mm) aksenal contalı, 1 adet, Pirinç, nikel kaplı	BEF-FA-M12S-01	2117507
	5 adet, Flanş, M12 erkek konnektör için, kare flanş Tip S (20 mm x 20 mm) aksenal contalı, 5 adet, Pirinç, nikel kaplı	BEF-FA-M12S-05	2117508
	10 adet, Flanş, M12 erkek konnektör için, kare flanş Tip S (20 mm x 20 mm) aksenal contalı, 10 adet, Pirinç, nikel kaplı	BEF-FA-M12S-10	2117509

## BİR BAKIŞTA SICK

SICK, endüstriyel uygulamalarda akıllı sensör ve sensör çözümleri konusunda lider üreticilerdendir. Eşsiz bir ürün ve hizmet yelpazesi; süreçlerin güvenli ve etkili şekilde kontrolünü, kişilerin kazalardan korunmasını ve çevreye verilen zararların önlenmesini sağlayan mükemmel temeli oluşturur.

Çok çeşitli branşlarda kapsamlı bilgi birikimine sahibiz ve süreçleriniz ile gerekliliklerinizi iyi biliyoruz. İşte bu sayede akıllı sensörlerle tam da müşterilerimizin ihtiyacı olanı teslim edebiliyoruz. Sistem çözümleri Avrupa, Asya ve Kuzey Amerika'da bulunan uygulama merkezlerinde müşteriye özel olarak test ve optimize edilir. Bütün bunlar bizi güvenilir bir tedarikçi ve ARGE ortağı haline getiriyor.

Kapsamlı hizmetlerimiz teklifimizi tamamlar: SICK Ömür Boyu servis hizmeti makinenin kullanım ömrü boyunca güvenlik ve verimlilik ile ilgili destek sağlar.

**Bu bizim için "Sensör Zekası"dır.**

## DÜNYA GENELİNDE HEMEN YAKININIZDA:

Bilgi almak ve diğer merkezler için → [www.sick.com](http://www.sick.com)