



GTB6-F4431V

G6

MINYATÜR FOTOSELLER

SICK
Sensor Intelligence.



Resimler farklı olabilir

ECOLAB®



Sipariş bilgileri

Tip	Stok no.
GTB6-F4431V	1086172

Diğer cihaz modelleri ve aksesuar → www.sick.com/G6

Ayrıntılı teknik bilgiler

Özellikler

Fonksiyon prensibi	Cisimden yansımali sensör
Çalışma prensibi ayrıntısı	Arka fon bastırma
Maksimum algılama mesafesi	5 mm ... 400 mm ¹⁾
Algılama mesafesi	50 mm ... 220 mm
Polarizasyon filtresi	Hayır
Verici ışını	
Işık kaynağı	PinPoint LED ²⁾
Işık türü	Görünebilir kırmızı ışık
Işık demeti çapı (mesafe)	Ø 6 mm (100 mm)
LED karakteristik verileri	
Dalga uzunluğu	650 nm
Ayarlama	Mekanik ayar tertibatı, 5 tur
Özel uygulamalar	Hijyenik ve ıslak alanlar

¹⁾ %90 remisyona sahip algılama malzemesi (standart beyaza göre, DIN 5033).²⁾ Ortalama dayanım ömrü: T_U = +25 °C için 100.000 saat.

Elektrik

Gerilim kaynağı U_B	10 V DC ... 30 V DC ¹⁾
--------------------------------------	-----------------------------------

¹⁾ Kısa devre korumalı şebekede işletim için sınır değerleri maks. 8 A.²⁾ U_V-toleransları aşılamaz veya altına inilemez.³⁾ Yüksüz.⁴⁾ U_V > 24 V iken, I_A maks = 50 mA.⁵⁾ Ohm yükü altında sinyal süresi.⁶⁾ Normalde açık/normalde kapalı oranında 1:1.⁷⁾ A = U_V-Kutup değiştirme emniyetli bağlantılar.⁸⁾ B = Giriş ve çıkışlar kutup değiştirme korumalı.⁹⁾ D = Çıkışlar aşırı akım ve kısa devre korumalı.

Sinyal taşıma	$\pm 10\%$ ²⁾
Akım tüketimi	32 mA ³⁾
Koruma sınıfı	III
Dijital çıkış	
Tür	PNP
Anahtarlama tipi	Aydınlık/karanlık ile anahtarlama
Sinyal gerilimi PNP HIGH/LOW	$U_V - (\leq 3\text{ V}) / \text{yakl. } 0\text{ V}$
Çıkış akımı I_{max}	$\leq 100\text{ mA}$ ⁴⁾
Tepki süresi	$< 1,25\text{ ms}$ ⁵⁾
Anahtarlama frekansı	500 Hz ⁶⁾
Anahtarlama fonksiyonu	Tamamlayıcı anahtarlama çıkışı
Koruma devreleri	A ⁷⁾ B ⁸⁾ D ⁹⁾

1) Kısa devre korumalı şebekede işletim için sınır değerleri maks. 8 A.

2) U_V -toleransları aşılamaz veya altına inilemez.

3) Yüksüz.

4) $U_V > 24\text{ V}$ iken, I_A maks = 50 mA.

5) Ohm yükü altında sinyal süresi.

6) Normalde açık/normalde kapalı oranında 1:1.

7) A = U_V -Kutup değiştirme emniyetli bağlantılar.

8) B = Giriş ve çıkışlar kutup değiştirme korumalı.

9) D = Çıkışlar aşırı akım ve kısa devre korumalı.

Mekanik

Gövde yapısı	Dört köşeli form
Boyutlar (G x Y x D)	15 mm x 44 mm x 22 mm
Bağlantı	4 pinli M8 erkek konnektör
Malzeme	
Gövde	Metal, Paslanmaz çelik V4A (1.4404, 316L)
Ön cam	Plastik, PMMA
Ağırlık	40 g

Ortam verileri

Koruma sınıfı	IP67 IP69K ¹⁾
Çalışma ortamı sıcaklığı	$-25\text{ °C} \dots +55\text{ °C}$ ²⁾
Depo ortam sıcaklığı	$-30\text{ °C} \dots +75\text{ °C}$
UL-dosya no.	NRKH.E348498 & NRKH7.E348498

1) ISO 20653:2013-03'e göre.

2) Ayara göre +/-10 °C sıcaklık kararlılığı.

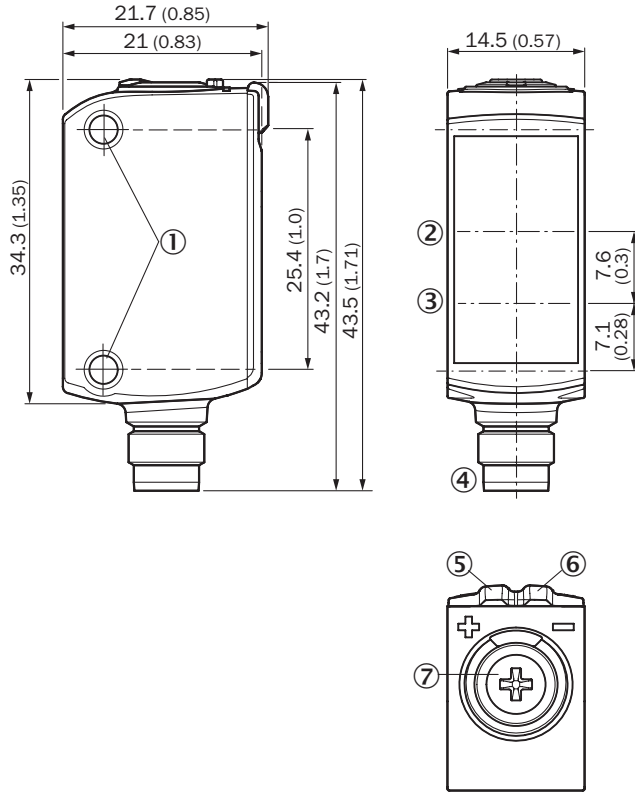
Sınıflandırmalar

ECLASS 5.0	27270904
ECLASS 5.1.4	27270904
ECLASS 6.0	27270904

ECLASS 6.2	27270904
ECLASS 7.0	27270904
ECLASS 8.0	27270904
ECLASS 8.1	27270904
ECLASS 9.0	27270904
ECLASS 10.0	27270904
ECLASS 11.0	27270904
ECLASS 12.0	27270903
ETIM 5.0	EC002719
ETIM 6.0	EC002719
ETIM 7.0	EC002719
ETIM 8.0	EC002719
UNSPSC 16.0901	39121528

Teknik çizim (Ölçüler mm cinsindedir)

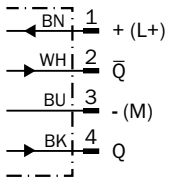
GTB6, GTE6, GL6, GSE6 Inox, erkek konnektör



- ① Sabitleme deliği M3
- ② Optik eksen, alıcı
- ③ Optik eksen, verici
- ④ Bağlantı
- ⑤ Gösterge LED'i sarı: ışık alımı durumu
- ⑥ Gösterge LED'i yeşil: gerilim kaynağı aktif
- ⑦ Potansiyometre

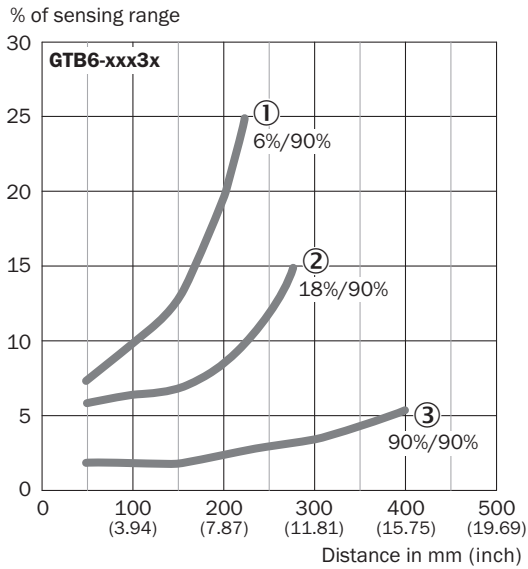
Bağlantı şeması

Cd-084



Karakteristik eğri

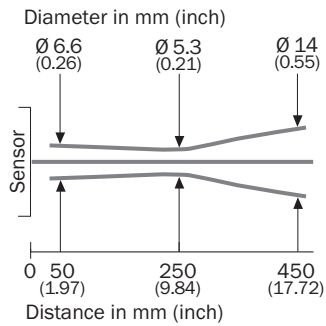
GTB6 Inox, Red, LongRange



- ① Siyah üzerinde algılama mesafesi, %6 remisyon derecesi
- ② Gri üzerinde algılama mesafesi, %18 remisyon derecesi
- ③ Beyaz üzerinde algılama mesafesi, %90 remisyon derecesi

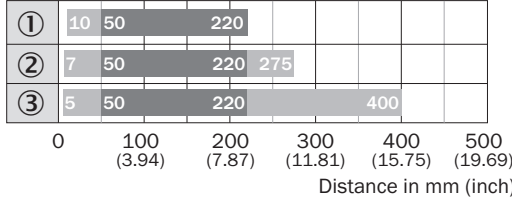
Işık demeti çapı

GTB6 Inox, Red, LongRange



Algılama mesafesi diyagramı

GTB6 Inox, Red, LongRange



■ Sensing range ■ Sensing range max.

- ① Siyah üzerinde algılama mesafesi, %6 remisyon derecesi
 ② Gri üzerinde algılama mesafesi, %18 remisyon derecesi
 ③ Beyaz üzerinde algılama mesafesi, %90 remisyon derecesi

Önerilen aksesuar

Diğer cihaz modelleri ve aksesuar → www.sick.com/G6

	Kısa açıklama	Tip	Stok no.
Evrensel sıkma sistemleri			
	<ul style="list-style-type: none"> Açıklama: G6 sensörlerin 12 mm yuvarlak çubuklara montajı için maks. 4 mm sac kalınlığına kadar sıkıştırılabilen terminal bloku Malzeme: Çelik Detaylar: Alüminyum (sıkıştırma bloku), Paslanmaz çelik (montaj braketi) Teslimat Kapsamı: Yuvarlak çubuğa takılan bir düzeneğe sahip sıkıştırma bloku, montaj braketi, montaj malzemeleri 	BEF-KHS-IS12G6	2086865
Montaj braketi ve plakaları			
	<ul style="list-style-type: none"> Açıklama: Duvara montaj için montaj braketi Malzeme: Paslanmaz çelik Detaylar: Paslanmaz çelik Teslimat Kapsamı: Montaj malzemeleri dahil Uygun olduğu yerler: W8, W8G, W8 Laser, W8 Inox, G6, G6 Inox, W100 Laser, W100-2, KTM Core, KTM Prime, CSM, LUTM, W4S 	BEF-W100-A	5311520
Diğer			
	<ul style="list-style-type: none"> Bağlantı türü A kafa: Dişi konnektör, M8, 4 pin, düz, A kodlamalı Bağlantı türü B kafa: Açık kablo ucu Sinyal türü: Sensör/hareket elemanı bağlantısı Kablo: 5 m, 4 telli, PVC Açıklama: Sensör/hareket elemanı bağlantısı, Blendajsız Uygulama alanı: Kimyasal aralık 	YF8U14-050VA3XLEAX	2095889
	<ul style="list-style-type: none"> Bağlantı türü A kafa: Erkek konnektör, M8, 4 pin, düz, A kodlamalı Açıklama: Blendajsız Bağlantı tekniği: Vidalı bağlantılar Onaylı iletken enine kesiti: 0,14 mm² ... 0,5 mm² 	STE-0804-G	6037323

BİR BAKIŞTA SICK

SICK, endüstriyel uygulamalarda akıllı sensör ve sensör çözümleri konusunda lider üreticilerdendir. Eşsiz bir ürün ve hizmet yelpazesi; süreçlerin güvenli ve etkili şekilde kontrolünü, kişilerin kazalardan korunmasını ve çevreye verilen zararların önlenmesini sağlayan mükemmel temeli oluşturur.

Çok çeşitli branşlarda kapsamlı bilgi birikimine sahibiz ve süreçleriniz ile gerekliliklerinizi iyi biliyoruz. İşte bu sayede akıllı sensörlerle tam da müşterilerimizin ihtiyacı olanı teslim edebiliyoruz. Sistem çözümleri Avrupa, Asya ve Kuzey Amerika'da bulunan uygulama merkezlerinde müşteriye özel olarak test ve optimize edilir. Bütün bunlar bizi güvenilir bir tedarikçi ve ARGE ortağı haline getiriyor.

Kapsamlı hizmetlerimiz teklifimizi tamamlar: SICK Ömür Boyu servis hizmeti makinenin kullanım ömrü boyunca güvenlik ve verimlilik ile ilgili destek sağlar.

Bu bizim için "Sensör Zekası"dır.

DÜNYA GENELİNDE HEMEN YAKININIZDA:

Bilgi almak ve diğer merkezler için → www.sick.com