

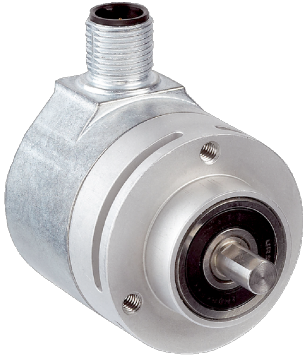


SKM36-HVVO-K02

SKS/SKM36

MOTOR-FEEDBACK SİSTEMLERİ

SICK
Sensor Intelligence.



Resimler farklı olabilir



Sipariş bilgileri

Tip	Stok no.
SKM36-HVV0-K02	1035602

Diğer cihaz modelleri ve aksesuar → www.sick.com/SKS_SKM36

Ayrıntılı teknik bilgiler

Emniyet tekniği parametreleri

MTTF_D (tehlike oluşturan bir devre dışı kalma durumunda kadar ortalama süre)	205 yıl (EN ISO 13849) ¹⁾
--	--------------------------------------

¹⁾ Bu ürün standart bir üründür, makine direktiflerinde tanımlanmış güvenli komponent içermez. Yapı elemanlarının nominal yük bazlı hesaplaması, ortalama ortam sıcaklığı 60 °C, kullanım sıklığı 8760 h/a. Bütün elektronik devre dışı kalma durumları tehlikeli devre dışı kalma olarak kabul edilir. Ayrıntılı bilgi için bakınız Doküman No. 8015532.

Performans

Devir başına sinüs/cosinüs periyotları	128
Mutlak tespit edilebilir devir sayısı	4.096
Toplam adım sayısı	16.777.216
Ölçme adımı	2,5 " Sinüs/cosinüs sinyallerinin örn. 12 Bit ile enterpolasyonu durumunda
İntegral doğrusal olmama	± 120 ", Sinüs/kosinüs sinyallerinin değerlendirmesinde hata sınırları
Diferansiyel doğrusal olmama	Bir sinüs/kosinüs periyodunun doğrusal olmama durumu
Çalışma devir sayısı	≤ 6.000 min ⁻¹ , Mutlak pozisyona kadar güvenilir şekilde gerçekleştirilebilen
Mevcut bellek alanı	1.792 Byte
Sistem hassasiyeti	± 120 "

Arayüzler

Mutlak değer için kod türü	İkili
Kod dizisi	Milin dönmesinde, artan. Saat yönüne göre "A" yönüne bakarak (boyutsal çizime bakınız), Milin saat yönünde "A" yönüne bakacak şekilde döndürülmesi durumunda (boyutsal çizime bakınız)
İletişim arayüzü	HIPERFACE®

Elektriksel veriler

Bağlantı tipi	Kablo, 8 telli, 1,5 m
Besleme Gerilimi	7 V DC ... 12 V DC
Tavsiye edilen gerilim kaynağı	8 V DC
Akım tüketimi	60 mA ¹⁾

¹⁾ Yüksüz.

Sinüs/cosinüs sinyalleri için çıkış frekansı ≤ 65 kHz

1) Yüksüz.

Mekanik veriler

Mil tipi	Milli
Flanş türü / tork desteği	Servo flanş/face mount flanşı, Tork desteği
Ölçüler/boyutlar	Boyutsal çizimine bakınız
Ağırlık	≤ 0,07 kg
Rotorun atalet momenti	6 gcm ²
Çalışma devir sayısı	9.000 min ⁻¹ , 9.000 U/min
Açısal ivme	≤ 500.000 rad/s ²
İşletme torku	0,6 Ncm
Çalışmaya başlama torku	+ 0,9 Ncm
İzin verilen mil yükü	10 N (radyal) 5 N (düz)
Bilya yatağının çalışma süresi	2,0 x 10 ⁹ devir

Ortam verileri

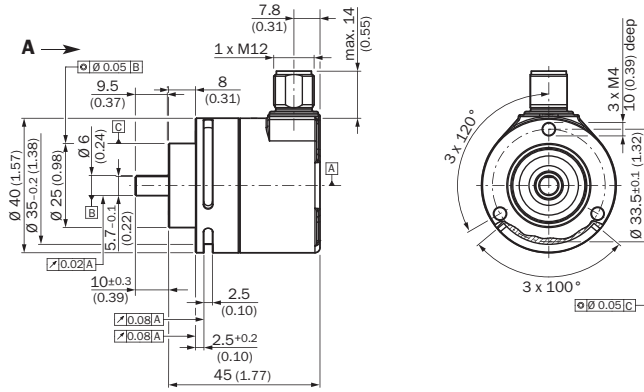
Çalışma sıcaklığı aralığı	-20 °C ... +100 °C
Depolama sıcaklığı aralığı	-40 °C ... +125 °C, Ambalajsız
Bağıl nem/buğulanma	90 %, Çiğlenmeye izin verilmez
Darbelere karşı direnç	100 g, 6 ms, 6 ms (EN 60068-2-27 uyarınca)
Titreşimlere karşı direncin frekans aralığı	50 g, 10 Hz ... 2.000 Hz (EN 60068-2-6)
EMVC	EN 61000-6-2 ve EN 61000-6-3 uyarınca
Koruma sınıfı	IP50, Erkek konnektör karşılığı takılı olduğunda (IEC 60529)

Sınıflandırmalar

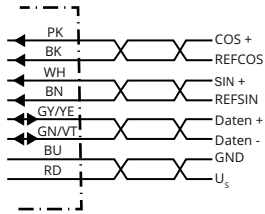
ECLASS 5.0	27270590
ECLASS 5.1.4	27270590
ECLASS 6.0	27270590
ECLASS 6.2	27270590
ECLASS 7.0	27270590
ECLASS 8.0	27270590
ECLASS 8.1	27270590
ECLASS 9.0	27270590
ECLASS 10.0	27273805
ECLASS 11.0	27273901
ECLASS 12.0	27273901
ETIM 5.0	EC001486
ETIM 6.0	EC001486
ETIM 7.0	EC001486
ETIM 8.0	EC001486
UNSPSC 16.0901	41112113

Teknik çizim (Ölçüler mm cinsindedir)

DIN ISO 2768-mk uyarınca genel toleranslar

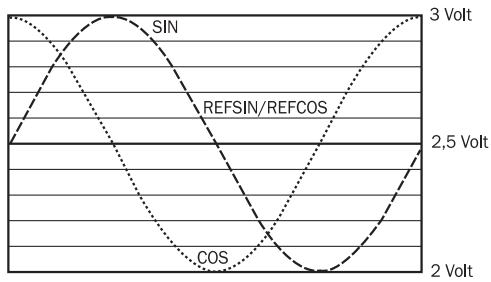


PIN yerleşimi



Diyagramlar

Milin saat yönünde "A" yönüne bakacak şekilde döndürülmesi durumunda sinyal akışı (boyutsal çizime bakınız) 1 döngü = 360° : 128



Kullanım bilgisi

HIPERFACE® için desteklenen komutlara genel bakış

Overview of supported commands			SKS	SKM
Command byte	Function	Code 0 ¹⁾	Comments	Comments
42h	Read position		12 bits	24 bits
43h	Set position	■		
44h	Read analog value		Channel number F0H 48h Temperature [°C]	Channel number F0H 48h Temperature [°C]
46h	Read counter			
47h	Increment Counter			
49h	Delete counter	■		
4Ah	Read data			
4Bh	Store data			
4Ch	Determine status of a data field			
4Dh	Create data field			
4Eh	Determine available memory area			
4Fh	Change access code			
50h	Read encoder status			
52h	Read out type label		Encoder type = 32h	Encoder type = 37h
53h	Encoder reset			
55h	Allocate encoder address	■		
56h	Read serial number and program version			
57h	Configure serial interface	■		
6AH	Set position with synchronization to process data channel			

¹⁾ The commands thus marked include the parameter "Code 0". Code 0 is a byte inserted into the protocol to provide additional protection of vital system parameters against accidental overwriting. When the device is supplied, "Code 0" = 55h.

Tipe özel ayarlar

Type-specific settings	SKS	SKM
Model ID (command 52h)	32h	27h
Free E ² PROM [bytes]	1792	1792
Address	40h	40h
Mode_485	E4h	E4h
Codes 0 to 3	55h	55h
Counter	0	0

HIPERFACE® için durum mesajlarına genel bakış

	Status code	Description	SKS	SKM
Error type	00h	The encoder has not detected any faults	■	■
Initialization	01h	Incorrect alignment data	■	■
	02h	Incorrect internal angular offset	■	■
	03h	Data field partitioning table destroyed	■	■
	04h	Analog limit values not available	■	■
	05h	Internal I2C bus inoperative	■	■
	06h	Internal checksum error	■	■
Protocol	07h	Encoder reset occurred as a result of program monitoring	■	■
	09h	Parity error	■	■
	0Ah	Checksum of transmitted data is incorrect	■	■
	0Bh	Unknown command code	■	■
	0Ch	Number of transmitted data is incorrect	■	■
	0Dh	Transmitted command argument is not allowed	■	■
Data	0Eh	The selected data field may not be written to	■	■
	0Fh	Incorrect access code	■	■
	10h	Size of specified data field cannot be changed	■	■
	11h	Specified word address lies outside the data field	■	■
	12h	Access to non-existent data field	■	■
Position	01h	Analog signals outside specification		
	1Fh	Speed too high, no position formation possible		
	20h	Singleturn position unreliable	■	■
	21h	Multiturn position error		■
	22h	Multiturn position error		■
	23h	Multiturn position error		■
Other	1Ch	Value monitoring of the analog signals (process data)		
	1Dh	Transmitter current critical or P2RAM-Error	■	■
	1Eh	Encoder temperature critical	■	■
	08h	Counter overflow	■	■


For more information on the interface see HIPERFACE® - description, part no. 8010701

Karakteristik değerler belirtilen tüm ortam koşulları için geçerlidir

Signal	Values/unit
Signal peak, peak V_{SS} of SIN, COS	0.8 V ... 1.1 V
Signal offset REFSIN, REFCOS	2.2 V ... 2.8 V

Önerilen aksesuar

Diğer cihaz modelleri ve aksesuar → www.sick.com/SKS_SKM36

	Kısa açıklama	Tip	Stok no.
Programlama ve konfigürasyon aletleri			
	Tüm Motor-Feedback sistemleri için sVip® LAN programlama aracı	PGT-11-S LAN	1057324

	Kısa açıklama	Tip	Stok no.
Flanşlar			
	Flanş adaptörü, 25 mm merkezleme bileziği bulunan face mount flanşını 36 mm merkezleme bileziği bulunan 60'lık face mount flanşa adapte eder, Alüminyum	BEF-FA-025-036	2034226
	Flanş adaptörü, 25 mm merkezleme bileziği bulunan SKS/SKM36 Servo/Face mount flanşlı enkoderi 36 mm merkezleme bileziği bulunan 60 mm Face mount flanşına adapte eder, Alüminyum	BEF-FA-025-036-SK	2083558
	Flanş adaptörü, 25 mm merkezleme bileziği bulunan face mount flanşını 50 mm servo flanşa adapte eder, Alüminyum	BEF-FA-025-050	2032622
	Flanş adaptörü, 25 mm merkezleme bileziği bulunan SKS/SKM36 Servo/Face mount flanşlı enkoderi 50 mm servo flanşa adapte eder, Alüminyum	BEF-FA-025-050-SK	2083559
	Flanş adaptörü, 25 mm merkezleme bileziği bulunan face mount flanşını 60 mm köşeli montaj plakasına adapte eder, Alüminyum	BEF-FA-025-060RCA	2032623
	Flanş adaptörü, 25 mm merkezleme bileziği bulunan face mount flanşını darbe amortisörlü 60 mm köşeli montaj plakasına adapte eder, Alüminyum	BEF-FA-025-060RSA	2032624
	Flanş adaptörü, 25 mm merkezleme bileziği bulunan SKS/SKM36 Servo/Face mount flanşlı enkoderi 60 mm kare montaj plakasına adapte eder, Alüminyum	BEF-FA025060R-CASK	2083560
	Flanş adaptörü, 25 mm merkezleme bileziği bulunan SKS/SKM36 Servo/Face mount flanşlı enkoderi darbe amortisörlü 60 mm kare montaj plakasına adapte eder, Alüminyum	BEF-FA025060R-SASK	2083561
	Flanş adaptörü, 25 mm merkezleme bileziği bulunan SKS/SKM36 Servo/Face mount flanşlı enkoderi 63 mm kare montaj plakasına adapte eder, Alüminyum	BEF-FA025063RECSK	2083562
Montaj braketi ve plakaları			
	25 mm merkezleme bileziği bulunan enkoderler için montaj braketi, Face mount flanş için montaj takımı dahil	BEF-WF-25	2032621
	SKS/SKM36 servo/sıkıştırma flanşı için montaj braketi 25 mm merkezleme bilezikli enkoder, Face mount flanş için montaj takımı dahil	BEF-WF-25-SK	2083557

BİR BAKIŞTA SICK

SICK, endüstriyel uygulamalarda akıllı sensör ve sensör çözümleri konusunda lider üreticilerdendir. Eşsiz bir ürün ve hizmet yelpazesi; süreçlerin güvenli ve etkili şekilde kontrolünü, kişilerin kazalardan korunmasını ve çevreye verilen zararların önlenmesini sağlayan mükemmel temeli oluşturur.

Çok çeşitli branşlarda kapsamlı bilgi birikimine sahibiz ve süreçleriniz ile gerekliliklerinizi iyi biliyoruz. İşte bu sayede akıllı sensörlerle tam da müşterilerimizin ihtiyacı olanı teslim edebiliyoruz. Sistem çözümleri Avrupa, Asya ve Kuzey Amerika'da bulunan uygulama merkezlerinde müşteriye özel olarak test ve optimize edilir. Bütün bunlar bizi güvenilir bir tedarikçi ve ARGE ortağı haline getiriyor.

Kapsamlı hizmetlerimiz teklifimizi tamamlar: SICK Ömür Boyu servis hizmeti makinenin kullanım ömrü boyunca güvenlik ve verimlilik ile ilgili destek sağlar.

Bu bizim için "Sensör Zekası"dır.

DÜNYA GENELİNDE HEMEN YAKININIZDA:

Bilgi almak ve diğer merkezler için → www.sick.com