



CVS2-P142

CVS

2D機器視覺

SICK
Sensor Intelligence.



訂購資訊

型號	貨號
CVS2-P142	1027334

其他設備結構與配件 → www.sick.com/CSV



詳細技術資料

特徵

產品類別	可配置
成套工具	顏色識別 顏色分揀 相對於背景的物件顏色比對
感測器	CMOS矩陣感測器, 色值
光學式聚焦	固定對焦
工作間距	50 mm ... 100 mm
LED等級	風險族1 (低風險, IEC62471 : 2006)
光譜範圍	約 400 nm ... 750 nm
離線支援	配置
鏡頭	整合

機械/電氣

連接類型	8蕊電纜線, 2 m (I/O, 電源) HRS, 6-Pin (外部照明/監視器)
殘餘漣波	< 5 V _{SS}
耗電量	< 220 mA, 無輸出負載 (24 V時)
IP等級	IP67
外殼材質	ABS, 有機玻璃, 聚碳酸酯
重量	180 g
尺寸 (長 x 寬 x 高)	95 mm x 42 mm x 34 mm

性能

感測器解析度	208 px x 236 px x 3 px (RGB)
掃描速率/幀頻	38 fps
監控區域數量	1

介面

串列	✓, RS-232
使用者介面	外部顯示幕或整合顯示幕

配置軟體	CVS軟體, CVS2 Dataloader (PC)
數位輸入	HIGH (相當於8 V)
可配置輸入	外部觸發器, 選擇參考物件
數位輸出	PNP
可配置輸出	補充, 分揀
輸出電流	< 100 mA
默認輸出	無故障檢查
操作元件	5個按鈕 (設定)

環境資料

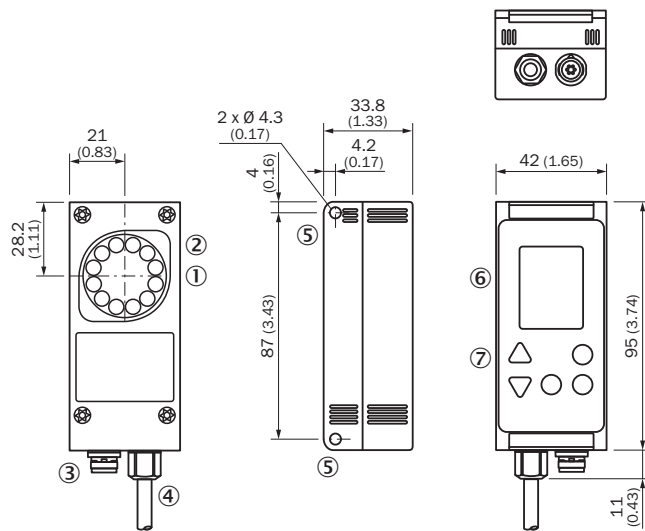
工作環境溫度	0 °C ... +40 °C ¹⁾
儲存環境溫度	-20 °C ... +70 °C ¹⁾

¹⁾ 相對濕度: 35% ~ 85%, 倉儲時: 95%.

分類

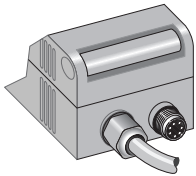
eCl@ss 5.0	27310205
eCl@ss 5.1.4	27310205
eCl@ss 6.0	27310205
eCl@ss 6.2	27310205
eCl@ss 7.0	27310205
eCl@ss 8.0	27310205
eCl@ss 8.1	27310205
eCl@ss 9.0	27310205
eCl@ss 10.0	27310205
eCl@ss 11.0	27310205
eCl@ss 12.0	27310205
ETIM 5.0	EC001820
ETIM 6.0	EC001820
ETIM 7.0	EC001820
ETIM 8.0	EC001820
UNSPSC 16.0901	43211731

尺寸圖 (尺寸 (mm))

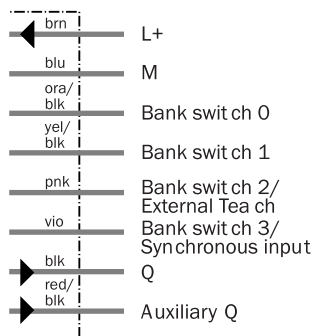


- ① 擋風玻璃
- ② 照明
- ③ 接頭: 外部照明/監視器/PC
- ④ 電纜線
- ⑤ 安裝孔位
- ⑥ 彩色顯示器
- ⑦ 鍵盤

連接類型



連接示意圖






調節選項



- ⑥ 彩色顯示器
- ⑦ 鍵盤

推薦配件

其他設備結構與配件 → www.sick.com/CVS

	簡要說明	型號	貨號
檢查與控制工具			
	彩色視覺監視器，外部操作元件，含鍵盤與附1.5"LCD彩色顯示屏的監視器，連接CVS的Hirose插頭	CVS-M1	1026355
插頭與電纜線			
	A接頭: 母接頭, D-Sub, 9-Pin, 直式 B接頭: 母接頭, HRS, 6-Pin, 直式 電纜線: 無屏蔽, 2 m	DSL-DH06-G02M	6029801
	A接頭: 母接頭, HRS, 6-Pin, 直式 B接頭: 公接頭, HRS, 6-Pin, 直式 電纜線: 感測器/促動器電纜線, 無屏蔽, 3 m	DSL-SH06-G03M	6028659

SICK概述

SICK是為工業應用提供智慧型感測器與感測器解決方案的領導製造商之一。獨特的產品與服務範圍，為安全高效控制流程、防止人員事故與避免環境損害，奠定了完美基礎。

我們在不同產業擁有豐富經驗，並了解他們的流程與需求。因此，我們能夠利用智慧型感測器準確滿足客戶的需要。位於歐洲、亞洲與北美洲的應用中心，對客戶的客製化系統解決方案進行測試與優化。這一切有助於我們成為可靠的供應商與研發夥伴。

廣泛的服務使我們的產品更完善：SICK全方位服務在機器的整個生命週期內提供支援，並確保安全性與生產率。

這即是我們的「智慧型感測器」。

全球分佈：

各分公司地點與聯絡人 - www.sick.com