



## YMRJA4-100PN1MRJA4

Industrial Ethernet kabloları ve Fieldbus kabloları

**SICK**  
Sensor Intelligence.



## Sipariş bilgileri

Tip	Stok no.
YMRJA4-100PN1MRJA4	2122966

Diğer cihaz modelleri ve aksesuar → [www.sick.com/Industrial\\_Ethernet\\_kabloları\\_ve\\_Fieldbus\\_kabloları](http://www.sick.com/Industrial_Ethernet_kabloları_ve_Fieldbus_kabloları)

## Ayrıntılı teknik bilgiler

### Teknik bilgiler

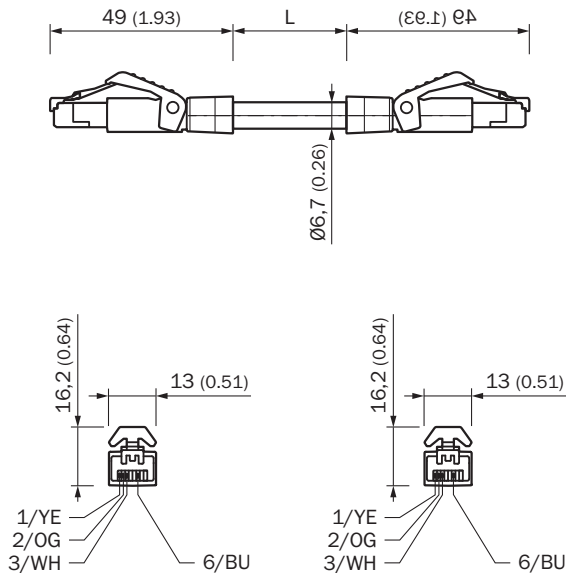
<b>Bağlantı türü A kafa</b>	Erkek konnektör, RJ45, 4 pin, düz
<b>Bağlantı türü B kafa</b>	Erkek konnektör, RJ45, 4 pin, düz
<b>Materyal, konnektör</b>	TPU
<b>Renk, konnektör</b>	Siyah
<b>Kablo</b>	10 m, 4 telli, PUR, halojensiz
<b>Malzeme, muhafaza</b>	PUR, halojensiz
<b>Renk, muhafaza</b>	Yeşil
<b>İletken çapı</b>	6,7 mm
<b>Çapraz kablolama</b>	0,34 mm <sup>2</sup>
<b>Blendaj</b>	Blendajlı
<b>Bükme yarıçapı</b>	Hareketli durumda > 12 x kablo çapı Sabit pozisyonda > 5 x kablo çapı Çekme zinciri çalışması > 12 x kablo çapı
<b>Bükme periyotları</b>	≤ 3.000.000
<b>Ölçüm gerilimi</b>	60 V DC
<b>Ölçülen darbe gerilimi</b>	1 kV
<b>Akım yükleme kapasitesi</b>	≤ 1,5 A
<b>Yol alma hızı</b>	3,3 m/s
<b>Ürün seyahat yolu</b>	5 m
<b>İvmelenme</b>	≤ 2 m/s <sup>2</sup>
<b>Sinyal türü</b>	PROFINET
<b>Aktarma özellikleri</b>	CAT5e
<b>Veri aktarma hızı</b>	≤ 0,1 Gbit/s
<b>Özel tasarım</b>	Push-Pull erkek konnektör
<b>Uygulama alanı</b>	Yağ/yağlama maddesi alanı Çekme zinciri çalışması
<b>UL-dosya no.</b>	E513908
<b>Koruma sınıfı</b>	IP20
<b>Çalışma sıcaklığı</b>	Hareketli durumda -30 °C ... +70 °C

Sabit pozisyonda	-40 °C ... +80 °C
Çekme zinciri çalışması	-30 °C ... +70 °C
Kafa	-25 °C ... +85 °C
<b>Kirlenme derecesi</b>	3
<b>Aşırı gerilim kategorisi</b>	III
<b>Termik dayanıklılık, boru hattı</b>	UL 1581 Bölüm 1060 (FT1), Bölüm 1061 (alev geciktirici kablo), Bölüm 1080 (VW-1) / IEC 60332-1-2 uyarınca alev geciktirici

## Sınıflandırmalar

<b>ECLASS 5.0</b>	19030312
<b>ECLASS 5.1.4</b>	19030312
<b>ECLASS 6.0</b>	27060304
<b>ECLASS 6.2</b>	27060304
<b>ECLASS 7.0</b>	27060304
<b>ECLASS 8.0</b>	27060304
<b>ECLASS 8.1</b>	27060304
<b>ECLASS 9.0</b>	27060304
<b>ECLASS 10.0</b>	27060304
<b>ECLASS 11.0</b>	27060304
<b>ECLASS 12.0</b>	27060304
<b>ETIM 5.0</b>	EC000830
<b>ETIM 6.0</b>	EC000830
<b>ETIM 7.0</b>	EC003249
<b>ETIM 8.0</b>	EC003249
<b>UNSPSC 16.0901</b>	26121604

## Teknik çizim (Ölçüler mm cinsindedir)



## BİR BAKIŞTA SICK

SICK, endüstriyel uygulamalarda akıllı sensör ve sensör çözümleri konusunda lider üreticilerdendir. Eşsiz bir ürün ve hizmet yelpazesi; süreçlerin güvenli ve etkili şekilde kontrolünü, kişilerin kazalardan korunmasını ve çevreye verilen zararların önlenmesini sağlayan mükemmel temeli oluşturur.

Çok çeşitli branşlarda kapsamlı bilgi birikimine sahibiz ve süreçleriniz ile gerekliliklerinizi iyi biliyoruz. İşte bu sayede akıllı sensörlerle tam da müşterilerimizin ihtiyacı olanı teslim edebiliyoruz. Sistem çözümleri Avrupa, Asya ve Kuzey Amerika'da bulunan uygulama merkezlerinde müşteriye özel olarak test ve optimize edilir. Bütün bunlar bizi güvenilir bir tedarikçi ve ARGE ortağı haline getiriyor.

Kapsamlı hizmetlerimiz teklifimizi tamamlar: SICK Ömür Boyu servis hizmeti makinenin kullanım ömrü boyunca güvenlik ve verimlilik ile ilgili destek sağlar.

**Bu bizim için "Sensör Zekası"dır.**

## DÜNYA GENELİNDE HEMEN YAKININIZDA:

Bilgi almak ve diğer merkezler için → [www.sick.com](http://www.sick.com)