

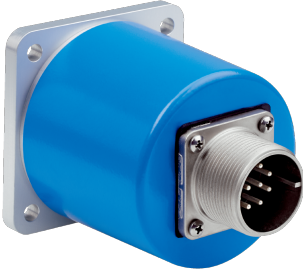


DFS25A-A2B23000600

DFS2x

ARTIMSAL ENKODER

**SICK**  
Sensor Intelligence.



Resimler farklı olabilir



## Sipariş bilgileri

Tip	Stok no.
DFS25A-A2B23000600	1130425

Diğer cihaz modelleri ve aksesuar → [www.sick.com/DFS2x](http://www.sick.com/DFS2x)

## Ayrıntılı teknik bilgiler

### Emniyet tekniği parametreleri

<b>MTTF<sub>D</sub> (tehlike oluşturan bir devre dışı kalma durumunda kadar ortalama süre)</b>	330 yıl (EN ISO 13849-1) <sup>1)</sup>
--	--

<sup>1)</sup> Bu ürün standart bir üründür, makine direktiflerinde tanımlanmış güvenli komponent içermez. Yapı elemanlarının nominal yük bazlı hesaplaması, ortalama ortam sıcaklığı 40 °C, kullanım sıklığı 8760 h/a. Bütün elektronik devre dışı kalma durumları tehlikeli devre dışı kalma olarak kabul edilir. Ayrıntılı bilgi için bakınız Doküman No. 8015532.

### Performans

<b>Devir başına palsler</b>	600
<b>Ölçme adımı</b>	± 90°, elektrik/palsler devir başına
<b>Ölçüm sapması</b>	± 0,04° Pals 1 ... 99
<b>Hata limitleri</b>	± 0,03°

### Arayüzler

<b>İletişim arayüzü</b>	Artımlı
<b>İletişim arayüzü ayrıntısı</b>	HTL / Push pull
<b>Sinyal kanalı sayısı</b>	6 kanal
<b>Donanım pini üzerinden 0 ayarı</b>	✓
<b>0-SET fonksiyonu</b>	H-aktif, L = 0 - 3 V, H = 4,0 - U <sub>s</sub> V
<b>Başlatma süresi</b>	40 ms <sup>1)</sup>
<b>Çıkış frekansı</b>	820 kHz
<b>Yük akımı</b>	30 mA
<b>Güç tüketimi</b>	0,7 W (Yüksüz)

<sup>1)</sup> Bu süre geçtikten sonra geçerli pozisyonlar okunabilir.

### Elektrik

<b>Bağlantı tipi</b>	Erkek konnektör, MS, 7 pinli, düz
<b>Besleme Gerilimi</b>	8 ... 30 V
<b>Referans sinyali, sayı</b>	1
<b>Referans sinyali, konum</b>	90°, elektrikli, A ve B ile mantıksal birleşim

<sup>1)</sup> Diğer bir kanala veya GND'ye karşı maksimum 30 san için kısa devre iznli.

Ters polarizasyon koruması	✓
Çıkışların kısa devre dayanımı	✓ <sup>1)</sup>

<sup>1)</sup> Diğer bir kanala veya GND'ye karşı maksimum 30 san için kısa devre izini.

## Mekanik

Mekanik uygulama	Milli, Dört köşeli flanş
Mil çapı	3/8" Yüzeyle birlikte
Mil uzunluğu	19 mm
Ağırlık	+ 0,4 kg <sup>1)</sup>
Mil malzemesi	Paslanmaz çelik 1.4305
Flanş malzemesi	Alüminyum
Gövde malzemesi	Alüminyum
Çalışmaya başlama torku	0,5 Ncm (+20 °C)
İşletme torku	0,3 Ncm (+20 °C)
İzin verilen mil yükü	80 N (radyal) 40 N (düz)
Çalışma devir sayısı	≤ 9.000 min <sup>-1</sup>
Rotorun atalet momenti	15 gcm <sup>2</sup>
Rulman dayanım ömrü	3,6 x 10 <sup>9</sup> tur
Açısal ivme	≤ 500.000 rad/s <sup>2</sup>

<sup>1)</sup> MS erkek konnektörlü enkoderi temel alır.

## Ortam verileri

EMVC	EN 61000-6-2 ve EN 61000-6-3 uyarınca
Koruma sınıfı	IP65, mil tarafı (IEC 60529) IP67, gövde tarafı (IEC 60529)
İzin verilen rölatif nem	90 % (Çiğlenmeye izin verilmez)
Çalışma sıcaklığı aralığı	-30 °C ... +85 °C
Depolama sıcaklığı aralığı	-40 °C ... +100 °C, Ambalajsız
Darbelere karşı direnç	100 g, 11 ms (EN 60068-2-27)
Titreşimlere karşı direnç	30 g, 10 Hz ... 2.000 Hz (EN 60068-2-6)

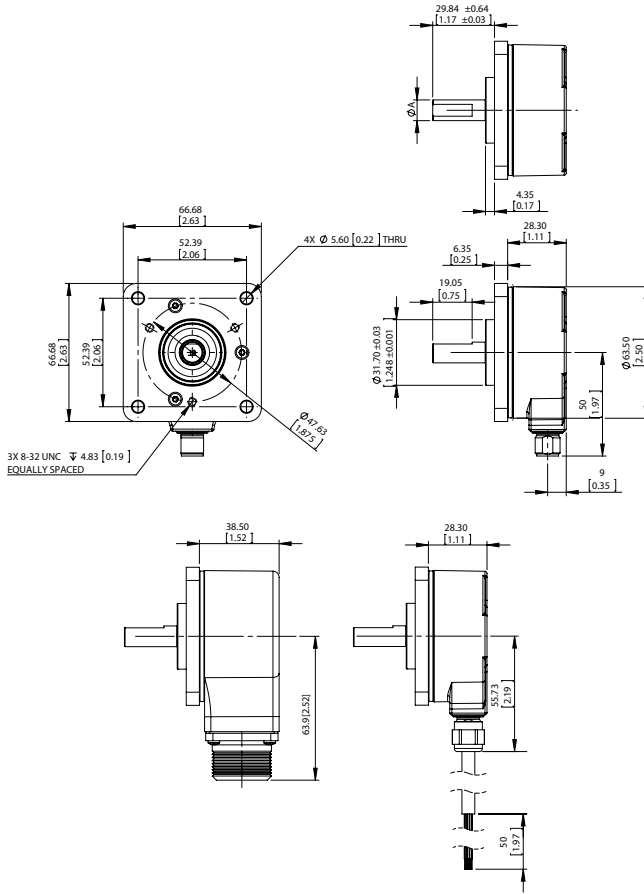
## Sınıflandırmalar

ECLASS 5.0	27270501
ECLASS 5.1.4	27270501
ECLASS 6.0	27270590
ECLASS 6.2	27270590
ECLASS 7.0	27270501
ECLASS 8.0	27270501
ECLASS 8.1	27270501
ECLASS 9.0	27270501
ECLASS 10.0	27270501
ECLASS 11.0	27270501

<b>ECLASS 12.0</b>	27270501
<b>ETIM 5.0</b>	EC001486
<b>ETIM 6.0</b>	EC001486
<b>ETIM 7.0</b>	EC001486
<b>ETIM 8.0</b>	EC001486
<b>UNSPSC 16.0901</b>	41112113

### Teknik çizim (Ölçüler mm cinsindedir)

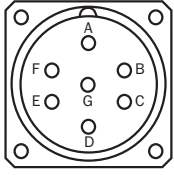
DFS25 kare flaş, M12 ve MS radyal erkek konnektör modeli, kablo çıkışı



Tip	Mil çapı A
DFS2x-x1xxxxxxxx	1/4"
DFS2x-x2xxxxxxxx DFS2x-xCxxxxxxxx	3/8"
DFS2x-xFxxxxxxxx	1/2"
DFS2x-x3xxxxxxxx	6 mm
DFS2x-x4xxxxxxxx	10 mm

## PIN yerleşimi

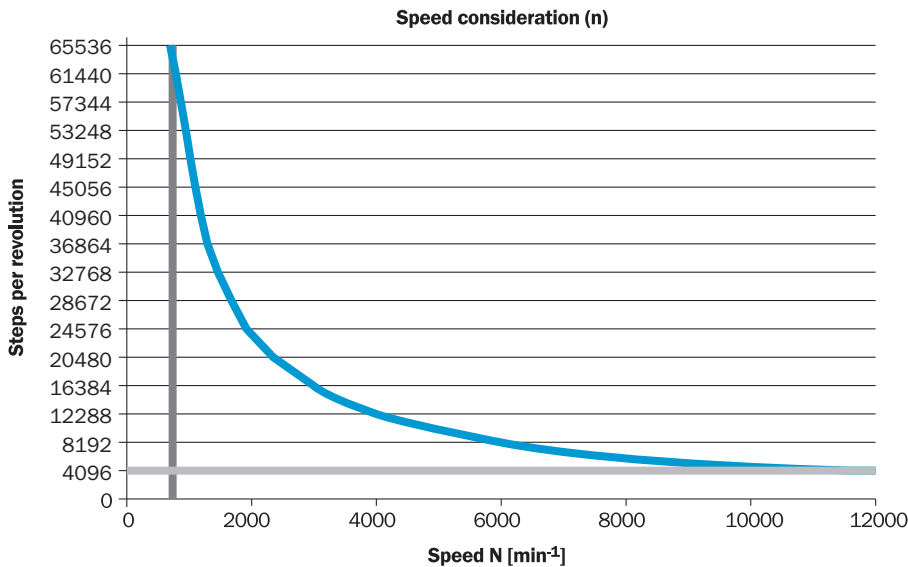
Enkoderde MS konnektörlü (erkek) görünüm



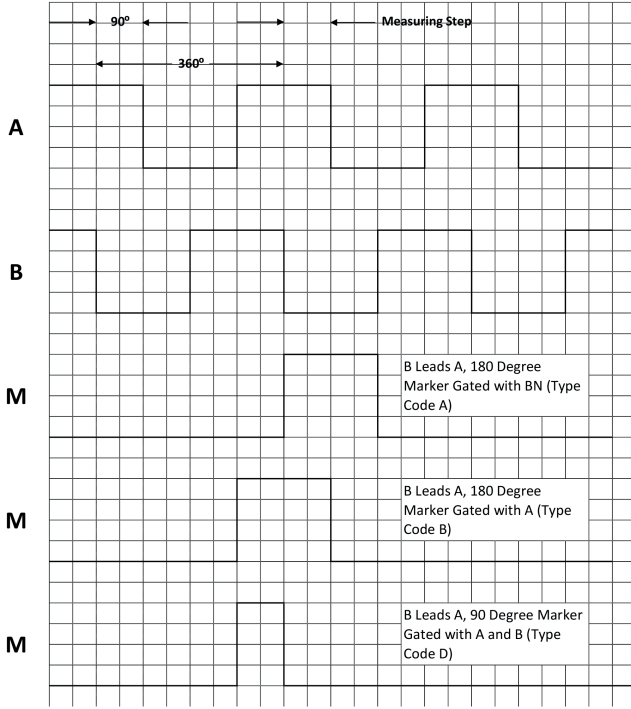
M12, 8 pinli	MS, 10 pinli	MS, 7 pinli	MS, 6 pinli	Kablo, 9 telli	Sinyal	Açıklama
1	H	-	-	Kahverengi	$\bar{A}$	Sinyal hattı
2	A	A	E	Beyaz	A	Sinyal hattı
3	I	-	-	Siyah	$\bar{B}$	Sinyal hattı
4	B	B	D	Pembe	B	Sinyal hattı
5	J	-	-	Sarı	$\bar{Z}$	Sinyal hattı
6	C	C	C	Lila	Z	Sinyal hattı
7	F	F	A	Mavi	GND	GND
8	D	D	B	Kırmızı	Us	Besleme Gerilimi
-	E	E	-	Turuncu	0-SET	Giriş sinyali
-	G	G	F	-	Gövde	Gövde potansiyeline elektriksel olarak bağlıdır
-	-	-	-	Çıplak	Dolgu teli	Ekran örgüsüne paralel çıplak damar
-	-	-	-	Ekran	Ekran	Ekran, enkoder tarafında gövdeye bağlıdır

## Diyagramlar

Devrin incelenmesi

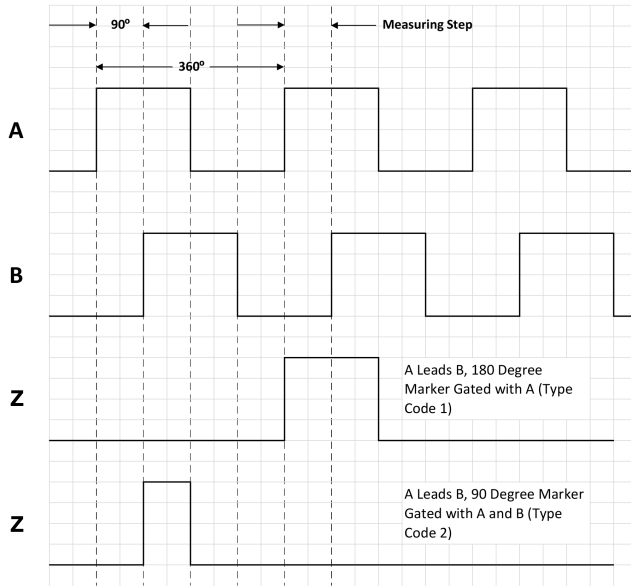


Saat yönünün tersine doğru seçilen sinyal çıkışları (saatin dönme yönü için A'dan önce B). AN, BN, ZN bütünleyici sinyalleri gösterilmez.



Enkoder miline "A" yönünde bakarak Cw, boyutsal çizimle karşılaştırın.

Saatın dönme yönünde seçilen sinyal çıkışları (saatin dönme yönü için B'den önce A). AN, BN, ZN bütünleyici sinyalleri gösterilmez.



Enkoder miline "A" yönünde bakarak Cw, boyutsal çizimle karşılaştırın.

## Önerilen aksesuar

Diğer cihaz modelleri ve aksesuar → [www.sick.com/DFS2x](http://www.sick.com/DFS2x)

Kısa açıklama	Tip	Stok no.
Diğer		
<ul style="list-style-type: none"><li><b>Bağlantı türü A kafa:</b> Dişi konnektör, MS/07, 7 pinli, düz</li><li><b>Bağlantı türü B kafa:</b> Açık kablo ucu</li><li><b>Kablo:</b> 3 m, 11 telli</li><li><b>Açıklama:</b> Blendajlı</li></ul>	DOL-MS07-G03MMA2	7102145
<ul style="list-style-type: none"><li><b>Bağlantı türü A kafa:</b> Dişi konnektör, MS/07, 7 pinli, düz</li><li><b>Bağlantı türü B kafa:</b> Açık kablo ucu</li><li><b>Kablo:</b> 5 m, 11 telli</li><li><b>Açıklama:</b> Blendajlı</li></ul>	DOL-MS07-G05MMA2	7102146
<ul style="list-style-type: none"><li><b>Bağlantı türü A kafa:</b> Dişi konnektör, MS/07, 7 pinli, düz</li><li><b>Bağlantı türü B kafa:</b> Açık kablo ucu</li><li><b>Kablo:</b> 1,5 m, 11 telli</li><li><b>Açıklama:</b> Blendajlı</li></ul>	DOL-MS07-G1M5MA2	7102144
<ul style="list-style-type: none"><li><b>Bağlantı türü A kafa:</b> Dişi konnektör, MS/07, 7 pinli, düz</li><li><b>Bağlantı türü B kafa:</b> Açık kablo ucu</li><li><b>Kablo:</b> 10 m, 11 telli</li><li><b>Açıklama:</b> Blendajlı</li></ul>	DOL-MS07-G10MMA2	7102147
<ul style="list-style-type: none"><li><b>Bağlantı türü A kafa:</b> Dişi konnektör, MS/07, 7 pinli, düz</li><li><b>Bağlantı türü B kafa:</b> Açık kablo ucu</li><li><b>Kablo:</b> 20 m, 11 telli</li><li><b>Açıklama:</b> Blendajlı</li></ul>	DOL-MS07-G20MMA2	7102148
<ul style="list-style-type: none"><li><b>Bağlantı türü A kafa:</b> Dişi konnektör, MS/07, 7 pinli, düz</li><li><b>Bağlantı türü B kafa:</b> Açık kablo ucu</li><li><b>Kablo:</b> 30 m, 11 telli</li><li><b>Açıklama:</b> Blendajlı</li></ul>	DOL-MS07-G30MMA2	7102149
<ul style="list-style-type: none"><li><b>Bağlantı türü A kafa:</b> Dişi konnektör, MS/07, 7 pinli, düz, A kodlamalı</li><li><b>Açıklama:</b> Blendajsız</li></ul>	DOS-MS07-G	7102143

## BİR BAKIŞTA SICK

SICK, endüstriyel uygulamalarda akıllı sensör ve sensör çözümleri konusunda lider üreticilerdendir. Eşsiz bir ürün ve hizmet yelpazesi; süreçlerin güvenli ve etkili şekildeki kontrolünü, kişilerin kazalardan korunmasını ve çevreye verilen zararların önlenmesini sağlayan mükemmel temeli oluşturur.

Çok çeşitli branşlarda kapsamlı bilgi birikimine sahibiz ve süreçleriniz ile gerekliliklerinizi iyi biliyoruz. İşte bu sayede akıllı sensörlerle tam da müşterilerimizin ihtiyacı olanı teslim edebiliyoruz. Sistem çözümleri Avrupa, Asya ve Kuzey Amerika'da bulunan uygulama merkezlerinde müşteriye özel olarak test ve optimize edilir. Bütün bunlar bizi güvenilir bir tedarikçi ve ARGE ortağı haline getiriyor.

Kapsamlı hizmetlerimiz teklifimizi tamamlar: SICK Ömür Boyu servis hizmeti makinenin kullanım ömrü boyunca güvenlik ve verimlilik ile ilgili destek sağlar.

**Bu bizim için "Sensör Zekası"dır.**

## DÜNYA GENELİNDE HEMEN YAKININIZDA:

Bilgi almak ve diğer merkezler için → [www.sick.com](http://www.sick.com)