



RT-P1233

ZoneControl

MULTITASK FOTSELLER

SICK
Sensor Intelligence.



Resimler farklı olabilir



Sipariş bilgileri

Tip	Stok no.
RT-P1233	1063136

Diğer cihaz modelleri ve aksesuar → www.sick.com/ZoneControl

Ayrıntılı teknik bilgiler

Özellikler

Fonksiyon prensibi	Cisimden yansımali sensör
Çalışma prensibi ayrıntısı	Arka fon bastırma
Boyutlar (G x Y x D)	20,6 mm x 99,2 mm x 48,9 mm
Maksimum algılama mesafesi	60 mm ... 900 mm
Algılama mesafesi	60 mm ... 900 mm
Odak	7°
Işık türü	Kızılötesi ışık
Işık kaynağı	LED ¹⁾
Işık demet çapı (mesafe)	Ø 20 mm (500 mm)
Işıma açısı	7°
Ayarlama	9 dönüşlü potansiyometre
Özel uygulamalar	ZoneControl

¹⁾ Ortalama dayanım ömrü: T_U = +25 °C için 100.000 saat.

Mekanik/Elektrik

Gerilim kaynağı U_B	10 V DC ... 30 V DC ¹⁾
Sinyal taşıma	< 5 V _{SS} ²⁾
Akım tüketimi	20 mA ³⁾

¹⁾ Sınır değerler.

²⁾ U_v-toleransları aşılamaz veya altına inilemez.

³⁾ Yüksüz ve gerilimsiz valf.

⁴⁾ 0 °C altında kablo deforme edilmemelidir.

⁵⁾ A = U_v-Kutup değiştirme emniyetli bağlantılar.

⁶⁾ C = Parazitlenme palsini engelleme.

⁷⁾ D = Çıkışlar aşırı akım ve kısa devre korumalı.

Anahtarlama çıkışı	PNP
Anahtarlama tipi	Aydınlık ile anahtarlama
Sinyal gerilimi PNP HIGH/LOW	Yakl. $U_V - 0,5 V / 0 V$
Çıkış akımı I_{max}	$\leq 100 mA$
Tepki süresi	2 ms
Anahtarlama frekansı	250 Hz
Bağlantı tipi	Erkek konnektörle birlikte kablo M12, 4 pinli, 300 mm ⁴⁾
Koruma devreleri	A ⁵⁾ C ⁶⁾ D ⁷⁾
Koruma sınıfı	III
Ağırlık	175 g
Gövde malzemesi	Plastik, ABS
Koruma sınıfı	IP67
Darbe ve titreşim dayanımı	IEC 68 uyarınca
Çalışma ortamı sıcaklığı	-40 °C ... +60 °C
Depo ortam sıcaklığı	-40 °C ... +75 °C
UL-dosya no.	NRKH.E189383 & NRKH7.E189383

1) Sınır değerler.

2) U_V -toleransları aşılamaz veya altına inilemez.

3) Yüksüz ve gerilimsiz valf.

4) 0 °C altında kablo deforme edilmemelidir.

5) A = U_V -Kutup değiştirme emniyetli bağlantılar.

6) C = Parazitlenme palsini engelleme.

7) D = Çıkışlar aşırı akım ve kısa devre korumalı.

Emniyet tekniği parametreleri

MTTF_D	1.525 yıl
DC_{avg}	0 %

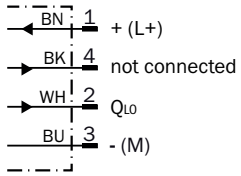
Sınıflandırmalar

ECLASS 5.0	27270904
ECLASS 5.1.4	27270904
ECLASS 6.0	27270904
ECLASS 6.2	27270904
ECLASS 7.0	27270904
ECLASS 8.0	27270904
ECLASS 8.1	27270904
ECLASS 9.0	27270904
ECLASS 10.0	27270904
ECLASS 11.0	27270904
ECLASS 12.0	27270903
ETIM 5.0	EC002719
ETIM 6.0	EC002719

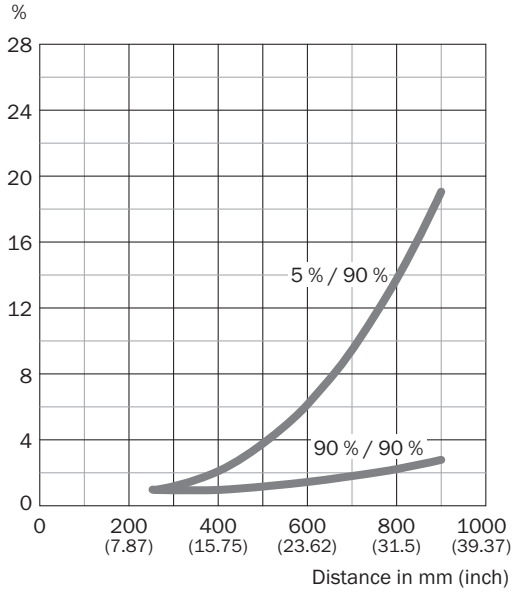
ETIM 7.0	EC002719
ETIM 8.0	EC002719
UNSPSC 16.0901	39121528

Bağlantı şeması

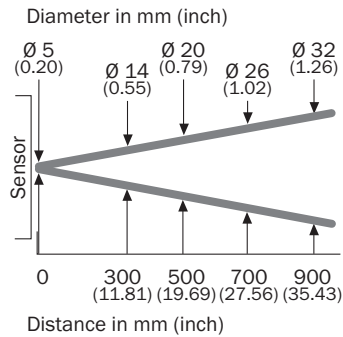
Cd-259



Karakteristik eğri

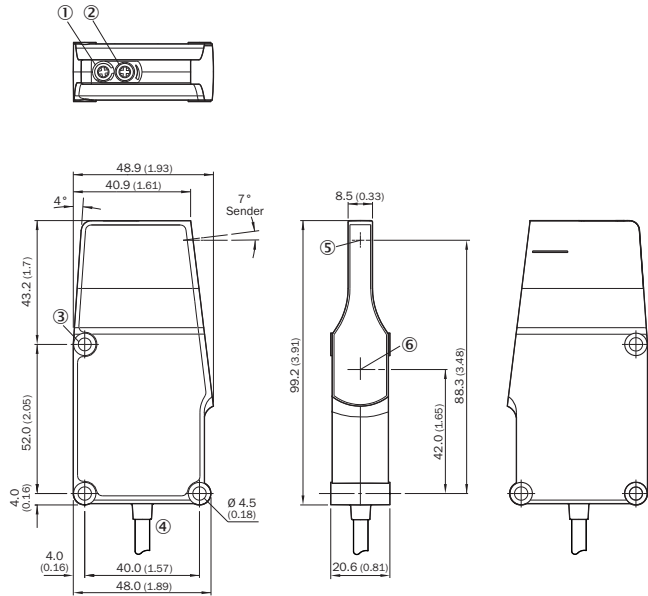


Işık demeti çapı



Teknik çizim (Ölçüler mm cinsindedir)

R kablo



- ① LED
- ② Potansiyometre
- ③ Sabitleme deliği
- ④ Kablo
- ⑤ Optik eksenin merkezi, verici
- ⑥ Alıcı optik eksen ortası

Önerilen aksesuar

Diğer cihaz modelleri ve aksesuar → www.sick.com/ZoneControl

	Kısa açıklama	Tip	Stok no.
Montaj braketi ve plakaları			
	Montaj braketi, Çinko kaplamalı çelik, montaj malzemeleri dahil	BEF-WK-WTR	2051786
	Montaj braketi, Çinko kaplamalı çelik, montaj malzemeleri dahil	BEF-WN-RT/IRT	2074621
Diğer			
	<ul style="list-style-type: none"> • Bağlantı türü A kafa: Dişi konnektör, M12, 4 pin, düz, A kodlamalı • Bağlantı türü B kafa: Açık kablo ucu • Sinyal türü: Sensör/hareket elemanı bağlantısı • Kablo: 5 m, 4 telli, PVC • Açıklama: Sensör/hareket elemanı bağlantısı, Blendajsız • Uygulama alanı: Kimyasal aralık 	YF2A14-050VB3XLEAX	2096235
	<ul style="list-style-type: none"> • Bağlantı türü A kafa: Erkek konnektör, M12, 4 pin, düz, A kodlamalı • Açıklama: Blendajsız • Bağlantı tekniği: Vidalı bağlantılar • Onaylı iletken enine kesiti: ≤ 0,75 mm² 	STE-1204-G	6009932

BİR BAKIŞTA SICK

SICK, endüstriyel uygulamalarda akıllı sensör ve sensör çözümleri konusunda lider üreticilerdendir. Eşsiz bir ürün ve hizmet yelpazesi; süreçlerin güvenli ve etkili şekilde kontrolünü, kişilerin kazalardan korunmasını ve çevreye verilen zararların önlenmesini sağlayan mükemmel temeli oluşturur.

Çok çeşitli branşlarda kapsamlı bilgi birikimine sahibiz ve süreçleriniz ile gerekliliklerinizi iyi biliyoruz. İşte bu sayede akıllı sensörlerle tam da müşterilerimizin ihtiyacı olanı teslim edebiliyoruz. Sistem çözümleri Avrupa, Asya ve Kuzey Amerika'da bulunan uygulama merkezlerinde müşteriye özel olarak test ve optimize edilir. Bütün bunlar bizi güvenilir bir tedarikçi ve ARGE ortağı haline getiriyor.

Kapsamlı hizmetlerimiz teklifimizi tamamlar: SICK Ömür Boyu servis hizmeti makinenin kullanım ömrü boyunca güvenlik ve verimlilik ile ilgili destek sağlar.

Bu bizim için "Sensör Zekası"dır.

DÜNYA GENELİNDE HEMEN YAKININIZDA:

Bilgi almak ve diğer merkezler için → www.sick.com