

LFV200-XXSNHTPV

LFV200

SEVIYE SENSÖRLERİ

SICK
Sensor Intelligence.



Resimler farklı olabilir

Sipariş bilgileri

Tip	Stok no.
LFV200-XXSNHTPV	6049697

Diğer cihaz modelleri ve aksesuar → www.sick.com/LFV200



Ayrıntılı teknik bilgiler

Özellikler

Ortam	Sıvılar
Algılama türü	Sınır durumu
Prob uzunluğu	67 mm
Proses basıncı	-1 bar ... 64 bar
Proses sıcaklığı	-40 °C ... +100 °C
Dolum malzemesi yoğunluğu	0,7 g/cm ³ ... 2,5 g/cm ³

Performans

Ölçme elemanının hassasiyeti	± 2 mm
Tekrarlanabilirlik	≤ 1 mm
Viskozite	0,1 mPas ... 10.000 mPas
Çözünürlük	≤ 1 mm
Tepki süresi	500 ms
MTBF	1,25*10 ⁷ h

Elektrik

Besleme Gerilimi	9,6 V DC ... 35 V DC
Sinyal taşıma	≤ 5 V _{ss}
Akım tüketimi	< 10 mA
Başlatma süresi	< 2 s
VDE koruma sınıfı 2	✓
Bağlantı tipi	Vana konnektörü DIN 43650
Çıkış sinyali	Transistör çıkışı PNP
Histerezis	2 mm
Çıkış akımı	< 250 mA
Endüktif yük	≤ 1 H
Kapatif yük	100 nF
Koruma sınıfı	IP65
Sıcaklık sapması	0,03 mm/K

Mekanik

Malzemeye temas eden kısımlar	1.4404 paslanmaz çelik
-------------------------------	------------------------

Proses bağlantısı	½" NPT PN 64
Gövde malzemesi	1.4404 paslanmaz çelik, PEI

Ortam verileri

Çalışma ortamı sıcaklığı	-40 °C ... +70 °C
Depo ortam sıcaklığı	-40 °C ... +80 °C

Sınıflandırmalar

ECLASS 5.0	27273202
ECLASS 5.1.4	27273202
ECLASS 6.0	27273202
ECLASS 6.2	27273202
ECLASS 7.0	27273202
ECLASS 8.0	27273202
ECLASS 8.1	27273202
ECLASS 9.0	27273202
ECLASS 10.0	27273202
ECLASS 11.0	27273202
ECLASS 12.0	27273106
ETIM 5.0	EC002654
ETIM 6.0	EC002654
ETIM 7.0	EC002654
ETIM 8.0	EC002654
UNSPSC 16.0901	41111938

Tip anahtarı

Ürün kodu LFV200

Ruhsat

XX	yok
XA	WHG uyarınca aşırı dolum koruması

Model/proses sıcaklığı

S	Standart / -40 °C ... +100 °C
T	gelişmiş / -40 °C ... +150 °C
H	Hijyen uygulamaları / -40 °C ... +150 °C

Proses bağlantısı/malzeme

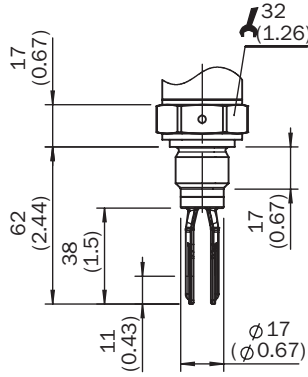
GH	G ½, DIN3852-A, PN 64/316L
NH	½" NPT, ASME B1.20.1, PN 64/316L
GB	G ¾ A, PN 64/316L
NB	¾" NPT, PN 64/316L
GA	G 1 A, PN 64/316L
NA	1" NPT, PN 64/316L
CL	Tri-Clamp 1", PN 16, L, Ra < 0,8 µm
CN	Tri-Clamp 2", PN 16, L, Ra < 0,8 µm
RL	Koni adaptörü DN 25, DIN 11851, rakor somunlu, PN 40/316L, Ra < 0,8 µm
RM	Koni adaptörü DN 40, DIN 11851, rakor somunlu, PN 40/316L, Ra < 0,8 µm
RN	Koni adaptörü DN 50, DIN 11851, rakor somunlu, PN 40/316L, Ra < 0,8 µm
GP	G ¾ A, PN 64/316L, Ra < 0,8 µm
NP	¾" NPT, PN 64/316L, Ra < 0,8 µm
GL	G 1 A, PN 64/316L, Ra < 0,8 µm
NL	1" NPT, PN 64/316L, Ra < 0,8 µm

CM	Tri-Clamp 1 ½", PN 16, L, Ra < 0,8 µm
RR	SMS DN 38, PN 6, 316L, Ra < 0,8 µm
LA	kanal rakor somunlu steril bağlantı, F 40, DN 25, 316L, Ra < 0,8 µm
R3	Vida dişi R ¾, PN 64, 316L, EN10226-1
Elektronik	
C	kontaklız şalter, 20 ... 253 V AC/DC
T	Transistör çıkışı PNP, 9,6 ... 35 V DC
I	Transistör çıkışı PNP, IO-Link'li, 18 ... 30 V DC
Gövde	
P	1.4404
Elektrik bağlantısı/koruma sınıfı	
M	M12 x 1 / IP 67
V	DIN 43650, erkek konnektör/IP 65 dahil
Ölçüm noktası işaretleme levhası	
	yok
L	Çatal uzunluğu 115 mm

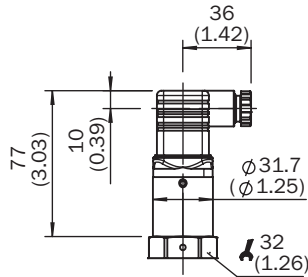
Ürün kodunun tüm çeşitler birbirleriyle birleştirilemez!

Teknik çizim (Ölçüler mm cinsindedir)

Proses bağlantısı boyutsal çizimi







Gövde boyutsal çizimi



Önerilen aksesuar

Diğer cihaz modelleri ve aksesuar → www.sick.com/LFV200

	Kısa açıklama	Tip	Stok no.
Flanşlar			
	Kaynaklı adaptör/kaynaklı manşon, DIN11851-1, DN25/PN40, 1.4404 paslanmaz çelik	BEF-FL-851D25-LFV2	5321527
	Kaynaklı adaptör/kaynaklı manşon, DIN11851-1, DN40/PN40, 1.4404 paslanmaz çelik	BEF-FL-851D40-LFV2	5321459
	Kaynaklı adaptör/kaynaklı manşon, DIN11851-1, DN50/PN25, 1.4404 paslanmaz çelik	BEF-FL-851D50-LFV2	5321528
	Kaynaklı adaptör/kaynaklı manşon, G 1 proses bağlantısı, 1.4404 paslanmaz çelik	BEF-FL-GE-WG10-LFV2	4054605
	Kaynaklı adaptör/kaynaklı manşon, G3/4 proses bağlantısı, 1.4404 paslanmaz çelik	BEF-FL-GE-WG34-LFV2	4054604
	Kaynaklı adaptör/kaynaklı manşon, 1" Tri-Clamp proses bağlantısı, 1.4404 paslanmaz çelik	BEF-FL-TCL110-LFV2	5321678
	Kaynaklı adaptör/kaynaklı manşon, 2" Tri-Clamp proses bağlantısı, 1.4404 paslanmaz çelik	BEF-FL-TCL120-LFV2	5321679

BİR BAKIŞTA SICK

SICK, endüstriyel uygulamalarda akıllı sensör ve sensör çözümleri konusunda lider üreticilerdendir. Eşsiz bir ürün ve hizmet yelpazesi; süreçlerin güvenli ve etkili şekilde kontrolünü, kişilerin kazalardan korunmasını ve çevreye verilen zararların önlenmesini sağlayan mükemmel temeli oluşturur.

Çok çeşitli branşlarda kapsamlı bilgi birikimine sahibiz ve süreçleriniz ile gerekliliklerinizi iyi biliyoruz. İşte bu sayede akıllı sensörlerle tam da müşterilerimizin ihtiyacı olanı teslim edebiliyoruz. Sistem çözümleri Avrupa, Asya ve Kuzey Amerika'da bulunan uygulama merkezlerinde müşteriye özel olarak test ve optimize edilir. Bütün bunlar bizi güvenilir bir tedarikçi ve ARGE ortağı haline getiriyor.

Kapsamlı hizmetlerimiz teklifimizi tamamlar: SICK Ömür Boyu servis hizmeti makinenin kullanım ömrü boyunca güvenlik ve verimlilik ile ilgili destek sağlar.

Bu bizim için "Sensör Zekası"dır.

DÜNYA GENELİNDE HEMEN YAKININIZDA:

Bilgi almak ve diğer merkezler için → www.sick.com