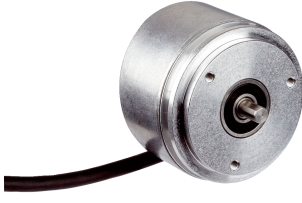


DFS60B-S1AK02048

DFS60

ARTİMSAL ENKODER

SICK
Sensor Intelligence.



Resimler farklı olabilir



Sipariş bilgileri

Tip	Stok no.
DFS60B-S1AK02048	1038894

Diğer cihaz modelleri ve aksesuar → www.sick.com/DFS60

Ayrıntılı teknik bilgiler

Emniyet tekniği parametreleri

MTTF_D (tehlike oluşturan bir devre dışı kalma durumunda kadar ortalama süre)	300 yıl (EN ISO 13849-1) ¹⁾
--	--

¹⁾ Bu ürün standart bir üründür, makine direktiflerinde tanımlanmış güvenli komponent içermez. Yapı elemanlarının nominal yük bazlı hesaplaması, ortalama ortam sıcaklığı 40 °C, kullanım sıklığı 8760 h/a. Bütün elektronik devre dışı kalma durumları tehlikeli devre dışı kalma olarak kabul edilir. Ayrıntılı bilgi için bakınız Doküman No. 8015532.

Performans

Devir başına palsler	2.048 ¹⁾
Ölçme adımı	90°, elektrik/palsler devir başına
İkili hat sayılarında ölçüm adımı sapması	± 0,008°
Hata limitleri	± 0,05°

¹⁾ Bkz. maksimum devir incelemesi.

Arayüzler

İletişim arayüzü	Artımlı
İletişim arayüzü ayrıntısı	TTL / RS-422
Sinyal kanalı sayısı	6 kanal
Başlatma süresi	40 ms
Çıkış frekansı	≤ 600 kHz
Yük akımı	≤ 30 mA
Çalışma akımı	40 mA (Yüksüz)

Elektrik

Bağlantı tipi	Kablo, 8 telli, üniversal, 1,5 m ¹⁾
Besleme Gerilimi	4,5 ... 5,5 V
Referans sinyali, sayı	1
Referans sinyali, konum	90°, elektrikli, A ve B ile mantıksal birleşim
Çıkışların kısa devre dayanımı	✓ ²⁾

¹⁾ Üniversal kablo bağlantısı, radyal veya aksenal doğrultuda kıvrım olmadan yerleştirilmesi mümkün olacak şekilde pozisyonlandırılmıştır.

²⁾ Diğer bir US kanalına veya GND'ye karşı maksimum 30 san için kısa devre iznli.

Mekanik

Mekanik uygulama	Milli, Servo flanş
Mil çapı	6 mm Yüzeyle birlikte
Mil uzunluğu	10 mm
Ağırlık	+ 0,3 kg
Mil malzemesi	Paslanmaz çelik
Flanş malzemesi	Alüminyum
Gövde malzemesi	Alüminyum döküm
Çalışmaya başlama torku	0,5 Ncm (+20 °C)
İşletme torku	0,3 Ncm (+20 °C)
İzin verilen mil yükü	80 N (radyal) 40 N (düz)
Çalışma devir sayısı	≤ 9.000 min ⁻¹ ¹⁾
Rotorun atalet momenti	6,2 gcm ²
Rulman dayanım ömrü	3,6 x 10 ¹⁰ devir
Açısal ivme	≤ 500.000 rad/s ²

¹⁾ Çalışma sıcaklığı aralığı tasarlanırken 1.000 dak⁻¹ değerinde 3,3 K'lik kendiliğinden ısınmaya dikkat edin.

Ortam verileri

EMVC	EN 61000-6-2 ve EN 61000-6-3 uyarınca
Koruma sınıfı	IP67, gövde tarafında, kablo çıkışı (IEC 60529) IP65, mil tarafı (IEC 60529)
İzin verilen rölatif nem	90 % (Çiğlenmeye izin verilmez)
Çalışma sıcaklığı aralığı	-40 °C ... +100 °C ¹⁾ -30 °C ... +100 °C ²⁾
Depolama sıcaklığı aralığı	-40 °C ... +100 °C, Ambalajsız
Darbelere karşı direnç	70 g, 6 ms (EN 60068-2-27)
Titreşimlere karşı direnç	30 g, 10 Hz ... 2.000 Hz (EN 60068-2-6)

¹⁾ Kablonun sabit yerleştirilmesinde.

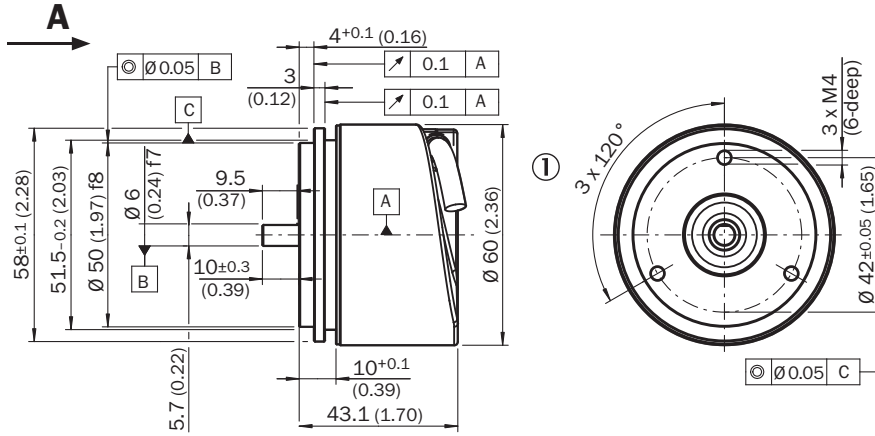
²⁾ Kablonun hareketli yerleştirilmesinde.

Sınıflandırmalar

ECLASS 5.0	27270501
ECLASS 5.1.4	27270501
ECLASS 6.0	27270590
ECLASS 6.2	27270590
ECLASS 7.0	27270501
ECLASS 8.0	27270501
ECLASS 8.1	27270501
ECLASS 9.0	27270501
ECLASS 10.0	27270501
ECLASS 11.0	27270501
ECLASS 12.0	27270501

ETİM 5.0	EC001486
ETİM 6.0	EC001486
ETİM 7.0	EC001486
ETİM 8.0	EC001486
UNSPSC 16.0901	41112113

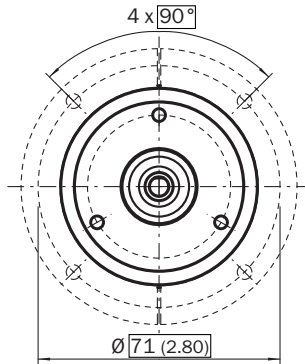
Teknik çizim (Ölçüler mm cinsindedir)



① Kablo çapı = 5,6 mm +/- 0,2 mm bükme açısı = 30 mm

Montaj şablonları

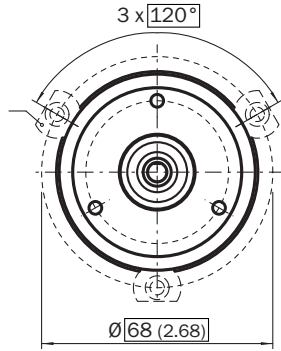
Yarım çanak servo flanşlar için kurulum bilgileri



All dimensions in mm (inch)

Ürün numarası 2029165

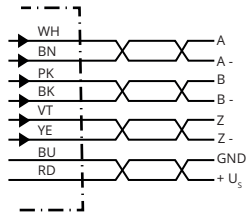
Küçük servo flanşlar için montaj bilgileri



All dimensions in mm (inch)

Ürün numarası 2029166

PIN yerleşimi



PIN Erkek konnektör M12, 8 pinli	PIN Erkek konnektör M23, 12 pinli	Damarların rengi (kablo bağlantısı)	TTL/HTL sinyali	Sin/Cos 1,0 V _{SS}	Açıklama
1	6	Kahverengi	A	COS-	Sinyal hattı
2	5	Beyaz	A	COS+	Sinyal hattı
3	1	Siyah	B	SIN-	Sinyal hattı
4	8	Pembe	B	SIN+	Sinyal hattı
5	4	Sarı	Z	Z	Sinyal hattı
6	3	Lila	Z	Z	Sinyal hattı
7	10	Mavi	GND	GND	Şasi bağlantısı
8	12	Kırmızı	+U _S	+U _S	Besleme Gerilimi
-	9	-	N.c.	N.c.	Dolu değil
-	2	-	N.c.	N.c.	Dolu değil
-	11	-	N.c.	N.c.	Dolu değil
-	7 ¹⁾	Orange	0-SET ¹⁾	N.c.	Sıfır palsı ayarla ¹⁾
Ekran	Ekran	Ekran	Ekran	Ekran	Ekran, enkoder tarafından gövdeye bağlıdır. Kumanda tarafında toprağa bağlayın.

1)

Sadece elektriksel arayüzlerde: M23 erkek konnektördeki pin 7'de 0-SET ile M, U, V, W. 0-SET girişi, sıfır palsının o anki mil pozisyonuna ayarlanmasını sağlar. 0-SET girişi, daha önce en az 1.000 msn süreyle açık kaldıktan veya GND'ye verildikten sonra 250 msn'den uzun süre U_S'ye verilirse, güncel mil konumuna "Z" sıfır pals sinyali atanır.

Diyagramlar

Sinyal çıkışları



Enkoder miline "A" yönünde bakarak Cw, boyutsal çizimle karşılaştırın.
Devrin incelenmesi


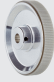






Besleme Gerilimi	Çıkış
4,5 V ... 5,5 V	TTL
10 V ... 32 V	TTL
10 V ... 32 V	HTL

Önerilen aksesuar

Diğer cihaz modelleri ve aksesuar → www.sick.com/DFS60

	Kısa açıklama	Tip	Stok no.
Diğer			
	<ul style="list-style-type: none"> Ürün segmenti: Şaft adaptasyonu Ürün ailesi: Kavrama şaftları Açıklama: Körüklü bağlantı, mil çapı 6 mm / 10 mm, maksimum şaft kaçıklığı: Radyal +/- 0,25 mm, eksenel +/- 0,4 mm, açısız +/- 4°; maks. devir sayısı 10.000 upm, -30° ila +120° santigrat, maks. tork 120 Ncm; Malzeme: Paslanmaz çelikten körük, alüminyum sıkıştırma göbekleri 	KUP-0610-B	5312982
	<ul style="list-style-type: none"> Ürün segmenti: Şaft adaptasyonu Ürün ailesi: Kavrama şaftları Açıklama: Çift gözlü bağlantı, mil çapı 6 mm / 10 mm, maksimum şaft kaçıklığı: Radyal +/- 2,5 mm, aksiyal +/- 3 mm, açısız +/- 10°; maks. hız 3.000 dev/dak, -30° ila +80° Celsius, maks. tork 1,5 Nm; malzeme: Poliüretan, çinko kaplı çelik flanş 	KUP-0610-D	5326697
	<ul style="list-style-type: none"> Ürün segmenti: Şaft adaptasyonu Ürün ailesi: Kavrama şaftları Açıklama: Yaylı rondela bağlantısı, mil çapı 6 mm / 10 mm, maksimum şaft kaçıklığı: Radyal +/- 0,3 mm, eksenel +/- 0,4 mm, açısız +/- 2,5°; maks. hız 12.000 dev/dak, -10° ila +80° santigrat, maks. tork 60 Ncm; malzeme: Alüminyum flanş, diyaf-ram cam elyaf takviyeli poliamid ve sertleştirilmiş çelik kavrama rakoru 	KUP-0610-F	5312985
	<ul style="list-style-type: none"> Ürün segmenti: Şaft adaptasyonu Ürün ailesi: Kavrama şaftları Açıklama: Çubuk bağlantısı, mil çapı 6 mm / 10 mm, maksimum şaft kaçıklığı: radyal ± 0,3 mm, eksenel ± 0,3 mm, açısız ± 3°; maks. hız 10.000 dev/dak, -10° ila +80° santigrat, maks. tork 80 Ncm; malzeme: Cam elyaf takviyeli poliamid, alüminyum göbekler 	KUP-0610-S	2056407
	<ul style="list-style-type: none"> Ürün segmenti: Ölçüm çarkları ve ölçüm çarkı mekanizmaları Ürün ailesi: Ölçüm çarkları Açıklama: 6 mm solid şaft için çevresi 200 mm, yuvarlak çıkıntılı poliüretan yüzeye sahip alüminyum ölçüm tekerleği 	BEF-MR06200APN	4084747
	<ul style="list-style-type: none"> Ürün ailesi: Montaj aksesuarları Açıklama: Servo ve face mount flanşlı enkoderler için yatak mesnedi. Heavy Duty yatak mesnedi çok büyük radyal ve eksenel silindir yüklerinin bağlantısına yarar. Özellikle kayış kasnaklarının, zincir dişlilerinin, sürtünme çarklarının kullanımı durumunda. Çalışma hızı maks. 4.000 U/dak⁻¹, Eksenel mil yükü 150 N, radyal mil yükü 250 N, rulman kullanım süresi 3,6 x 10⁹ tur 	BEF-FA-LB1210	2044591
	<ul style="list-style-type: none"> Ürün segmenti: Şaft adaptasyonu Ürün ailesi: Kavrama şaftları Açıklama: Çeneli bağlantı, mil çapı 6 mm / 10 mm, sönümleme elemanı 80 shore mavi, maksimum mil kayması: radyal ± 0,22 mm, eksenel ± 1 mm açısız ± 1,3°, maks. hız 19.000 upm, burulma açısı maks. 10°, -30 °C ila +80 °C, maks. tork 800 Ncm, vidaların sıkma torqu: ISO 4029 150 Ncm, Malzeme: flanş alüminyumdan, Sönümleme elemanı: poliüretan 	KUP-0610-J	2127056
	<ul style="list-style-type: none"> Ürün segmenti: Ölçüm çarkları ve ölçüm çarkı mekanizmaları Ürün ailesi: Ölçüm çarkları Açıklama: 6 mm solid şaft için O-ringli alüminyum ölçüm çarkı (NBR70), çevre 200 mm 	BEF-MR006020R	2055222
	<ul style="list-style-type: none"> Ürün segmenti: Ölçüm çarkları ve ölçüm çarkı mekanizmaları Ürün ailesi: Ölçüm çarkları Açıklama: 6 mm solid şaft için O-ringli ölçüm çarkı (NBR70), çevre 300 mm 	BEF-MR006030R	2055634
	<ul style="list-style-type: none"> Ürün segmenti: Ölçüm çarkları ve ölçüm çarkı mekanizmaları Ürün ailesi: Ölçüm çarkları Açıklama: 6 mm solid şaft için O-ringli alüminyum ölçüm çarkı (NBR70), çevre 500 mm 	BEF-MR006050R	2055225
	<ul style="list-style-type: none"> Ürün segmenti: Ölçüm çarkları ve ölçüm çarkı mekanizmaları Ürün ailesi: Ölçüm çarkları Açıklama: 6 mm solid şaft için çevresi 200 mm, çapraz tırtıllı yüzeye sahip alüminyum ölçüm tekerleği 	BEF-MR06200AK	4084745

	Kısa açıklama	Tip	Stok no.
	<ul style="list-style-type: none"> • Ürün segmenti: Ölçüm çarkları ve ölçüm çarkı mekanizmaları • Ürün ailesi: Ölçüm çarkları • Açıklama: 6 mm solid shaft için çevresi 200 mm, düz poliüretan yüzeye sahip alüminyum ölçüm tekerleği 	BEF-MR06200AP	4084746
	<ul style="list-style-type: none"> • Ürün segmenti: Ölçüm çarkları ve ölçüm çarkı mekanizmaları • Ürün ailesi: Ölçüm çarkları • Açıklama: 6 mm solid shaft için çevresi 200 mm, oluklu poliüretan yüzeye sahip alüminyum ölçüm tekerleği 	BEF-MR06200APG	4084748
	BEF-MK-LB	BEF-MK-LB	5320872
	<ul style="list-style-type: none"> • Ürün ailesi: Montaj aksesuarları • Açıklama: Servo flanşlar, büyük, servo flanşlar (sıkma çeneleri, sabitleme eksantrikleri) için, 3 adet, sabitleme malzemesiz • Teslimat Kapsamı: Montaj malzemeleri bulunmaz 	BEF-WK-SF	2029166
	<ul style="list-style-type: none"> • Ürün ailesi: Montaj aksesuarları • Açıklama: 50 mm merkezleme bileziği bulunan servo flanşlı enkoderler için montaj kampanası • Teslimat Kapsamı: Montaj takımı dahil 	BEF-MG-50	5312987
	<ul style="list-style-type: none"> • Ürün segmenti: Shaft adaptasyonu • Ürün ailesi: Kavrama shaftları • Açıklama: Çubuk bağlantısı, mil çapı 6mm / 8mm, maksimum shaft kaçıklığı radyal $\pm 0,3$ mm, aksiyal $\pm 0,2$ mm, Açı $\pm 3^\circ$, maks. devir sayısı 10.000 dev/dak, burulma yayı gerginliği 38 Nm / rad, Malzeme: Cam elyaf takviyeli poliamid, alüminyum göbekler 	KUP-0608-S	5314179
	<ul style="list-style-type: none"> • Ürün segmenti: Shaft adaptasyonu • Ürün ailesi: Kavrama shaftları • Açıklama: Çubuk bağlantısı, mil çapı 6 mm / 6 mm, maksimum shaft kaçıklığı: Radyal +/- 0,3 mm, aksiyal +/- 0,2 mm, Açı +/- 3°; maks. hız 10.000 dev/dak, -10° ila $+80^\circ$ Celsius, maks. tork 80 Ncm; malzeme: Cam elyaf takviyeli poliamid, alüminyum göbekler 	KUP-0606-S	2056406
	<ul style="list-style-type: none"> • Ürün segmenti: Shaft adaptasyonu • Ürün ailesi: Kavrama shaftları • Açıklama: Körüklü bağlantı, mil çapı 6 mm / 6 mm, maksimum shaft kaçıklığı: Radyal +/- 0,25 mm, eksenel +/- 0,4 mm, açılal +/- 4°; maks. devir sayısı 10.000 dev/dak, -30° ila $+120^\circ$ santigrat, maks. tork 120 Ncm; Malzeme: Paslanmaz çelikten körük, alüminyum sıkıştırma göbekleri 	KUP-0606-B	5312981
	<ul style="list-style-type: none"> • Bağlantı türü A kafa: Erkek konnektör, M12, 8 pin, düz, A kodlamalı • Sinyal türü: Artımlı • Kablo: CAT5, CAT5e • Açıklama: Artımlı, Blendajlı, Kafa A: Erkek konnektör, M12, 8 pin, düz, A kodlamalı, ekranlı, 4 mm ... 8 mm kablo çapı için Kafa B: - Çalışma sıcaklığı: -40°C ... $+85^\circ\text{C}$ • Bağlantı tekniği: Yalıtım deplasman konnektörünün hızlı bağlantısı • Onaylı iletken enine kesiti: 0,14 mm² ... 0,34 mm² 	STE-1208-GA01	6044892
	<ul style="list-style-type: none"> • Bağlantı türü A kafa: Dişi konnektör, JST, 8 pin, düz • Bağlantı türü B kafa: Açık kablo ucu • Sinyal türü: SSI, Artımlı • Teslimat Kapsamı: Conta dahil JST • Kablo: 3 m, 8 telli, PUR, halojensiz • Açıklama: SSI, Artımlı, Blendajlı 	DOL-0J08-G3M0AA6	2048591
	<ul style="list-style-type: none"> • Bağlantı türü A kafa: Dişi konnektör, JST, 8 pin, düz • Bağlantı türü B kafa: Açık kablo ucu • Sinyal türü: SSI, Artımlı • Teslimat Kapsamı: Conta dahil JST • Kablo: 1,5 m, 8 telli, PUR, halojensiz • Açıklama: SSI, Artımlı, Blendajlı 	DOL-0J08-G1M5AA6	2048590

	Kısa açıklama	Tip	Stok no.
	<ul style="list-style-type: none"> Bağlantı türü A kafa: Dişi konnektör, JST, 8 pin, düz Bağlantı türü B kafa: Açık kablo ucu Sinyal türü: Artımlı, SSI Teslimat Kapsamı: Conta dahil JST Kablo: 0,5 m, 8 telli, PUR, halojensiz Açıklama: Artımlı, SSI, Blendajlı, Kafa A: Dişi konnektör, JST, 8 pin, düz, Kafa B: Kablo Kablo: Artımsal, çekme zincirine uygun, PUR, halojensiz, ekranlı, 4 x 2 x 0,15 mm², Ø 5,6 mm 	DOL-0J08-G0M5AA3	2046873
	<ul style="list-style-type: none"> Bağlantı türü A kafa: Dişi konnektör, JST, 8 pin, düz Bağlantı türü B kafa: Açık kablo ucu Sinyal türü: Artımlı, SSI Teslimat Kapsamı: Conta dahil JST Kablo: 5 m, 8 telli, PUR, halojensiz Açıklama: Artımlı, SSI, Blendajlı, Kafa A: Dişi konnektör, JST, 8 pin, düz, Kafa B: Kablo Kablo: Artımsal, çekme zincirine uygun, PUR, halojensiz, ekranlı, 4 x 2 x 0,15 mm², Ø 5,6 mm 	DOL-0J08-G05MAA3	2046876
	<ul style="list-style-type: none"> Bağlantı türü A kafa: Dişi konnektör, JST, 8 pin, düz Bağlantı türü B kafa: Açık kablo ucu Sinyal türü: Artımlı, SSI Teslimat Kapsamı: Conta dahil JST Kablo: 10 m, 8 telli, PUR, halojensiz Açıklama: Artımlı, SSI, Blendajlı, Kafa A: Dişi konnektör, JST, 8 pin, düz, Kafa B: Kablo Kablo: Artımsal, çekme zincirine uygun, PUR, halojensiz, ekranlı, 4 x 2 x 0,15 mm², Ø 5,6 mm 	DOL-0J08-G10MAA3	2046877
	<ul style="list-style-type: none"> Bağlantı türü A kafa: Erkek konnektör, M23, 12 pin, düz, A kodlamalı Sinyal türü: HIPERFACE[®], SSI, Artımlı Açıklama: HIPERFACE[®], SSI, Artımlı, Blendajlı, Merkezi sabitlemeli M23 dişi konnektör (kontrol panosu geçişi için) Bağlantı tekniği: Lehim bağlantısı 	STE-2312-GX	6028548
	<ul style="list-style-type: none"> Bağlantı türü A kafa: Erkek konnektör, M23, 12 pin, düz, A kodlamalı Sinyal türü: HIPERFACE[®], SSI, Artımlı Açıklama: HIPERFACE[®], SSI, Artımlı, Blendajlı, Kafa A: Erkek konnektör, M23, 12 pin, düz, 5,5 mm ... 10,5 mm kablo çapı için Kafa B: - Çalışma sıcaklığı: -40 °C ... +125 °C Bağlantı tekniği: Lehim bağlantısı 	STE-2312-G01	2077273
	<ul style="list-style-type: none"> Bağlantı türü A kafa: Dişi konnektör, JST, 8 pin, düz Bağlantı türü B kafa: Erkek konnektör, M23, 12 pin, düz Sinyal türü: Artımlı Kablo: 0,35 m, 8 telli, PUR, halojensiz Açıklama: Artımlı, Blendajlı, Kafa A: Dişi konnektör, JST, 8 pin, düz, Kafa B: Erkek konnektör, M23, 12 pin, düz Kablo: çekme zincirine uygun, PUR, halojensiz, ekranlı, 4 x 2 x 0,15 mm², Ø 5,6 mm 	STL-2312-GM35AA3	2061621
	<ul style="list-style-type: none"> Bağlantı türü A kafa: Dişi konnektör, JST, 8 pin, düz Bağlantı türü B kafa: Erkek konnektör, M23, 12 pin, düz Sinyal türü: Artımlı Kablo: 1 m, 8 telli, PUR, halojensiz Açıklama: Artımlı, Blendajlı, Kafa A: Dişi konnektör, JST, 8 pin, düz, Kafa B: Erkek konnektör, M23, 12 pin, düz Kablo: çekme zincirine uygun, PUR, halojensiz, ekranlı, 4 x 2 x 0,15 mm², Ø 5,6 mm 	STL-2312-G01MAA3	2061622
	<ul style="list-style-type: none"> Bağlantı türü A kafa: Dişi konnektör, JST, 8 pin, düz Bağlantı türü B kafa: Erkek konnektör, M23, 12 pin, düz Sinyal türü: Artımlı Kablo: 2 m, 8 telli, PUR, halojensiz Açıklama: Artımlı, Blendajlı, Kafa A: Dişi konnektör, JST, 8 pin, düz, Kafa B: Erkek konnektör, M23, 12 pin, düz Kablo: çekme zincirine uygun, PUR, halojensiz, ekranlı, 4 x 2 x 0,15 mm², Ø 5,6 mm 	STL-2312-G02MAA3	2061504

BİR BAKIŞTA SICK

SICK, endüstriyel uygulamalarda akıllı sensör ve sensör çözümleri konusunda lider üreticilerdendir. Eşsiz bir ürün ve hizmet yelpazesi; süreçlerin güvenli ve etkili şekilde kontrolünü, kişilerin kazalardan korunmasını ve çevreye verilen zararların önlenmesini sağlayan mükemmel temeli oluşturur.

Çok çeşitli branşlarda kapsamlı bilgi birikimine sahibiz ve süreçleriniz ile gerekliliklerinizi iyi biliyoruz. İşte bu sayede akıllı sensörlerle tam da müşterilerimizin ihtiyacı olanı teslim edebiliyoruz. Sistem çözümleri Avrupa, Asya ve Kuzey Amerika'da bulunan uygulama merkezlerinde müşteriye özel olarak test ve optimize edilir. Bütün bunlar bizi güvenilir bir tedarikçi ve ARGE ortağı haline getiriyor.

Kapsamlı hizmetlerimiz teklifimizi tamamlar: SICK Ömür Boyu servis hizmeti makinenin kullanım ömrü boyunca güvenlik ve verimlilik ile ilgili destek sağlar.

Bu bizim için "Sensör Zekası"dır.

DÜNYA GENELİNDE HEMEN YAKININIZDA:

Bilgi almak ve diğer merkezler için → www.sick.com