



CVS4-P122

CVS

SENSORES VISION 2D

SICK
Sensor Intelligence.



Información sobre pedidos

Tipo	N.º de artículo
CVS4-P122	1028679

Otros modelos del dispositivo y accesorios → www.sick.com/CVS



Datos técnicos detallados

Características

Tarea	Inspección
Tecnología	2D, Captura de imágenes individual, Análisis de imágenes
Categoría de producto	Configurable
Juego de herramientas	OCV, OCR
Distancia de trabajo	90 mm ... 150 mm
Iluminación interna	Blanco
Clase de LED	Grupo de riesgo 1 (riesgo mínimo, IEC62471 : 2006)
Región del espectro	Aprox. 400 nm ... 750 nm
Soporte fuera de línea	Configuración

Mecánica/Electrónica

Conexiones	HRS, 6 polos (iluminación externa/monitor) Cable de 8 hilos, 2 m (E/S, fuente de alimentación)
Ondulación	< 5 v _{SS}
Consumo de corriente	< 140 mA, Sin carga de salida (con 24 V)
Grado de protección	IP67
Material de la carcasa	ABS, Vidrio acrílico, Policarbonato
Peso	200 g
Dimensiones (Long x An x Al)	95 mm x 42 mm x 34 mm

Rendimiento

Resolución del sensor	512 x 242
Frecuencia de exploración/de imagen	20 fps
Número de zonas de supervisión	4
Anchura de los caracteres	2,8 mm ... 30 mm
Altura de los caracteres	2,8 mm ... 62 mm

Interfaz

Serie	✓, RS-232
--------------	-----------

Interfaces de usuario	Indicación externa o integrada
Software de configuración	Software CVS, CVS4 Dataloader (PC)
Entrada digital	HIGH (corresponde a 8 V)
Entradas configurables	Señal de disparo externa, Selección de memoria de referencia, Aprendizaje externo, Introducción de cadena de caracteres, Entrada de encoder
Salida digital	PNP
Salidas configurables	Auxiliar, Control de iluminación externo
Corriente de salida	< 100 mA
Salidas estándar	Inspección sin errores
Frecuencia máxima de encoder	2 kHz

Datos de ambiente

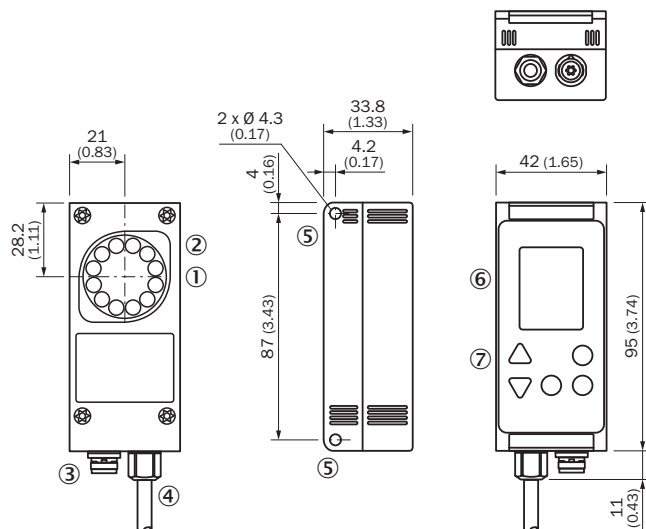
Operación a temperatura ambiente	0 °C ... +40 °C ¹⁾
Almacenamiento a temperatura ambiente	-20 °C ... +70 °C ¹⁾

¹⁾ Humedad relativa: 35% ... 85%, en almacén: 95%.

Clasificaciones

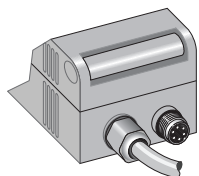
ECl@ss 5.0	27310205
ECl@ss 5.1.4	27310205
ECl@ss 6.0	27310205
ECl@ss 6.2	27310205
ECl@ss 7.0	27310205
ECl@ss 8.0	27310205
ECl@ss 8.1	27310205
ECl@ss 9.0	27310205
ETIM 5.0	EC001820
ETIM 6.0	EC001820
UNSPSC 16.0901	43211731

Esquema de dimensiones (Medidas en mm)

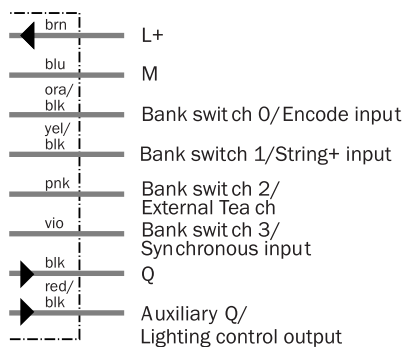


- ① Pantalla frontal
- ② Iluminación
- ③ Conexión: iluminación externa/monitor/PC
- ④ Cable de conexión
- ⑤ Orificio de montaje
- ⑥ Pantalla a color
- ⑦ Teclado

Tipo de conexión



Esquema de conexión



Posibilidades de ajuste



- ⑥ Pantalla a color
- ⑦ Teclado

Accesorios recomendados

Otros modelos del dispositivo y accesorios → www.sick.com/CVS

	Descripción breve	Tipo	N.º de artículo
Conectores y cables			
	Cabezal A: Conector hembra, D-Sub, 9 polos, recto Cabezal B: Conector hembra, HRS, 6 polos, recto Cable: sin apantallar, 2 m	DSL-DH06-G02M	6029801
	Cabezal A: Conector hembra, HRS, 6 polos, recto Cabezal B: Conector macho, HRS, 6 polos, recto Cable: sin apantallar, 3 m	DSL-SH06-G03M	6028659
Herramientas para verificación y control			
	Monitor Color Vision, un ideal de manejo externa con teclado y monitor con pantalla LCD a color de 1,5", conector de enchufe Hirose para CVS	CVS-M1	1026355

Servicios recomendados

Otros servicios → www.sick.com/CVS

	Tipo	N.º de artículo
Ampliación de garantía		
<ul style="list-style-type: none"> • Área de producto: Soluciones de identificación, Visión, Sensores de distancia, Soluciones de medición y detección • Volumen de prestaciones: Los servicios corresponden a la cobertura de garantía legal del fabricante (condiciones generales de compra de SICK), Protección a largo plazo por un importe único calculable. • Duración: Cinco años de garantía a partir de la fecha de compra. 	Ampliación de garantía de cinco años	1680671

LO MÁS DESTACADO DE SICK

SICK es uno de los fabricantes líderes de sensores y soluciones de sensores inteligentes para aplicaciones industriales. Nuestro exclusivo catálogo de productos y servicios constituye la base perfecta para el control seguro y eficaz de procesos, para la protección de personas y para la prevención de accidentes y de daños medioambientales.

Nuestra amplia experiencia multidisciplinar nos permite conocer sus necesidades y procesos para ofrecer a nuestros clientes exactamente la clase de sensores inteligentes que necesitan. Contamos con centros de aplicación en Europa, Asia y Norteamérica, donde probamos y optimizamos las soluciones de sistemas específicas del cliente. Todo ello nos convierte en el proveedor y socio en el desarrollo de confianza que somos.

SICK LifeTime Services, nuestra completa oferta de servicios, garantiza la asistencia durante toda la vida útil de su maquinaria para que obtenga la máxima seguridad y productividad.

Para nosotros, esto es “Sensor Intelligence”.

CERCA DE USTED EN CUALQUIER LUGAR DEL MUNDO:

Encontrará información detallada sobre todas las sedes y personas de contacto en nuestra página web: → www.sick.com