



WLL180T-F333S01

WLL180

FIBER OPTİK KABLO GÜÇLENDİRİCİSİ

SICK
Sensor Intelligence.



Resimler farklı olabilir



Sipariş bilgileri

Tip	Stok no.
WLL180T-F333S01	6041001

Teslimat kapsamına dahildir: BEF-WLL180 (1)

Diğer cihaz modelleri ve aksesuar → www.sick.com/WLL180

Ayrıntılı teknik bilgiler

Özellikler

Cihaz tipi	Fiber optik kablo güçlendiricisi
Cihaz tipi ayrıntısı	Genişleme ünitesi
Boyutlar (G x Y x D)	10,5 mm x 34,6 mm x 71,9 mm
Gövde şekli (ışık çıkışı)	Dört köşeli form
Maksimum algılama mesafesi	0 m ... 20 m (Karşılıklı sistem) ^{1) 2)}
Algılama mesafesi	0 mm ... 1.400 mm, Sensör sistemi ^{3) 4)}
Odak	Yakl. 65° ⁵⁾
Işık türü	Görünebilir kırmızı ışık
Işık kaynağı	LED ⁶⁾
Işıma açısı	Yakl. 65° ⁵⁾
Dalga uzunluğu	650 nm
Ayarlama	Menü güdümlü Kolay öğretim tuşu
Gösterge	7 segment
Ekran	LED durum göstergesi / 2x 4 haneli dijital çiftli ekran, Nominal değer (yeşil gösterge) ve gerçek değer (kırmızı gösterge) aynı anda gösterilir, parametreler görüntülenir
Özel özellikler	M8, 3 pinli, 200 mm domuzkuyruğu

¹⁾ 8 ms tepki süresiyle algılama mesafesi. Tepki süresi kısaltıldığında düşüş (bkz. tablo LL3/WLL180T).

²⁾ LL3-TX01.

³⁾ %90 yansıtma oranlı algılama malzemesi (standart beyaza göre, DIN 5033). 8 ms tepki süresiyle algılama mesafesi. Tepki süresi kısaltıldığında düşüş (bkz. tablo LL3 / WLL180T).

⁴⁾ LL3-DK06.

⁵⁾ Bkz. LL3 fiber optik kablo verileri.

⁶⁾ Ortalama dayanım ömrü: T_U = +25 °C için 100.000 saat.

Mekanik/Elektrik

Gerilim kaynağı U_B	12 V DC ... 24 V DC ¹⁾
Sinyal taşıma	$\leq 10 \%$ ²⁾
Akım tüketimi	50 mA ³⁾
Anahtarlama çıkışı	PNP
Anahtarlama çıkışları sayısı	1
Anahtarlama tipi	Aydınlık/karanlık ile anahtarlama
Devre değiştirme türü seçilebilir	Manuel seçilebilir
Tepki süresi	$\leq 16 \mu s, \leq 70 \mu s, \leq 250 \mu s, \leq 2.000 \mu s, \leq 8.000 \mu s$ ⁴⁾
Anahtarlama frekansı	31,2 kHz, 7,1 kHz, 2 kHz, 250 Hz, 62,5 Hz
Zaman fonksiyonu	Zaman gecikmesi yokKapanma gecikmesiAçılma gecikmesiAçılma ve kapanma gecikmesi-One-Shot
Gecikme süresi	Programlanabilir, 0 ms ... 9.999 ms
Giriş	-
Bağlantı tipi	3 pinli M8 erkek konnektörlü kablo, 0,2 m ⁵⁾
Kablo malzemesi	Plastik, PVC
Koruma devreleri	A ⁶⁾ B ⁷⁾ C ⁸⁾ D ⁹⁾
Koruma sınıfı	III
Ağırlık	25 g
Özel ürün	✓
Gövde malzemesi	Plastik, ABS/PC
Koruma sınıfı	IP50 ¹⁰⁾
Teslimat Kapsamı	BEF-WLL180 montaj braketi
Çalışma ortamı sıcaklığı	-25 °C ... +55 °C ¹¹⁾
Depo ortam sıcaklığı	-25 °C ... +70 °C

1) $\pm 10\%$.

2) U_V -toleransları aşılamaz veya altına inilemez.

3) Yüksüz.

4) Seçilebilir.

5) 0 °C altında kablo deforme edilmemelidir.

6) A = U_V -Kutup değiştirme emniyetli bağlantılar.

7) B = Giriş ve çıkışlar kutup değiştirme korumalı.

8) C = Parazitlenme palsini engelleme.

9) D = Çıkışlar aşırı akım ve kısa devre korumalı.

10) LL3 fiber optik kabloların doğru takılması ve koruma kapağının kapalı olması halinde.

11) Çalışma sıcaklığı bağlı cihazların sayısına göre değişir: 4-8 cihaz: -25 °C ... +50 °C (çıkış akımı 50 mA) / 9-16 cihaz: -25 °C ... +45 °C (çıkış akımı 20 mA).

Emniyet tekniği parametreleri

MTTF_D	317 yıl
DC_{avg}	0 %

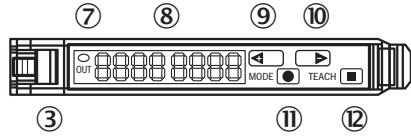
Sınıflandırmalar

ECLASS 5.0	27270905
-------------------	----------

ECLASS 5.1.4	27270905
ECLASS 6.0	27270905
ECLASS 6.2	27270905
ECLASS 7.0	27270905
ECLASS 8.0	27270905
ECLASS 8.1	27270905
ECLASS 9.0	27270905
ECLASS 10.0	27270905
ECLASS 11.0	27270905
ECLASS 12.0	27270905
ETIM 5.0	EC002651
ETIM 6.0	EC002651
ETIM 7.0	EC002651
ETIM 8.0	EC002651
UNSPSC 16.0901	39121528

Ayar olanakları

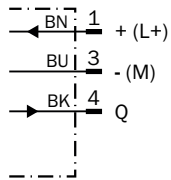
WLL180



- ③ Fiber optik kablonun kilitlemesi
- ⑦ Gösterge LED'i turuncu: anahtarlama çıkışı aktifse yanıyor
- ⑧ Sayısal ekran 2 x 4-Digit; yeşil: anahtarlama eşiği, çalışma modu; kırmızı: güncel alım değeri, öğretme/fonksiyon parametresi
- ⑨ Step tuşu> (manüel anahtarlama eşiği: daha yüksek ya da sonraki fonksiyon parametresi)
- ⑩ Step tuşu< (manüel anahtarlama eşiği: daha düşük ya da önceki fonksiyon parametresi)
- ⑪ Mod/Enter tuşu (programlama tuşu)
- ⑫ Öğretme tuşu

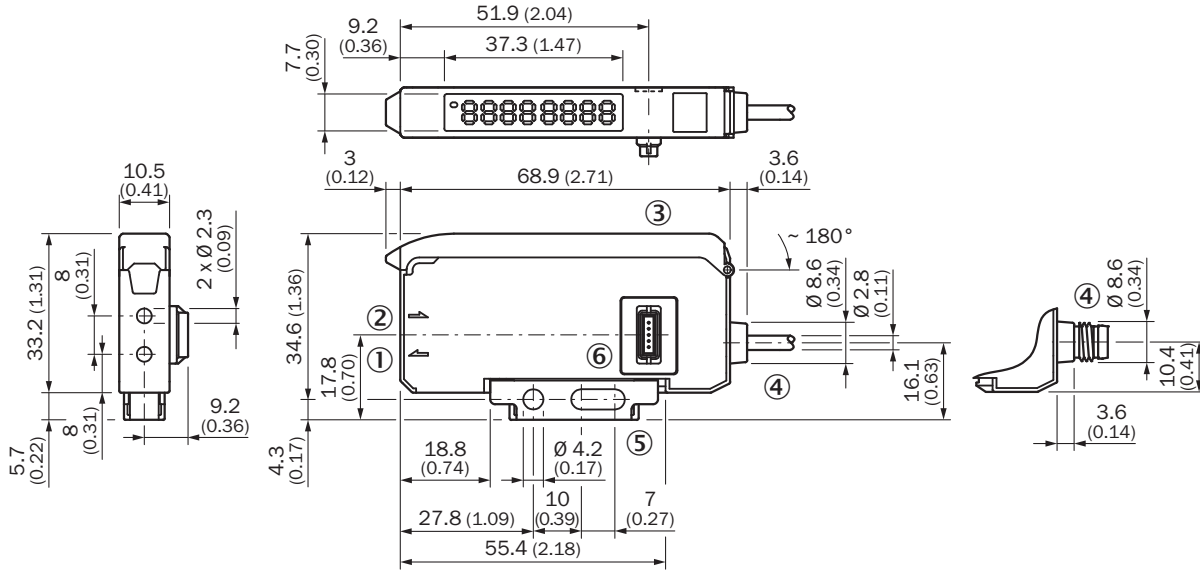
Bağlantı şeması

Cd-045



Teknik çizim (Ölçüler mm cinsindedir)

Genişleme ünitesi



- ① Verici LED'i, montaj fiber optik kablo LL3 (verici optik fiberi)
- ② Alıcı, montaj fiber optik kablo LL3 (alıcı optik fiberi)
- ③ Koruyucu kapak yakl. 180° katlanır
- ④ Bağlantı
- ⑤ Montaj braketi, teslimat kapsamına dahildir
- ⑥ Bus erkek konnektörü

Önerilen aksesuar

Diğer cihaz modelleri ve aksesuar → www.sick.com/WLL180

	Kısa açıklama	Tip	Stok no.
Diğer			
	<ul style="list-style-type: none"> Açıklama: WLL180T, KTL180 ve AOD1 için EtherCAT kablolu. Özellikler: EtherCAT; 100 MBaud'a kadar aktarım hızları; M12 bağlantısı EtherCAT; Gerilim kaynağı bağlantısı M8, 4 pin; bağlı sensörlerin proses ve servis verilerini tam okuma/yazma fonksiyonu. Diğer bilgiler ve teknik ayrıntılar için bkz. Kullanma kılavuzu 	WI180C-EC	6068089
	<ul style="list-style-type: none"> Açıklama: WLL180T, KTL180 ve AOD1 için Profinet kablolu. Özellikler: PROFINET IRT; 10 MBaud - 100 MBaud aktarım hızları; M12 bağlantısı PROFINET; Gerilim kaynağı bağlantısı M8, 4 pin; bağlı sensörlerin proses ve servis verilerini tam okuma/yazma fonksiyonu. Diğer bilgiler ve teknik ayrıntılar için bkz. Kullanma kılavuzu 	WI180C-PN	6068088
	<ul style="list-style-type: none"> Açıklama: WLL180T, KTL180 ve AOD1 için IO-Link Smart Sensor Gateway; özellikleri: IO-Link; COM3; M8 bağlantı, 4 pin; bağlı sensörlerin proses ve servis verileriyle ilgili tam okuma/yazma fonksiyonu. Diğer bilgiler ve teknik ayrıntılar için bkz. Kullanma kılavuzu 	WI180C-IOA00	6071650
	<ul style="list-style-type: none"> Bağlantı türü A kafa: Dişi konnektör, M8, 3 pin, düz, A kodlamalı Bağlantı türü B kafa: Açık kablo ucu Sinyal türü: Sensör/hareket elemanı bağlantısı Kablo: 2 m, 3 telli, PVC Açıklama: Sensör/hareket elemanı bağlantısı, Blendajsız Uygulama alanı: Kimyasal aralık 	YF8U13-020VA1XLEAX	2095860

	Kısa açıklama	Tip	Stok no.
	<ul style="list-style-type: none">• Bağlantı türü A kafa: Dişi konnektör, M8, 3 pin, düz, A kodlamalı• Bağlantı türü B kafa: Açık kablo ucu• Sinyal türü: Sensör/hareket elemanı bağlantısı• Kablo: 5 m, 3 telli, PVC• Açıklama: Sensör/hareket elemanı bağlantısı, Blendajsız• Uygulama alanı: Kimyasal aralık	YF8U13-050VA1XLEAX	2095884
	<ul style="list-style-type: none">• Bağlantı türü A kafa: Dişi konnektör, M8, 3 pin, açılı, A kodlamalı• Bağlantı türü B kafa: Açık kablo ucu• Sinyal türü: Sensör/hareket elemanı bağlantısı• Kablo: 2 m, 3 telli, PVC• Açıklama: Sensör/hareket elemanı bağlantısı, Blendajsız• Uygulama alanı: Kimyasal aralık	YG8U13-020VA1XLEAX	2096165
	<ul style="list-style-type: none">• Bağlantı türü A kafa: Dişi konnektör, M8, 3 pin, açılı, A kodlamalı• Bağlantı türü B kafa: Açık kablo ucu• Sinyal türü: Sensör/hareket elemanı bağlantısı• Kablo: 5 m, 3 telli, PVC• Açıklama: Sensör/hareket elemanı bağlantısı, Blendajsız• Uygulama alanı: Kimyasal aralık	YG8U13-050VA1XLEAX	2096166
	<ul style="list-style-type: none">• Bağlantı türü A kafa: Dişi konnektör, M8, 3 pin, düz, A kodlamalı• Bağlantı türü B kafa: Açık kablo ucu• Sinyal türü: Sensör/hareket elemanı bağlantısı• Kablo: 0,6 m, 3 telli, PVC• Açıklama: Sensör/hareket elemanı bağlantısı, Blendajsız• Uygulama alanı: Kimyasal aralık	YF8U13-C60VA1XLEAX	2146368

Fiber optik kablolar

	LL3-DB01	LL3-DB01	5308074
	LL3-DB02	LL3-DB02	5308083
	LL3-DC38	LL3-DC38	5322472
	LL3-DR11	LL3-DR11	5326000
	LL3-DT01	LL3-DT01	5308076
	LL3-DV05	LL3-DV05	5322549
	LL3-TB01	LL3-TB01	5308050
	LL3-TS40	LL3-TS40	5323971
	LL3-TV05	LL3-TV05	5322546
	LL3-TX01	LL3-TX01	5324173
	LL3-TY01	LL3-TY01	5308066

BİR BAKIŞTA SICK

SICK, endüstriyel uygulamalarda akıllı sensör ve sensör çözümleri konusunda lider üreticilerdendir. Eşsiz bir ürün ve hizmet yelpazesi; süreçlerin güvenli ve etkili şekilde kontrolünü, kişilerin kazalardan korunmasını ve çevreye verilen zararların önlenmesini sağlayan mükemmel temeli oluşturur.

Çok çeşitli branşlarda kapsamlı bilgi birikimine sahibiz ve süreçleriniz ile gerekliliklerinizi iyi biliyoruz. İşte bu sayede akıllı sensörlerle tam da müşterilerimizin ihtiyacı olanı teslim edebiliyoruz. Sistem çözümleri Avrupa, Asya ve Kuzey Amerika'da bulunan uygulama merkezlerinde müşteriye özel olarak test ve optimize edilir. Bütün bunlar bizi güvenilir bir tedarikçi ve ARGE ortağı haline getiriyor.

Kapsamlı hizmetlerimiz teklifimizi tamamlar: SICK Ömür Boyu servis hizmeti makinenin kullanım ömrü boyunca güvenlik ve verimlilik ile ilgili destek sağlar.

Bu bizim için "Sensör Zekası"dır.

DÜNYA GENELİNDE HEMEN YAKININIZDA:

Bilgi almak ve diğer merkezler için → www.sick.com