



# TBS-1NSGT1506NM

TBS

SICAKLIK SENSÖRLERİ

**SICK**  
Sensor Intelligence.

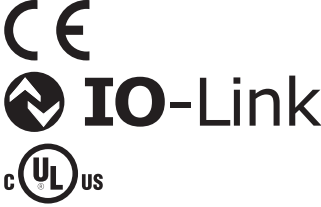


## Sipariş bilgileri

Tip	Stok no.
TBS-1NSGT1506NM	6064875

Diğer cihaz modelleri ve aksesuar → [www.sick.com/TBS](http://www.sick.com/TBS)

Resimler farklı olabilir



## Ayrıntılı teknik bilgiler

### Özellikler

<b>Sıcaklık ölçüm aralığı</b>	-20 °C ... +80 °C
<b>Ölçme elemanı</b>	Pt1000, 2 kablo, IEC 60751'e göre A sınıfı
<b>Çıkış sinyalleri</b>	IO-Link/PNP + 4 mA ... 20 mA
<b>Anahtarlama çıkışı</b>	Transistör
<b>Anahtar gerilimi</b>	Gerilim kaynağı [V DC] - 1 V DC
<b>Maksimum anahtarlama akımı</b>	≤ 250 mA
<b>Anahtarlama gecikmesi</b>	0 s ... 50 s, programlanabilir
<b>Anahtarlama çıkışların ayar doğruluğu</b>	+0,1 °C
<b>Anahtarlama çıkışı</b>	Transistör
Adet	2
Anahtar gerilimi	Gerilim kaynağı [V DC] - 1 V DC
Maksimum anahtarlama akımı	≤ 250 mA
Anahtarlama gecikmesi	0 s ... 50 s, programlanabilir
Anahtarlama çıkışların ayar doğruluğu	+0,1 °C
<b>Ölçüm ögesi kalibrasyonu</b>	Sıfır noktası: Sapmanın maks. + %25'i Son değer: Sapmanın maks. - %25'i
<b>Ölçüm ögesi kalibrasyonu</b>	Sapmanın maks. + %25'i, Sapmanın maks. - %25'i
<b>Ekran</b>	14-segmentli LED, mavi, 4 basamaklı, rakam yüksekliği 9 mm, Gösterge elektronik olarak 180° dönebilir, güncelleştirme: 200 ms
<b>Gövdenin döndürülebilirliği</b>	Gövdeye karşı elektrik bağlantılı ekran: 330 ° Proses bağlantısına karşı gövde: 320 °

### Mekanik/Elektrik

<b>Proses bağlantısı</b>	Vida dişi G ½ A DIN 3852-E
<b>Ölçüm probunun uzunluğu/çapı</b>	150 mm / 6 mm

<sup>1)</sup> Oda sıcaklığında ve bağlantı vida dişi üzerinde.

<sup>2)</sup> IEC 60529'a göre IP koruma sınıfı.

<b>Conta</b>	NBR
<b>Malzemeye temas eden kısımlar</b>	1.4571 paslanmaz çelik (AISI 316Ti)
<b>Maks. proses basıncı</b>	$\leq 150 \text{ bar}^{1)}$
<b>Gövde malzemesi</b>	Alt parça: Paslanmaz çelik 1.4301 (AISI 304) Plastik kafa: PC + ABS Tuş takımı: TPE-E Ekran: PC
<b>Bağlantı tipi</b>	M12 x 1, 4-pinli yuvarlak konektör
<b>Koruma sınıfı</b>	IP65 <sup>2)</sup> IP67 <sup>2)</sup>
<b>Maksimum yük R<sub>A</sub></b>	$\leq 100 \text{ k}\Omega$ (Anahtarlama çıkışları) $< 0,5 \text{ k}\Omega$ (Çıkış sinyali 4 mA ... 20 mA)
<b>Besleme Gerilimi</b>	15 V DC ... 35 V DC
<b>Maks. akım tüketimi</b>	45 mA
<b>Toplam akım tüketimi</b>	570 mA (Anahtarlama akımı dahil) 320 mA
<b>Koruma sınıfı</b>	III
<b>İzolasyon gerilimi</b>	500 V DC
<b>Aşırı gerilim koruması</b>	40 V DC
<b>Kısa devre dayanımı</b>	M'ye karşı çıkışlar Q <sub>A</sub> , Q <sub>1</sub> , Q <sub>2</sub>
<b>Ters polarizasyon koruması</b>	M'ye karşı L <sup>+</sup>
<b>Elektrik güvenliği</b>	
Koruma sınıfı	III
İzolasyon gerilimi	500 V DC
Aşırı gerilim koruması	40 V DC
Kısa devre dayanımı	M'ye karşı çıkışlar Q <sub>A</sub> , Q <sub>1</sub> , Q <sub>2</sub>
<b>Ters polarizasyon koruması</b>	M'ye karşı L <sup>+</sup>
<b>CE'ye uygunluk</b>	2004/108/EC, EN 61326-1 emisyon (Grup 1, sınıf B) ve darbe ve titreşim dayanımı (endüstri alanı)
<b>RoHS sertifikası</b>	✓
<b>MTTF</b>	283 yıl

<sup>1)</sup> Oda sıcaklığında ve bağlantı vida dışı üzerinde.

<sup>2)</sup> IEC 60529'a göre IP koruma sınıfı.

## Performans

<b>Ölçme elemanının hassasiyeti</b>	$\leq \pm (0,15 \text{ }^\circ\text{C} + 0,002  t )^{1)}$
<b>Anahtarlama çıkışı doğruluğu</b>	$\leq \text{Sapmanın } \pm \%0,8'i$
<b>Görüntünün doğruluğu</b>	Sapmanın $\leq \pm \%0,8'i \pm 1$ basamak
<b>Analog çıkışın doğruluğu</b>	Sapmanın $\leq \pm \% 0,5'i$
<b>Tepki süresi t<sub>50</sub></b>	$\leq 5 \text{ s}^{2)}$
<b>Tepki süresi t<sub>90</sub></b>	$\leq 10 \text{ s}^{2)}$

<sup>1)</sup> |t|, °C sıcaklığındaki (pozitif) sayısal değerdir.

<sup>2)</sup> IEC 60751'e göre sensör yapılandırmasına bağlı olarak.

## Ortam verileri

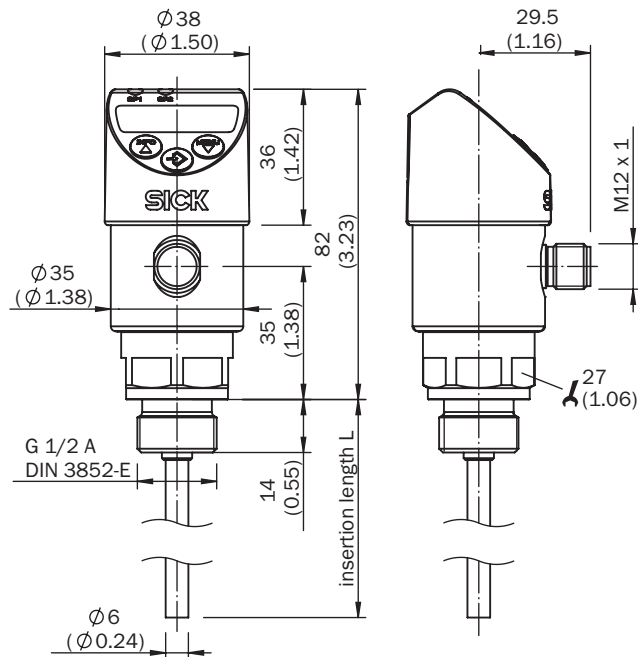
<b>Ortam sıcaklığı</b>	-20 °C ... +80 °C
<b>Depolama ve nakil sıcaklığı</b>	-20 °C ... +80 °C
<b>Havadaki bağıl nem</b>	45 % ... 75 %

## Sınıflandırmalar

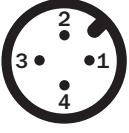
<b>ECLASS 5.0</b>	27200208
<b>ECLASS 5.1.4</b>	27200208
<b>ECLASS 6.0</b>	27200208
<b>ECLASS 6.2</b>	27200208
<b>ECLASS 7.0</b>	27200208
<b>ECLASS 8.0</b>	27200208
<b>ECLASS 8.1</b>	27200208
<b>ECLASS 9.0</b>	27200208
<b>ECLASS 10.0</b>	27200208
<b>ECLASS 11.0</b>	27200208
<b>ECLASS 12.0</b>	27200208
<b>ETIM 5.0</b>	EC002994
<b>ETIM 6.0</b>	EC002994
<b>ETIM 7.0</b>	EC002994
<b>ETIM 8.0</b>	EC002994
<b>UNSPSC 16.0901</b>	41112211

## Teknik çizim (Ölçüler mm cinsindedir)

TBS bağlantı ile G 1/2 A, DIN 3852-E uyarınca



## Bağlantı tipi



- ① L+
- ② Q<sub>A</sub>/Q<sub>2</sub>, tipe bağlı
- ③ M
- ④ Q<sub>1</sub>

## Önerilen hizmetler

Diğer hizmetler → [www.sick.com/TBS](http://www.sick.com/TBS)

	Tip	Stok no.
Function Block Factory		
<ul style="list-style-type: none"><li><b>Açıklama:</b> Function Block Factory, örn. Siemens, Beckhoff, Rockwell Automation ve B&amp;R gibi çeşitli üreticilerin mevcut programlanabilir kontrolörlerini (PLC) destekler. FBF hakkında daha fazla bilgiyi <a _blank"="" href="https://fbf.cloud.sick.com target=">burada</a> bulabilirsiniz.</li><li><b>Bilgi:</b> Fonksiyon bloğunu <a _blank"="" href="https://fbf.cloud.sick.com target=">Function Block Factory</a> altında kendiniz yapılandırabilirsiniz. Giriş için lütfen SICK ID'nizi kullanın.</li></ul>	Function Block Factory	Talep üzerine

## BİR BAKIŞTA SICK

SICK, endüstriyel uygulamalarda akıllı sensör ve sensör çözümleri konusunda lider üreticilerdendir. Eşsiz bir ürün ve hizmet yelpazesi; süreçlerin güvenli ve etkili şekilde kontrolünü, kişilerin kazalardan korunmasını ve çevreye verilen zararların önlenmesini sağlayan mükemmel temeli oluşturur.

Çok çeşitli branşlarda kapsamlı bilgi birikimine sahibiz ve süreçleriniz ile gerekliliklerinizi iyi biliyoruz. İşte bu sayede akıllı sensörlerle tam da müşterilerimizin ihtiyacı olanı teslim edebiliyoruz. Sistem çözümleri Avrupa, Asya ve Kuzey Amerika'da bulunan uygulama merkezlerinde müşteriye özel olarak test ve optimize edilir. Bütün bunlar bizi güvenilir bir tedarikçi ve ARGE ortağı haline getiriyor.

Kapsamlı hizmetlerimiz teklifimizi tamamlar: SICK Ömür Boyu servis hizmeti makinenin kullanım ömrü boyunca güvenlik ve verimlilik ile ilgili destek sağlar.

**Bu bizim için "Sensör Zekası"dır.**

## DÜNYA GENELİNDE HEMEN YAKININIZDA:

Bilgi almak ve diğer merkezler için → [www.sick.com](http://www.sick.com)