



V3S153-2BAAAAAP02

Visionary-B

3B GÖRÜNTÜ İŞLEME

SICK
Sensor Intelligence.



Resimler farklı olabilir



Sipariş bilgileri

Tip	Stok no.
V3S153-2BAAAAAP02	1091810

Diğer cihaz modelleri ve aksesuar → www.sick.com/Visionary-B

Ayrıntılı teknik bilgiler

Özellikler

Görev	Pozisyon tanımlama Çarpışma uyarısı
Teknoloji	3B anlık görüntü Stereoskopi
Ürün kategorisi	Konfigüre edilebilir, Streaming, ön kalibrasyonlu
Çalışma mesafesi	0,5 m ... 7 m
Algılama açısı	120° x 75°
Aydınlatma	Dahili aydınlatma gerekli değildir, sadece ortam ışığıyla çalışır
Önceden kalibre edilmiş	✓
Algılama alanı	Standart konfigürasyon için 6 m x 7 m
Diğer fonksiyonlar	2D kamera entegre edilmiştir
Açıklama	2 x Sensör kafası Renk, 1 x değerlendirme ünitesi, 1 x 7" ekran, Montaj aksesuarları

Mekanik/Elektrik

Bağlantı tipi	1 x USB (fare ve klavye) 2 x sensör kafası Monitör (ön fon bastırma/ses) İlave alarm çıkışı: iki ayrı çıkış Makine-Makine arayüzü (rezerve) Ethernet (rezerve) Değerlendirme ünitesi beslemesi
Besleme Gerilimi	12 V DC, - 10 % 24 V DC, 40 % ¹⁾
Güç tüketimi	≤ 35 W, Kit B
Çıkış akımı	12 V (100 mA (aşırı akım koruması maks. 430 mA))
Koruma sınıfı	IP69K IP67
Ağırlık	1,3 kg, Sensör kafası 3,8 kg, Değerlendirme ünitesi
Montaj	Yükseklik 1 m ... 2,4 m, Algılama alanına göre aç

¹⁾ Gerilim kaynağının üst harmonik içermemesini sağlayın.

Performans

Algılanabilir obje şekli	HMI ve kullanma kılavuzuna bakınız
---------------------------------	------------------------------------

¹⁾ Tipik.

Açılma gecikmesi	< 50 s
Tepki süresi	< 200 ms ¹⁾
Entegre uygulamalar	Dış alanda çarpışma uyarısı için 3D sürücü asistan sistemi, görüntü alma seçeneği entegre edilmiştir

¹⁾ Tipik.

Arayüzler

Konfigürasyon yazılımı	Monitör aracılığıyla
-------------------------------	----------------------

Ortam verileri

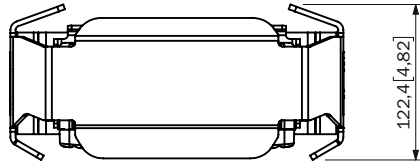
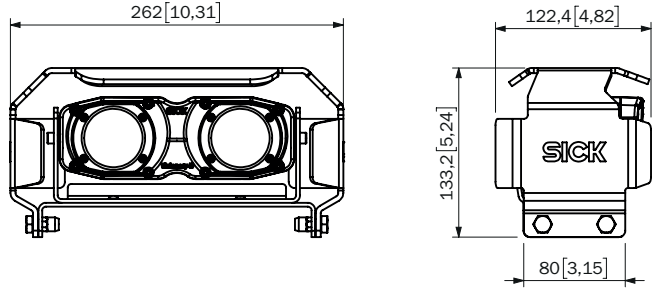
Elektromanyetik uyumluluk (EMV)	EN 55016-2-3:2010 + A1:2011 + A2:2014 (parazit dayanımı) / EN 55012:2008-06 + A1:2009 (parazit yayını)
Standartlara uygunluk	ISO 13766:2006-05 (kazı makineleri), EN 12895:2015-09 (istif araçları), EN 13309:2010-09 (inşaat makineleri), ISO 14982:2009-02 (tarım ve ormancılık makineleri), ISO 7637-2:2011-03, ISO 16750-2:2012-11, ISO16001:2017, EN 62311:2008, FCC PART 15:2006-08
Şok yüklenmesi	EN 60068-2-29:1994-01 (50 g / 6 ms)
Titreşim yükü	EN 60068-2-64:2008-11 (5,9 g / 10 Hz - 2 kHz)
Çalışma ortamı sıcaklığı	-40 °C ... +75 °C, Sensör kafası -40 °C ... +50 °C, Değerlendirme ünitesi
Ortam ışığına dayanıklılık	200 lx ... 80.000 lx

Sınıflandırmalar

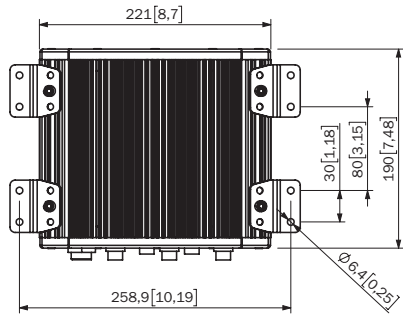
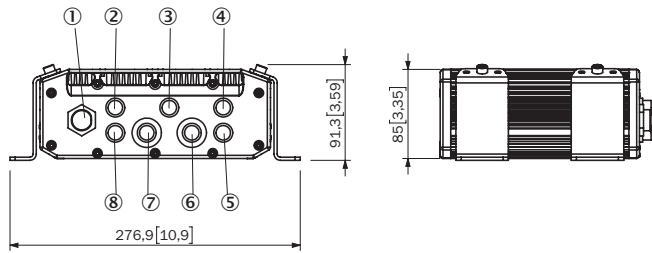
ECLASS 5.0	27310205
ECLASS 5.1.4	27310205
ECLASS 6.0	27310205
ECLASS 6.2	27310205
ECLASS 7.0	27310205
ECLASS 8.0	27310205
ECLASS 8.1	27310205
ECLASS 9.0	27310205
ECLASS 10.0	27310205
ECLASS 11.0	27310205
ECLASS 12.0	27310205
ETIM 5.0	EC001820
ETIM 6.0	EC001820
ETIM 7.0	EC001820
ETIM 8.0	EC001820
UNSPSC 16.0901	43211731

Teknik çizim (Ölçüler mm cinsindedir)

Koruyucu başlıklı sensör kafası (Visionary-B CV)

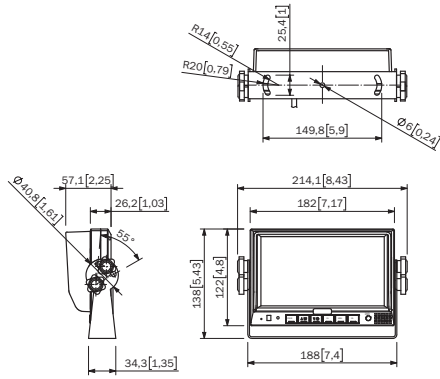


Değerlendirme ünitesi

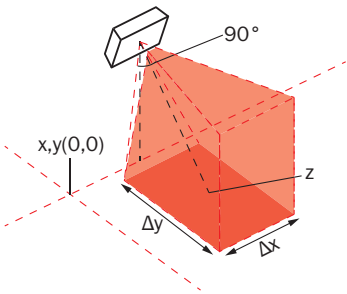
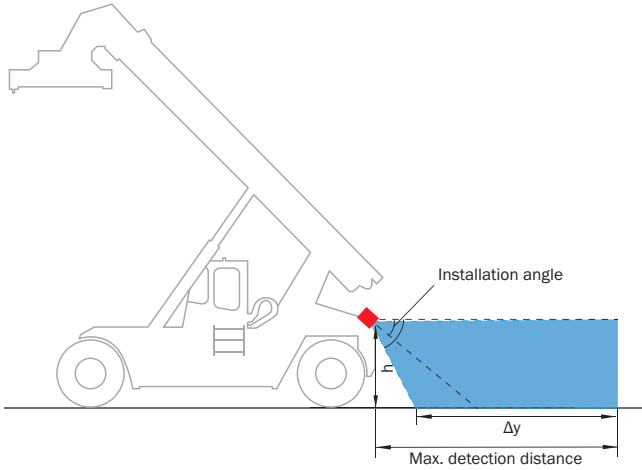


- ① M20, USB
- ② M14, 6 pinli gerilim kaynağı EU, 12/24V
- ③ M14, 9 pinli makine arayüzü (Kit C)
- ④ M14, 2 pinli harici gerilim kaynağı (rezerve, uygulanmadı)
- ⑤ M14, 4 pinli ilave Alarm out
- ⑥ Bayonet, 10 pinli sensör kafası dişi
- ⑦ Bayonet, 10 pinli sensör kafası erkek
- ⑧ M14, 9 pinli VGA/Sound

Monitör



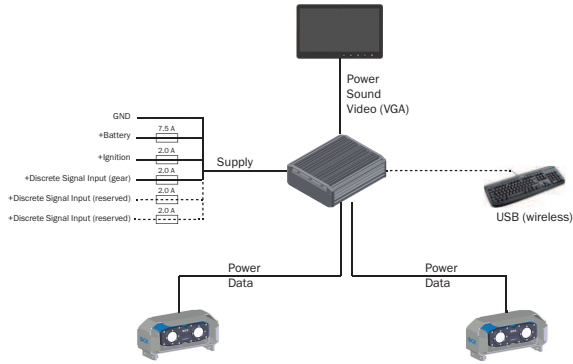
Görüş alanı



Montaj yüksekliği (m)	1,0	1,2	1,4	1,6	1,8	2,0	2,2	2,4
Montaj açısı (°)	0	-6	-11	-17	-23	-29	-31	-33

Bağlantı şeması

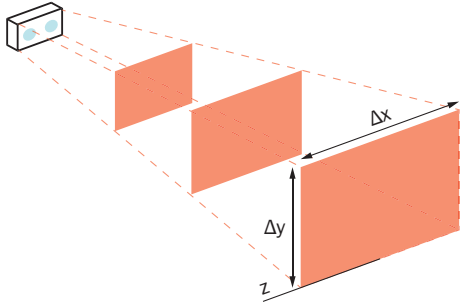
Visionary-B CV, Kit B



İki sensör değişmeli olarak çalışıyor. Klavye ve kablo setleri, setlerin hiçbirinde bulunmaz.

Fonksiyon prensibi

Algılama hacmi ve 2D ölçüm mesafeleri



Mutlak çalışma mesafesi (z)	Ölçüm mesafesi (Δx)	Ölçüm mesafesi (Δy)	Piksel boyutu 2D görüntü (x × y)
0,5 m	1,73 m	0,77 m	2 mm × 1 mm
1,0 m	3,46 m	1,53 m	4 mm × 3 mm
1,5 m	5,20 m	2,30 m	6 mm × 4 mm
2,0 m	6,93 m	3,07 m	8 mm × 6 mm
3,0 m	10,39 m	4,60 m	13 mm × 8 mm
4,0 m	13,86 m	6,14 m	17 mm × 11 mm
5,0 m	17,32 m	7,67 m	21 mm × 14 mm
10,0 m	34,64 m	15,35 m	42 mm × 28 mm
15,0 m	51,96 m	23,02 m	63 mm × 42 mm
20,0 m	69,28 m	30,69 m	84 mm × 56 mm
40,0 m	138,56 m	61,39 m	167 mm × 113 mm

Önerilen hizmetler

Diğer hizmetler → www.sick.com/Visionary-B

	Tip	Stok no.
Uzatılmış garanti		
<ul style="list-style-type: none">Ürün bölümü: Otomatik Tanımlama Çözümleri, Endüstriyel Görüntü İşleme, Ölçüm ve algılama çözümleri, Güvenlik kamera sistemleri, Güvenli lazer alan tarayıcılar, Bkz. Güvenli radar sensörleriHizmet kapsamı: Hizmetler yasal üretici garantisi kapsamıyla aynıdır (SICK genel teslimat koşulları)Süre: Teslim tarihinden itibaren beş yıl garanti.	Teslim tarihinden itibaren toplam beş yıllık uzatılmış garanti	1680671

BİR BAKIŞTA SICK

SICK, endüstriyel uygulamalarda akıllı sensör ve sensör çözümleri konusunda lider üreticilerdendir. Eşsiz bir ürün ve hizmet yelpazesi; süreçlerin güvenli ve etkili şekilde kontrolünü, kişilerin kazalardan korunmasını ve çevreye verilen zararların önlenmesini sağlayan mükemmel temeli oluşturur.

Çok çeşitli branşlarda kapsamlı bilgi birikimine sahibiz ve süreçleriniz ile gerekliliklerinizi iyi biliyoruz. İşte bu sayede akıllı sensörlerle tam da müşterilerimizin ihtiyacı olanı teslim edebiliyoruz. Sistem çözümleri Avrupa, Asya ve Kuzey Amerika'da bulunan uygulama merkezlerinde müşteriye özel olarak test ve optimize edilir. Bütün bunlar bizi güvenilir bir tedarikçi ve ARGE ortağı haline getiriyor.

Kapsamlı hizmetlerimiz teklifimizi tamamlar: SICK Ömür Boyu servis hizmeti makinenin kullanım ömrü boyunca güvenlik ve verimlilik ile ilgili destek sağlar.

Bu bizim için "Sensör Zekası"dır.

DÜNYA GENELİNDE HEMEN YAKININIZDA:

Bilgi almak ve diğer merkezler için → www.sick.com