



# WSE12-3P2411T01

W12 Teflon

MINIK FOTSELLER

**SICK**  
Sensor Intelligence.



Resimler farklı olabilir



## Sipariş bilgileri

Tip	Stok no.
WSE12-3P2411T01	1041465

Diğer cihaz modelleri ve aksesuar → [www.sick.com/W12\\_Teflon](http://www.sick.com/W12_Teflon)

## Ayrıntılı teknik bilgiler

### Özellikler

<b>Fonksiyon prensibi</b>	Karşılıklı fotosel
<b>Maksimum algılama mesafesi</b>	0 m ... 20 m
<b>Algılama mesafesi</b>	0 m ... 15 m
<b>Verici ışını</b>	
Işık kaynağı	LED <sup>1)</sup>
Işık türü	Kızılötesi ışık
Işık demeti çapı (mesafe)	Ø 220 mm (15 m)
<b>LED karakteristik verileri</b>	
Dalga uzunluğu	880 nm
<b>Ayarlama</b>	Potansiyometre, 5 tur
<b>Işıma açısı</b>	Yakl. 1,5°
<b>Özel özellikler</b>	Teflon kaplamalı gövde Verici IR
<b>Özel uygulamalar</b>	Hijyenik ve ıslak alanlar
<b>Münferit bileşenler stok numarası</b>	2046740 WE12-3P2411T01 2047323 WS12-3D2410T01

<sup>1)</sup> Ortalama dayanım ömrü: T<sub>U</sub> = +25 °C için 100.000 saat.

### Emniyet tekniği parametreleri

<b>MTTF<sub>D</sub></b>	826 yıl
<b>DC<sub>avg</sub></b>	0 %

## Elektrik

<b>Gerilim kaynağı <math>U_B</math></b>	10 V DC ... 30 V DC <sup>1)</sup>
<b>Sinyal taşıma</b>	$< 5 V_{SS}$ <sup>2)</sup>
<b>Akım tüketimi, verici</b>	$\leq 30 \text{ mA}$ <sup>3)</sup>
<b>Akım tüketimi, alıcı</b>	$\leq 15 \text{ mA}$ <sup>3)</sup>
<b>Koruma sınıfı</b>	III
<b>Dijital çıkış</b>	
Tür	PNP
Anahtarlama tipi	Aydınlık/karanlık ile anahtarlama
Sinyal gerilimi PNP HIGH/LOW	$> U_V - 2,5 \text{ V} / \text{ca. } 0 \text{ V}$
Çıkış akımı $I_{max}$	$\leq 100 \text{ mA}$
Tepki süresi	$\leq 330 \mu\text{s}$ <sup>4)</sup>
Anahtarlama frekansı	1.500 Hz <sup>5)</sup>
<b>Anahtarlama fonksiyonu</b>	Tamamlayıcı
<b>Koruma devreleri</b>	A <sup>6)</sup> C <sup>7)</sup> D <sup>8)</sup>
<b>Test girişi verci kapılı konum</b>	0 V uyarınca TE

1) Kısa devre korumalı şebekede işletim için sınır değerleri maks. 8 A.

2)  $U_V$ -toleransları aşılamaz veya altına inilemez.

3) Yüksüz.

4) Ohm yükü altında sinyal süresi.

5) Normalde açık/normalde kapalı oranında 1:1.

6) A =  $U_V$ -Kutup değiştirme emniyetli bağlantılar.

7) C = Parazitlenme palsini engelleme.

8) D = Çıkışlar aşırı akım ve kısa devre korumalı.

## Mekanik

<b>Gövde yapısı</b>	Dört köşeli form
<b>Boyutlar ( G x Y x D)</b>	15,6 mm x 48,5 mm x 42 mm
<b>Bağlantı</b>	Soket M12, 4-pin
<b>Malzeme</b>	
Gövde	Metal, Plastik, Basınçlı çinko döküm, PTFE kaplama
<b>Ağırlık</b>	120 g

## Ortam verileri

<b>Koruma sınıfı</b>	IP66 IP67 IP69K
<b>Çalışma ortamı sıcaklığı</b>	-40 °C ... +60 °C
<b>Depo ortam sıcaklığı</b>	-40 °C ... +75 °C
<b>UL-dosya no.</b>	NRKH.E181493 & NRKH7.E181493

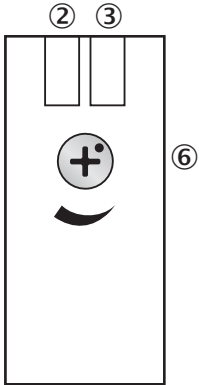
## Sınıflandırmalar

<b>ECLASS 5.0</b>	27270901
<b>ECLASS 5.1.4</b>	27270901

<b>ECLASS 6.0</b>	27270901
<b>ECLASS 6.2</b>	27270901
<b>ECLASS 7.0</b>	27270901
<b>ECLASS 8.0</b>	27270901
<b>ECLASS 8.1</b>	27270901
<b>ECLASS 9.0</b>	27270901
<b>ECLASS 10.0</b>	27270901
<b>ECLASS 11.0</b>	27270901
<b>ECLASS 12.0</b>	27270901
<b>ETIM 5.0</b>	EC002716
<b>ETIM 6.0</b>	EC002716
<b>ETIM 7.0</b>	EC002716
<b>ETIM 8.0</b>	EC002716
<b>UNSPSC 16.0901</b>	39121528

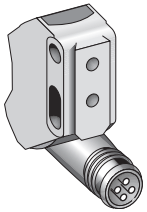
### Ayar olanakları

WL12-3, WSE12-3



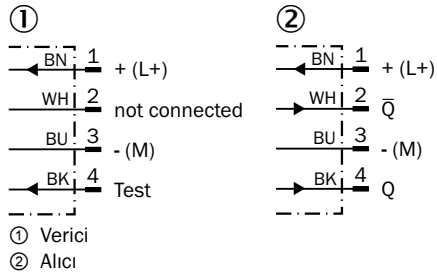
- ② Gösterge LED'i sarı: ışık alımı durumu
- ③ Gösterge LED'i yeşil: gerilim kaynağı aktif
- ⑥ Hassasiyet ayarı: potansiyometre

### Bağlantı tipi



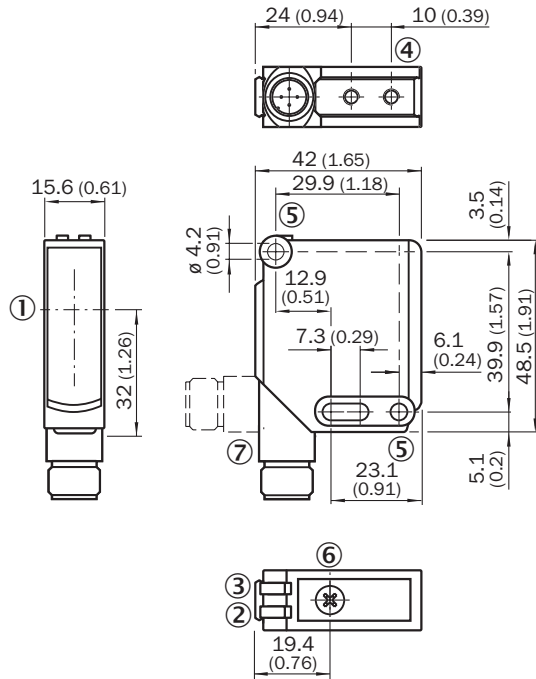
## Bağlantı şeması

Cd-072



## Teknik çizim (Ölçüler mm cinsindedir)



WL12-3, WSE12-3



- ① Optik eksen
- ② Gösterge LED'i sarı: ışık alımı durumu
- ③ Gösterge LED'i yeşil: gerilim kaynağı aktif
- ④ Montaj vida dişi M4, 4 mm derin
- ⑤ Sabitleme deliği,  $\varnothing 4,2$  mm
- ⑥ Hassasiyet ayarı: potansiyometre
- ⑦ Bağlantı

## Önerilen aksesuar

Diğer cihaz modelleri ve aksesuar → [www.sick.com/W12\\_Teflon](http://www.sick.com/W12_Teflon)

	Kısa açıklama	Tip	Stok no.
Diğer			
	<ul style="list-style-type: none"><li>• <b>Bağlantı türü A kafa:</b> Dişi konnektör, M12, 4 pin, düz, A kodlamalı</li><li>• <b>Bağlantı türü B kafa:</b> Açık kablo ucu</li><li>• <b>Sinyal türü:</b> Sensör/hareket elemanı bağlantısı</li><li>• <b>Kablo:</b> 5 m, 4 telli, PVC</li><li>• <b>Açıklama:</b> Sensör/hareket elemanı bağlantısı, Blendajsız</li><li>• <b>Uygulama alanı:</b> Kimyasal aralık</li></ul>	YF2A14-050VB3XLEAX	2096235
	<ul style="list-style-type: none"><li>• <b>Bağlantı türü A kafa:</b> Erkek konnektör, M12, 4 pin, düz, A kodlamalı</li><li>• <b>Açıklama:</b> Blendajsız</li><li>• <b>Bağlantı tekniği:</b> Vidalı bağlantılar</li><li>• <b>Onaylı iletken enine kesiti:</b> ≤ 0,75 mm<sup>2</sup></li></ul>	STE-1204-G	6009932

## BİR BAKIŞTA SICK

SICK, endüstriyel uygulamalarda akıllı sensör ve sensör çözümleri konusunda lider üreticilerdendir. Eşsiz bir ürün ve hizmet yelpazesi; süreçlerin güvenli ve etkili şekilde kontrolünü, kişilerin kazalardan korunmasını ve çevreye verilen zararların önlenmesini sağlayan mükemmel temeli oluşturur.

Çok çeşitli branşlarda kapsamlı bilgi birikimine sahibiz ve süreçleriniz ile gerekliliklerinizi iyi biliyoruz. İşte bu sayede akıllı sensörlerle tam da müşterilerimizin ihtiyacı olanı teslim edebiliyoruz. Sistem çözümleri Avrupa, Asya ve Kuzey Amerika'da bulunan uygulama merkezlerinde müşteriye özel olarak test ve optimize edilir. Bütün bunlar bizi güvenilir bir tedarikçi ve ARGE ortağı haline getiriyor.

Kapsamlı hizmetlerimiz teklifimizi tamamlar: SICK Ömür Boyu servis hizmeti makinenin kullanım ömrü boyunca güvenlik ve verimlilik ile ilgili destek sağlar.

**Bu bizim için "Sensör Zekası"dır.**

## DÜNYA GENELİNDE HEMEN YAKININIZDA:

Bilgi almak ve diğer merkezler için → [www.sick.com](http://www.sick.com)