

# DFS60B-S1CK01540

DFS60

ARTİMSAL ENKODER

**SICK**  
Sensor Intelligence.



Resimler farklı olabilir



## Sipariş bilgileri

Tip	Stok no.
DFS60B-S1CK01540	1053495

Diğer cihaz modelleri ve aksesuar → [www.sick.com/DFS60](http://www.sick.com/DFS60)

## Ayrıntılı teknik bilgiler

## Emniyet tekniği parametreleri

<b>MTTF<sub>D</sub> (tehlike oluşturan bir devre dışı kalma durumunda kadar ortalama süre)</b>	300 yıl (EN ISO 13849-1) <sup>1)</sup>
--	--

<sup>1)</sup> Bu ürün standart bir üründür, makine direktiflerinde tanımlanmış güvenli komponent içermez. Yapı elemanlarının nominal yük bazlı hesaplaması, ortalama ortam sıcaklığı 40 °C, kullanım sıklığı 8760 h/a. Bütün elektronik devre dışı kalma durumları tehlikeli devre dışı kalma olarak kabul edilir. Ayrıntılı bilgi için bakınız Doküman No. 8015532.

## Performans

<b>Devir başına palsler</b>	1.540 <sup>1)</sup>
<b>Ölçme adımı</b>	90°, elektrik/palsler devir başına
<b>İkili olmayan hat sayılarında ölçüm adımı sapması</b>	± 0,01°
<b>Hata limitleri</b>	± 0,05°

<sup>1)</sup> Bkz. maksimum devir incelemesi.

## Arayüzler

<b>İletişim arayüzü</b>	Artımlı
<b>İletişim arayüzü ayrıntısı</b>	TTL / RS-422
<b>Sinyal kanalı sayısı</b>	6 kanal
<b>Başlatma süresi</b>	40 ms
<b>Çıkış frekansı</b>	≤ 600 kHz
<b>Yük akımı</b>	≤ 30 mA
<b>Güç tüketimi</b>	≤ 0,5 W (Yüksüz)

## Elektrik

<b>Bağlantı tipi</b>	Kablo, 8 telli, üniversal, 1,5 m <sup>1)</sup>
<b>Besleme Gerilimi</b>	10 ... 32 V
<b>Referans sinyali, sayı</b>	1
<b>Referans sinyali, konum</b>	90°, elektrikli, A ve B ile mantıksal birleşim
<b>Ters polarizasyon koruması</b>	✓
<b>Çıkışların kısa devre dayanımı</b>	✓ <sup>2)</sup>

<sup>1)</sup> Üniversal kablo bağlantısı, radyal veya eksenel doğrultuda kıvrım olmadan yerleştirilmesi mümkün olacak şekilde pozisyonlandırılmıştır.

<sup>2)</sup> Diğer bir kanala veya GND'ye karşı maksimum 30 san için kısa devre izni.

## Mekanik

<b>Mekanik uygulama</b>	Milli, Servo flanş
<b>Mil çapı</b>	6 mm Yüzeyle birlikte
<b>Mil uzunluğu</b>	10 mm
<b>Ağırlık</b>	+ 0,3 kg
<b>Mil malzemesi</b>	Paslanmaz çelik
<b>Flanş malzemesi</b>	Alüminyum
<b>Gövde malzemesi</b>	Alüminyum döküm
<b>Çalışmaya başlama torku</b>	0,5 Ncm (+20 °C)
<b>İşletme torku</b>	0,3 Ncm (+20 °C)
<b>İzin verilen mil yükü</b>	80 N (radyal) 40 N (düz)
<b>Çalışma devir sayısı</b>	≤ 9.000 min <sup>-1</sup> <sup>1)</sup>
<b>Rotorun atalet momenti</b>	6,2 gcm <sup>2</sup>
<b>Rulman dayanım ömrü</b>	3,6 x 10 <sup>10</sup> devir
<b>Açısal ivme</b>	≤ 500.000 rad/s <sup>2</sup>

<sup>1)</sup> Çalışma sıcaklığı aralığı tasarlanırken 1.000 dak<sup>-1</sup> değerinde 3,3 K'lik kendiliğinden ısınmaya dikkat edin.

## Ortam verileri

<b>EMVC</b>	EN 61000-6-2 ve EN 61000-6-4 uyarınca
<b>Koruma sınıfı</b>	IP67, gövde tarafında, kablo çıkışı (IEC 60529) IP65, mil tarafı (IEC 60529)
<b>İzin verilen rölatif nem</b>	90 % (Çiğlenmeye izin verilmez)
<b>Çalışma sıcaklığı aralığı</b>	-40 °C ... +100 °C <sup>1)</sup> -30 °C ... +100 °C <sup>2)</sup>
<b>Depolama sıcaklığı aralığı</b>	-40 °C ... +100 °C, Ambalajsız
<b>Darbelere karşı direnç</b>	70 g, 6 ms (EN 60068-2-27)
<b>Titreşimlere karşı direnç</b>	30 g, 10 Hz ... 2.000 Hz (EN 60068-2-6)

<sup>1)</sup> Kablunun sabit yerleştirilmesinde.

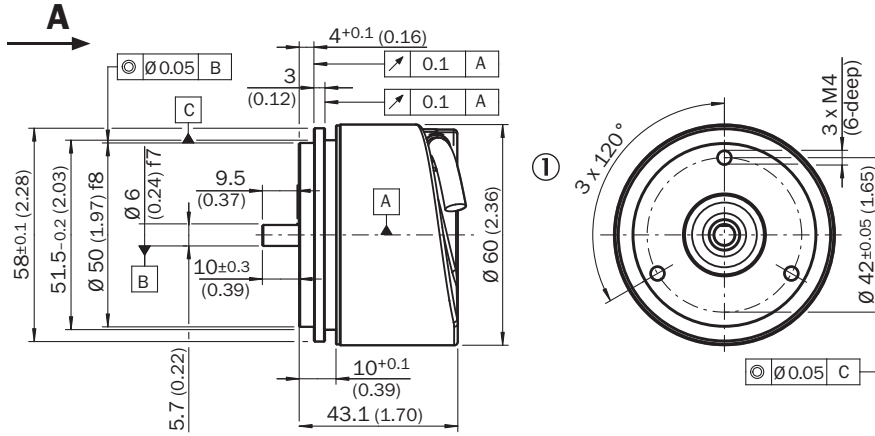
<sup>2)</sup> Kablunun hareketli yerleştirilmesinde.

## Sınıflandırmalar

<b>ECLASS 5.0</b>	27270501
<b>ECLASS 5.1.4</b>	27270501
<b>ECLASS 6.0</b>	27270590
<b>ECLASS 6.2</b>	27270590
<b>ECLASS 7.0</b>	27270501
<b>ECLASS 8.0</b>	27270501
<b>ECLASS 8.1</b>	27270501
<b>ECLASS 9.0</b>	27270501
<b>ECLASS 10.0</b>	27270501
<b>ECLASS 11.0</b>	27270501
<b>ECLASS 12.0</b>	27270501

<b>ETİM 5.0</b>	EC001486
<b>ETİM 6.0</b>	EC001486
<b>ETİM 7.0</b>	EC001486
<b>ETİM 8.0</b>	EC001486
<b>UNSPSC 16.0901</b>	41112113

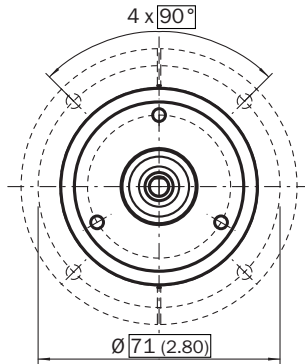
**Teknik çizim** (Ölçüler mm cinsindedir)



① Kablo çapı = 5,6 mm +/- 0,2 mm bükme açısı = 30 mm

### Montaj şablonları

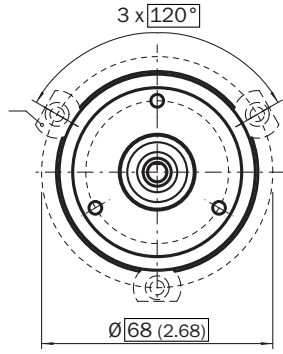
Yarım çanak servo flanşlar için kurulum bilgileri



All dimensions in mm (inch)

Ürün numarası 2029165

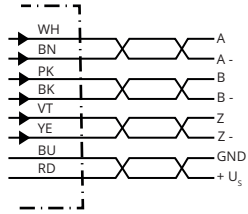
Küçük servo flanşlar için montaj bilgileri



All dimensions in mm (inch)

Ürün numarası 2029166

### PIN yerleşimi



PIN Erkek konnektör M12, 8 pinli	PIN Erkek konnektör M23, 12 pinli	Damarların rengi (kablo bağlantısı)	TTL/HTL sinyali	Sin/Cos 1,0 V <sub>SS</sub>	Açıklama
1	6	Kahverengi	$\bar{A}$	COS-	Sinyal hattı
2	5	Beyaz	A	COS+	Sinyal hattı
3	1	Siyah	$\bar{B}$	SIN-	Sinyal hattı
4	8	Pembe	B	SIN+	Sinyal hattı
5	4	Sarı	$\bar{Z}$	$\bar{Z}$	Sinyal hattı
6	3	Lila	Z	Z	Sinyal hattı
7	10	Mavi	GND	GND	Şasi bağlantısı
8	12	Kırmızı	+U <sub>S</sub>	+U <sub>S</sub>	Besleme Gerilimi
-	9	-	N.c.	N.c.	Dolu değil
-	2	-	N.c.	N.c.	Dolu değil
-	11	-	N.c.	N.c.	Dolu değil
-	7 <sup>1)</sup>	Orange	0-SET <sup>1)</sup>	N.c.	Sıfır palsı ayarla <sup>1)</sup>
Ekran	Ekran	Ekran	Ekran	Ekran	Ekran, enkoder tarafından gövdeye bağlıdır. Kumanda tarafında toprağa bağlayın.

1)

Sadece elektriksel arayüzlerde: M23 erkek konnektördeki pin 7'de 0-SET ile M, U, V, W. 0-SET girişi, sıfır palsının o anki mil pozisyonuna ayarlanmasını sağlar. 0-SET girişi, daha önce en az 1.000 msn süreyle açık kaldıktan veya GND'ye verildikten sonra 250 msn'den uzun süre US'ye verilirse, güncel mil konumuna "Z" sıfır pals sinyali atanır.

## Diyagramlar

Sinyal çıkışları



Enkoder miline "A" yönünde bakarak Cw, boyutsal çizimle karşılaştırın.  
Devrin incelenmesi



Besleme Gerilimi	Çıkış
4,5 V ... 5,5 V	TTL
10 V ... 32 V	TTL
10 V ... 32 V	HTL

## Önerilen aksesuar

Diğer cihaz modelleri ve aksesuar → [www.sick.com/DFS60](http://www.sick.com/DFS60)

	Kısa açıklama	Tip	Stok no.
Diğer			
	<ul style="list-style-type: none"> <li><b>Ürün segmenti:</b> Şaft adaptasyonu</li> <li><b>Ürün ailesi:</b> Kavrama şaftları</li> <li><b>Açıklama:</b> Körüklü bağlantı, mil çapı 6 mm / 10 mm, maksimum şaft kaçıklığı: Radyal +/- 0,25 mm, eksenel +/- 0,4 mm, açısız +/- 4°; maks. devir sayısı 10.000 upm, -30° ila +120° santigrat, maks. tork 120 Ncm; Malzeme: Paslanmaz çelikten körük, alüminyum sıkıştırma göbekleri</li> </ul>	KUP-0610-B	5312982
	<ul style="list-style-type: none"> <li><b>Ürün segmenti:</b> Şaft adaptasyonu</li> <li><b>Ürün ailesi:</b> Kavrama şaftları</li> <li><b>Açıklama:</b> Çift gözlü bağlantı, mil çapı 6 mm / 10 mm, maksimum şaft kaçıklığı: Radyal +/- 2,5 mm, aksiyal +/- 3 mm, açısız +/- 10°; maks. hız 3.000 dev/dak, -30° ila +80° Celsius, maks. tork 1,5 Nm; malzeme: Poliüretan, çinko kaplı çelik flanş</li> </ul>	KUP-0610-D	5326697
	<ul style="list-style-type: none"> <li><b>Ürün segmenti:</b> Şaft adaptasyonu</li> <li><b>Ürün ailesi:</b> Kavrama şaftları</li> <li><b>Açıklama:</b> Yaylı rondela bağlantısı, mil çapı 6 mm / 10 mm, maksimum şaft kaçıklığı: Radyal +/- 0,3 mm, eksenel +/- 0,4 mm, açısız +/- 2,5°; maks. hız 12.000 dev/dak, -10° ila +80° santigrat, maks. tork 60 Ncm; malzeme: Alüminyum flanş, diyaf-ram cam elyaf takviyeli poliamid ve sertleştirilmiş çelik kavrama rakoru</li> </ul>	KUP-0610-F	5312985
	<ul style="list-style-type: none"> <li><b>Ürün segmenti:</b> Şaft adaptasyonu</li> <li><b>Ürün ailesi:</b> Kavrama şaftları</li> <li><b>Açıklama:</b> Çubuk bağlantısı, mil çapı 6 mm / 10 mm, maksimum şaft kaçıklığı: radyal ± 0,3 mm, eksenel ± 0,3 mm, açısız ± 3°; maks. hız 10.000 dev/dak, -10° ila +80° santigrat, maks. tork 80 Ncm; malzeme: Cam elyaf takviyeli poliamid, alüminyum göbekler</li> </ul>	KUP-0610-S	2056407
	<ul style="list-style-type: none"> <li><b>Ürün segmenti:</b> Ölçüm çarkları ve ölçüm çarkı mekanizmaları</li> <li><b>Ürün ailesi:</b> Ölçüm çarkları</li> <li><b>Açıklama:</b> 6 mm solid şaft için çevresi 200 mm, yuvarlak çıkıntılı poliüretan yüzeye sahip alüminyum ölçüm tekerleği</li> </ul>	BEF-MR06200APN	4084747
	<ul style="list-style-type: none"> <li><b>Ürün ailesi:</b> Montaj aksesuarları</li> <li><b>Açıklama:</b> Servo ve face mount flanşlı enkoderler için yatak mesnedi. Heavy Duty yatak mesnedi çok büyük radyal ve eksenel silindir yüklerinin bağlantısına yarar. Özellikle kayış kasnaklarının, zincir dişlilerinin, sürtünme çarklarının kullanımı durumunda. Çalışma hızı maks. 4.000 U/dak<sup>-1</sup>, Eksenel mil yükü 150 N, radyal mil yükü 250 N, rulman kullanım süresi 3,6 x 10<sup>9</sup> tur</li> </ul>	BEF-FA-LB1210	2044591
	<ul style="list-style-type: none"> <li><b>Ürün segmenti:</b> Şaft adaptasyonu</li> <li><b>Ürün ailesi:</b> Kavrama şaftları</li> <li><b>Açıklama:</b> Çeneli bağlantı, mil çapı 6 mm / 10 mm, sönümleme elemanı 80 shore mavi, maksimum mil kayması: radyal ± 0,22 mm, eksenel ± 1 mm açısız ± 1,3°, maks. hız 19.000 upm, burulma açısı maks. 10°, -30 °C ila +80 °C, maks. tork 800 Ncm, vidaların sıkma torqu: ISO 4029 150 Ncm, Malzeme: flanş alüminyumdan, Sönümleme elemanı: poliüretan</li> </ul>	KUP-0610-J	2127056
	<ul style="list-style-type: none"> <li><b>Ürün segmenti:</b> Ölçüm çarkları ve ölçüm çarkı mekanizmaları</li> <li><b>Ürün ailesi:</b> Ölçüm çarkları</li> <li><b>Açıklama:</b> 6 mm solid şaft için O-ringli alüminyum ölçüm çarkı (NBR70), çevre 200 mm</li> </ul>	BEF-MR006020R	2055222
	<ul style="list-style-type: none"> <li><b>Ürün segmenti:</b> Ölçüm çarkları ve ölçüm çarkı mekanizmaları</li> <li><b>Ürün ailesi:</b> Ölçüm çarkları</li> <li><b>Açıklama:</b> 6 mm solid şaft için O-ringli ölçüm çarkı (NBR70), çevre 300 mm</li> </ul>	BEF-MR006030R	2055634
	<ul style="list-style-type: none"> <li><b>Ürün segmenti:</b> Ölçüm çarkları ve ölçüm çarkı mekanizmaları</li> <li><b>Ürün ailesi:</b> Ölçüm çarkları</li> <li><b>Açıklama:</b> 6 mm solid şaft için O-ringli alüminyum ölçüm çarkı (NBR70), çevre 500 mm</li> </ul>	BEF-MR006050R	2055225
	<ul style="list-style-type: none"> <li><b>Ürün segmenti:</b> Ölçüm çarkları ve ölçüm çarkı mekanizmaları</li> <li><b>Ürün ailesi:</b> Ölçüm çarkları</li> <li><b>Açıklama:</b> 6 mm solid şaft için çevresi 200 mm, çapraz tırtıllı yüzeye sahip alüminyum ölçüm tekerleği</li> </ul>	BEF-MR06200AK	4084745

	Kısa açıklama	Tip	Stok no.
	<ul style="list-style-type: none"> <li>• <b>Ürün segmenti:</b> Ölçüm çarkları ve ölçüm çarkı mekanizmaları</li> <li>• <b>Ürün ailesi:</b> Ölçüm çarkları</li> <li>• <b>Açıklama:</b> 6 mm solid shaft için çevresi 200 mm, düz poliüretan yüzeye sahip alüminyum ölçüm tekerleği</li> </ul>	BEF-MR06200AP	4084746
	<ul style="list-style-type: none"> <li>• <b>Ürün segmenti:</b> Ölçüm çarkları ve ölçüm çarkı mekanizmaları</li> <li>• <b>Ürün ailesi:</b> Ölçüm çarkları</li> <li>• <b>Açıklama:</b> 6 mm solid shaft için çevresi 200 mm, oluklu poliüretan yüzeye sahip alüminyum ölçüm tekerleği</li> </ul>	BEF-MR06200APG	4084748
	BEF-MK-LB	BEF-MK-LB	5320872
	<ul style="list-style-type: none"> <li>• <b>Ürün ailesi:</b> Montaj aksesuarları</li> <li>• <b>Açıklama:</b> Servo flanşlar, büyük, servo flanşlar (sıkma çeneleri, sabitleme eksantrikleri) için, 3 adet, sabitleme malzemesiz</li> <li>• <b>Teslimat Kapsamı:</b> Montaj malzemeleri bulunmaz</li> </ul>	BEF-WK-SF	2029166
	<ul style="list-style-type: none"> <li>• <b>Ürün ailesi:</b> Montaj aksesuarları</li> <li>• <b>Açıklama:</b> 50 mm merkezleme bileziği bulunan servo flanşlı enkoderler için montaj kampanası</li> <li>• <b>Teslimat Kapsamı:</b> Montaj takımı dahil</li> </ul>	BEF-MG-50	5312987
	<ul style="list-style-type: none"> <li>• <b>Ürün segmenti:</b> Shaft adaptasyonu</li> <li>• <b>Ürün ailesi:</b> Kavrama shaftları</li> <li>• <b>Açıklama:</b> Çubuk bağlantısı, mil çapı 6mm / 8mm, maksimum shaft kaçıklığı radyal <math>\pm 0,3</math> mm, aksiyal <math>\pm 0,2</math> mm, Açı <math>\pm 3^\circ</math>, maks. devir sayısı 10.000 dev/dak, burulma yayı gerginliği 38 Nm / rad, Malzeme: Cam elyaf takviyeli poliamid, alüminyum göbekler</li> </ul>	KUP-0608-S	5314179
	<ul style="list-style-type: none"> <li>• <b>Ürün segmenti:</b> Shaft adaptasyonu</li> <li>• <b>Ürün ailesi:</b> Kavrama shaftları</li> <li>• <b>Açıklama:</b> Çubuk bağlantısı, mil çapı 6 mm / 6 mm, maksimum shaft kaçıklığı: Radyal +/- 0,3 mm, aksiyal +/- 0,2 mm, Açı +/- <math>3^\circ</math>; maks. hız 10.000 dev/dak, <math>-10^\circ</math> ila <math>+80^\circ</math> Celsius, maks. tork 80 Ncm; malzeme: Cam elyaf takviyeli poliamid, alüminyum göbekler</li> </ul>	KUP-0606-S	2056406
	<ul style="list-style-type: none"> <li>• <b>Ürün segmenti:</b> Shaft adaptasyonu</li> <li>• <b>Ürün ailesi:</b> Kavrama shaftları</li> <li>• <b>Açıklama:</b> Körüklü bağlantı, mil çapı 6 mm / 6 mm, maksimum shaft kaçıklığı: Radyal +/- 0,25 mm, aksiyal +/- 0,4 mm, açılal +/- <math>4^\circ</math>; maks. devir sayısı 10.000 dev/dak, <math>-30^\circ</math> ila <math>+120^\circ</math> santigrat, maks. tork 120 Ncm; Malzeme: Paslanmaz çelikten körük, alüminyum sıkıştırma göbekleri</li> </ul>	KUP-0606-B	5312981
	<ul style="list-style-type: none"> <li>• <b>Bağlantı türü A kafa:</b> Erkek konnektör, M12, 8 pin, düz, A kodlamalı</li> <li>• <b>Sinyal türü:</b> Artımlı</li> <li>• <b>Kablo:</b> CAT5, CAT5e</li> <li>• <b>Açıklama:</b> Artımlı, Blendajlı, Kafa A: Erkek konnektör, M12, 8 pin, düz, A kodlamalı, ekranlı, 4 mm ... 8 mm kablo çapı için Kafa B: - Çalışma sıcaklığı: <math>-40^\circ\text{C}</math> ... <math>+85^\circ\text{C}</math></li> <li>• <b>Bağlantı tekniği:</b> Yalıtım deplasman konnektörünün hızlı bağlantısı</li> <li>• <b>Onaylı iletken enine kesiti:</b> 0,14 mm<sup>2</sup> ... 0,34 mm<sup>2</sup></li> </ul>	STE-1208-GA01	6044892
	<ul style="list-style-type: none"> <li>• <b>Bağlantı türü A kafa:</b> Dişi konnektör, JST, 8 pin, düz</li> <li>• <b>Bağlantı türü B kafa:</b> Açık kablo ucu</li> <li>• <b>Sinyal türü:</b> SSI, Artımlı</li> <li>• <b>Teslimat Kapsamı:</b> Conta dahil JST</li> <li>• <b>Kablo:</b> 3 m, 8 telli, PUR, halojensiz</li> <li>• <b>Açıklama:</b> SSI, Artımlı, Blendajlı</li> </ul>	DOL-0J08-G3M0AA6	2048591
	<ul style="list-style-type: none"> <li>• <b>Bağlantı türü A kafa:</b> Dişi konnektör, JST, 8 pin, düz</li> <li>• <b>Bağlantı türü B kafa:</b> Açık kablo ucu</li> <li>• <b>Sinyal türü:</b> SSI, Artımlı</li> <li>• <b>Teslimat Kapsamı:</b> Conta dahil JST</li> <li>• <b>Kablo:</b> 1,5 m, 8 telli, PUR, halojensiz</li> <li>• <b>Açıklama:</b> SSI, Artımlı, Blendajlı</li> </ul>	DOL-0J08-G1M5AA6	2048590



	Kısa açıklama	Tip	Stok no.
	<ul style="list-style-type: none"> <li><b>Bağlantı türü A kafa:</b> Dişi konnektör, JST, 8 pin, düz</li> <li><b>Bağlantı türü B kafa:</b> Açık kablo ucu</li> <li><b>Sinyal türü:</b> Artımlı, SSI</li> <li><b>Teslimat Kapsamı:</b> Conta dahil JST</li> <li><b>Kablo:</b> 0,5 m, 8 telli, PUR, halojensiz</li> <li><b>Açıklama:</b> Artımlı, SSI, Blendajlı, Kafa A: Dişi konnektör, JST, 8 pin, düz, Kafa B: Kablo Kablo: Artımsal, çekme zincirine uygun, PUR, halojensiz, ekranlı, 4 x 2 x 0,15 mm<sup>2</sup>, Ø 5,6 mm</li> </ul>	DOL-0J08-G0M5AA3	2046873
	<ul style="list-style-type: none"> <li><b>Bağlantı türü A kafa:</b> Dişi konnektör, JST, 8 pin, düz</li> <li><b>Bağlantı türü B kafa:</b> Açık kablo ucu</li> <li><b>Sinyal türü:</b> Artımlı, SSI</li> <li><b>Teslimat Kapsamı:</b> Conta dahil JST</li> <li><b>Kablo:</b> 5 m, 8 telli, PUR, halojensiz</li> <li><b>Açıklama:</b> Artımlı, SSI, Blendajlı, Kafa A: Dişi konnektör, JST, 8 pin, düz, Kafa B: Kablo Kablo: Artımsal, çekme zincirine uygun, PUR, halojensiz, ekranlı, 4 x 2 x 0,15 mm<sup>2</sup>, Ø 5,6 mm</li> </ul>	DOL-0J08-G05MAA3	2046876
	<ul style="list-style-type: none"> <li><b>Bağlantı türü A kafa:</b> Dişi konnektör, JST, 8 pin, düz</li> <li><b>Bağlantı türü B kafa:</b> Açık kablo ucu</li> <li><b>Sinyal türü:</b> Artımlı, SSI</li> <li><b>Teslimat Kapsamı:</b> Conta dahil JST</li> <li><b>Kablo:</b> 10 m, 8 telli, PUR, halojensiz</li> <li><b>Açıklama:</b> Artımlı, SSI, Blendajlı, Kafa A: Dişi konnektör, JST, 8 pin, düz, Kafa B: Kablo Kablo: Artımsal, çekme zincirine uygun, PUR, halojensiz, ekranlı, 4 x 2 x 0,15 mm<sup>2</sup>, Ø 5,6 mm</li> </ul>	DOL-0J08-G10MAA3	2046877
	<ul style="list-style-type: none"> <li><b>Bağlantı türü A kafa:</b> Erkek konnektör, M23, 12 pin, düz, A kodlamalı</li> <li><b>Sinyal türü:</b> HIPERFACE<sup>®</sup>, SSI, Artımlı</li> <li><b>Açıklama:</b> HIPERFACE<sup>®</sup>, SSI, Artımlı, Blendajlı, Merkezi sabitlemeli M23 dişi konnektör (kontrol panosu geçişi için)</li> <li><b>Bağlantı tekniği:</b> Lehim bağlantısı</li> </ul>	STE-2312-GX	6028548
	<ul style="list-style-type: none"> <li><b>Bağlantı türü A kafa:</b> Erkek konnektör, M23, 12 pin, düz, A kodlamalı</li> <li><b>Sinyal türü:</b> HIPERFACE<sup>®</sup>, SSI, Artımlı</li> <li><b>Açıklama:</b> HIPERFACE<sup>®</sup>, SSI, Artımlı, Blendajlı, Kafa A: Erkek konnektör, M23, 12 pin, düz, 5,5 mm ... 10,5 mm kablo çapı için Kafa B: - Çalışma sıcaklığı: -40 °C ... +125 °C</li> <li><b>Bağlantı tekniği:</b> Lehim bağlantısı</li> </ul>	STE-2312-G01	2077273
	<ul style="list-style-type: none"> <li><b>Bağlantı türü A kafa:</b> Dişi konnektör, JST, 8 pin, düz</li> <li><b>Bağlantı türü B kafa:</b> Erkek konnektör, M23, 12 pin, düz</li> <li><b>Sinyal türü:</b> Artımlı</li> <li><b>Kablo:</b> 0,35 m, 8 telli, PUR, halojensiz</li> <li><b>Açıklama:</b> Artımlı, Blendajlı, Kafa A: Dişi konnektör, JST, 8 pin, düz, Kafa B: Erkek konnektör, M23, 12 pin, düz Kablo: çekme zincirine uygun, PUR, halojensiz, ekranlı, 4 x 2 x 0,15 mm<sup>2</sup>, Ø 5,6 mm</li> </ul>	STL-2312-GM35AA3	2061621
	<ul style="list-style-type: none"> <li><b>Bağlantı türü A kafa:</b> Dişi konnektör, JST, 8 pin, düz</li> <li><b>Bağlantı türü B kafa:</b> Erkek konnektör, M23, 12 pin, düz</li> <li><b>Sinyal türü:</b> Artımlı</li> <li><b>Kablo:</b> 1 m, 8 telli, PUR, halojensiz</li> <li><b>Açıklama:</b> Artımlı, Blendajlı, Kafa A: Dişi konnektör, JST, 8 pin, düz, Kafa B: Erkek konnektör, M23, 12 pin, düz Kablo: çekme zincirine uygun, PUR, halojensiz, ekranlı, 4 x 2 x 0,15 mm<sup>2</sup>, Ø 5,6 mm</li> </ul>	STL-2312-G01MAA3	2061622
	<ul style="list-style-type: none"> <li><b>Bağlantı türü A kafa:</b> Dişi konnektör, JST, 8 pin, düz</li> <li><b>Bağlantı türü B kafa:</b> Erkek konnektör, M23, 12 pin, düz</li> <li><b>Sinyal türü:</b> Artımlı</li> <li><b>Kablo:</b> 2 m, 8 telli, PUR, halojensiz</li> <li><b>Açıklama:</b> Artımlı, Blendajlı, Kafa A: Dişi konnektör, JST, 8 pin, düz, Kafa B: Erkek konnektör, M23, 12 pin, düz Kablo: çekme zincirine uygun, PUR, halojensiz, ekranlı, 4 x 2 x 0,15 mm<sup>2</sup>, Ø 5,6 mm</li> </ul>	STL-2312-G02MAA3	2061504

## BİR BAKIŞTA SICK

SICK, endüstriyel uygulamalarda akıllı sensör ve sensör çözümleri konusunda lider üreticilerdendir. Eşsiz bir ürün ve hizmet yelpazesi; süreçlerin güvenli ve etkili şekilde kontrolünü, kişilerin kazalardan korunmasını ve çevreye verilen zararların önlenmesini sağlayan mükemmel temeli oluşturur.

Çok çeşitli branşlarda kapsamlı bilgi birikimine sahibiz ve süreçleriniz ile gerekliliklerinizi iyi biliyoruz. İşte bu sayede akıllı sensörlerle tam da müşterilerimizin ihtiyacı olanı teslim edebiliyoruz. Sistem çözümleri Avrupa, Asya ve Kuzey Amerika'da bulunan uygulama merkezlerinde müşteriye özel olarak test ve optimize edilir. Bütün bunlar bizi güvenilir bir tedarikçi ve ARGE ortağı haline getiriyor.

Kapsamlı hizmetlerimiz teklifimizi tamamlar: SICK Ömür Boyu servis hizmeti makinenin kullanım ömrü boyunca güvenlik ve verimlilik ile ilgili destek sağlar.

**Bu bizim için "Sensör Zekası"dır.**

## DÜNYA GENELİNDE HEMEN YAKININIZDA:

Bilgi almak ve diğer merkezler için → [www.sick.com](http://www.sick.com)