

IHM03-0B6POVU2S

IMM

ENDÜKTİF YAKLAŞIM SENSÖRLERİ

SICK
Sensor Intelligence.

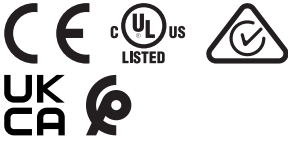


Sipariş bilgileri

| Tip | Stok no. |
|-----------------|----------|
| IHM03-0B6POVU2S | 1111250 |

Diğer cihaz modelleri ve aksesuar → www.sick.com/IMM

Resimler farklı olabilir



Ayrıntılı teknik bilgiler

Özellikler

| | |
|---|-----------------------------------|
| Gövde yapısı | Silindirik |
| Gövde tasarımı | Standart gövde şekli |
| Çap | Ø 3 mm |
| Algılama mesafesi S_n | 0,6 mm |
| Emniyete alınmış algılama mesafesi S_a | 0,486 mm |
| Metale montaj | Düz kafa |
| Anahtarlama frekansı | 5.000 Hz |
| Bağlantı tipi | 3 telli kablo, 2 m |
| Anahtarlama çıkışı | PNP |
| Anahtarlama çıkışı ayrıntısı | PNP |
| Çıkış fonksiyonu | Normalde kapalı |
| Elektriksel kablolama | DC 3 telli |
| Koruma sınıfı | IP67 ¹⁾ |
| Özel özellikler | Görsel ayar yardımı |
| Teslimat Kapsamı | Kablo etiketi, Polymatic 50 (1 x) |

¹⁾ EN 60529 uyarınca.

Mekanik/Elektrik

| | |
|-------------------------|----------------------|
| Besleme Gerilimi | 10 V DC ... 30 V DC |
| Sinyal taşıma | ≤ 20 % ¹⁾ |
| Gerilim düşmesi | ≤ 2 V ²⁾ |
| Zaman gecikmesi | ≤ 10 ms |
| Histerezis | 1 % ... 15 % |

¹⁾ Başlangıç U_v değeri.

²⁾ I_a = 200 mA'de.

³⁾ Sabit U_B gerilim kaynağı ve T_a ortam sıcaklığı.

| | |
|---|--|
| Tekrarlanabilirlik | ≤ 2,5 % ³⁾ |
| Sıcaklık sapması (başlangıç S, değeri) | ≤ 10 % |
| EMVC | EN 60947-5-2 |
| Sürekli akım I_a | ≤ 100 mA |
| Kablo malzemesi | PUR |
| Kablo çapı | 0,08 mm ² |
| İletken çapı | Ø 2,5 mm |
| Kısa devre koruması | ✓ |
| Power-up pulse suppression | ✓ |
| Darbe ve titreşim dayanımı | 30 g, 11 ms / 10 ... 55 Hz, 1 mm |
| Çalışma ortamı sıcaklığı | -25 °C ... +70 °C |
| Gövde malzemesi | Paslanmaz çelik V2A, DIN 1.4305 / AISI 303 |
| Malzeme, algılama yüzeyi | Plastik, LCP |
| Gövde uzunluğu | 22 mm |
| UL-dosya no. | NRKH.E348498 |

1) Başlangıç U_v değeri.

2) I_a = 200 mA'de.

3) Sabit U_B gerilim kaynağı ve T_a ortam sıcaklığı.

Emniyet tekniği parametreleri

| | |
|-------------------------|-----------|
| MTTF_D | 1.638 yıl |
| DC_{avg} | 0 % |

Düşürüm katsayıları

| | |
|------------------------------|---|
| Bilgi | Değerler, değişebilen kılavuz değerlerdir |
| Çelik St37 (Fe) | 1 |
| Paslanmaz çelik (V2A) | Yakl. 0,75 |
| Alüminyum (Al) | Yakl. 0,54 |
| Bakır (Cu) | Yakl. 0,39 |
| Pirinç (sarı) (Ms) | Yakl. 0,63 |

Montaj uyarısı

| | |
|------------|---|
| Not | İlgili grafik için bakınız "montaj uyarısı" |
| B | 2,5 mm |
| C | 3 mm |
| D | 1,8 mm |
| F | 5 mm |

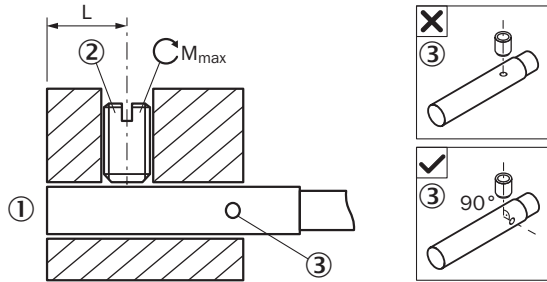
Sınıflandırmalar

| | |
|---------------------|----------|
| ECLASS 5.0 | 27270101 |
| ECLASS 5.1.4 | 27270101 |
| ECLASS 6.0 | 27270101 |
| ECLASS 6.2 | 27270101 |
| ECLASS 7.0 | 27270101 |

| | |
|-----------------------|----------|
| ECLASS 8.0 | 27270101 |
| ECLASS 8.1 | 27270101 |
| ECLASS 9.0 | 27270101 |
| ECLASS 10.0 | 27270101 |
| ECLASS 11.0 | 27270101 |
| ECLASS 12.0 | 27274001 |
| ETIM 5.0 | EC002714 |
| ETIM 6.0 | EC002714 |
| ETIM 7.0 | EC002714 |
| ETIM 8.0 | EC002714 |
| UNSPSC 16.0901 | 39122230 |

Montaj uyarısı

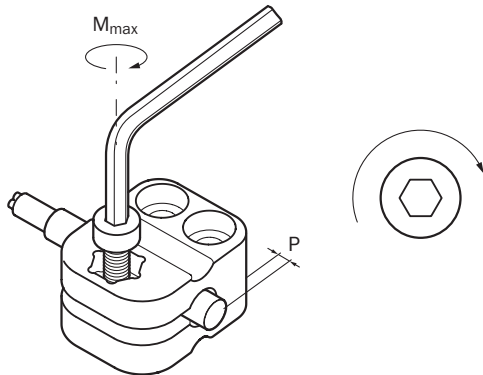
Başsız vidayla sabitleme



- ① Algılama yüzeyi
- ② Önerilen başsız vida: M3, yassı uç
- ③ LED göstergesi

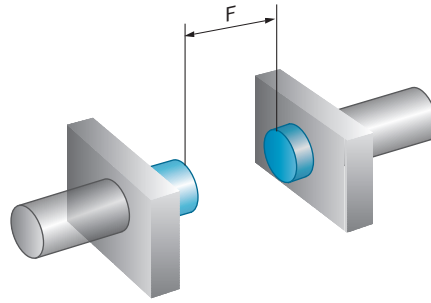
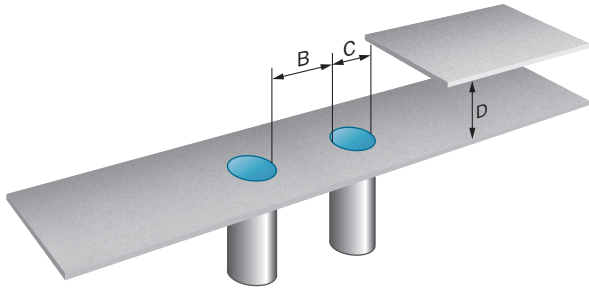
| Sensör tipi | Montaj aralığı (L) | Maks. sıkma torku (M_{maks}) |
|------------------------------------|--------------------|----------------------------------|
| IHM03-01B*****K | 5,5 mm ... 9 mm | $\leq 0,2$ Nm |
| IHM03-0B6*****S IHM03-01B*****S | 5,5 mm ... 19 mm | $\leq 0,2$ Nm |

BEF-KH-M03 tutucuyla montaj



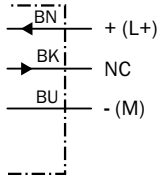
| Sensör tipi | Montaj mesnedi | Taşma (P) | Maks. sıkma torku (M_{maks}) |
|----------------------------------|-------------------------------|-----------------------------|----------------------------------|
| IHM03-0B6***** IHM03-01B***** | BEF-KH-M03, Parça No. 2101064 | 0 mm ... 2 mm / ≥ 2 mm | $\leq 0,4$ Nm / $\leq 0,6$ Nm |

Düz kafalı montaj

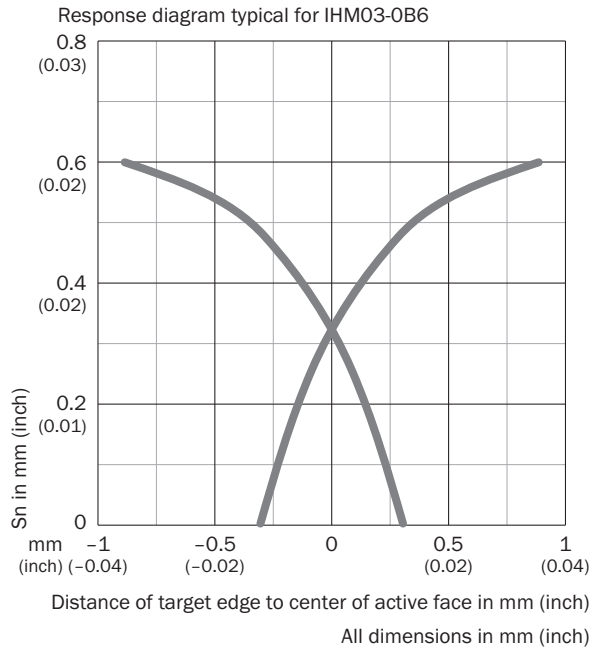


Bağlantı şeması

Cd-003

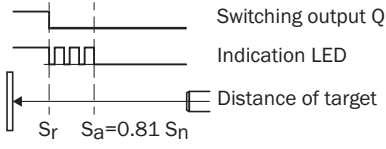


Tepki eğrisi



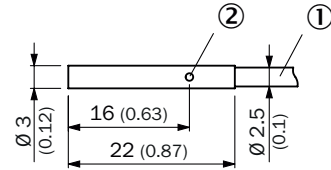
Fonksiyon prensibi

Ayar göstergesi



Teknik çizim (Ölçüler mm cinsindedir)

IHM03, standart gövde yapısı, düz kafa, kablo






- ① Bağlantı
② Fonksiyon göstergesi

Önerilen aksesuar

Diğer cihaz modelleri ve aksesuar → www.sick.com/IMM

| | Kısa açıklama | Tip | Stok no. |
|---|--|--------------------|----------|
| Bağlantı ve hizalama mesnedi | | | |
|  | <ul style="list-style-type: none">Malzeme: PlastikDetaylar: Plastik (PA6)Teslimat Kapsamı: Montaj malzemeleri bulunmazKullanıldığı cihazlar: Sabit dayanak noktası olmayan 3 mm gövde çaplı yuvarlak sensörler için terminal bloku | BEF-KH-M03 | 2101064 |
| Diğer | | | |
|  | <ul style="list-style-type: none">Bağlantı türü A kafa: 3 pinYuva sayısı: 4Yuvaların bağlantı tipi: M8, 3 pin, A kodlamalı, Dişi konnektörTeslimat Kapsamı: 5 x etiket plakasıAçıklama: Blendajsız | Y8A34A2-C2A8000XXX | 2115733 |
|  | <ul style="list-style-type: none">Bağlantı türü A kafa: 3 pinYuva sayısı: 4Yuvaların bağlantı tipi: M8, 3 pin, A kodlamalı, Dişi konnektörTeslimat Kapsamı: 5 x etiket plakasıKablo: 5 m, 6 telli, PUR, halojensizAçıklama: BlendajsızUygulama alanı: Çekme zinciri çalışması | Y8A34A2-LXXXUAA050 | 2115727 |
|  | <ul style="list-style-type: none">Bağlantı türü A kafa: 3 pinYuva sayısı: 6Yuvaların bağlantı tipi: M8, 3 pin, A kodlamalı, Dişi konnektörTeslimat Kapsamı: 5 x etiket plakasıAçıklama: Blendajsız | Y8A36A2-C2A8000XXX | 2115734 |

| | Kısa açıklama | Tip | Stok no. |
|---|--|------------------------|----------|
|  | <ul style="list-style-type: none">• Bağlantı türü A kafa: 3 pin• Yuva sayısı: 6• Yuvaların bağlantı tipi: M8, 3 pin, A kodlamalı, Dişi konnektör• Teslimat Kapsamı: 5 x etiket plakası• Kablo: 5 m, 8 telli, PUR, halojensiz• Açıklama: Blendajsız• Uygulama alanı: Çekme zinciri çalışması | Y8A36A2- LXXXUBA050 | 2115728 |
|  | <ul style="list-style-type: none">• Bağlantı türü A kafa: Erkek konnektör, M8, 3 pin, düz, A kodlamalı• Açıklama: Blendajsız• Bağlantı tekniği: Vidalı bağlantılar• Onaylı iletken enine kesiti: 0,14 mm² ... 0,5 mm² | STE-0803-G | 6037322 |
|  | <ul style="list-style-type: none">• Bağlantı türü A kafa: Erkek konnektör, M8, 3 pin, açılı, A kodlamalı• Açıklama: Blendajsız• Bağlantı tekniği: Vidalı bağlantılar• Onaylı iletken enine kesiti: 0,14 mm² ... 0,5 mm² | STE-0803-WSK | 6053170 |

BİR BAKIŞTA SICK

SICK, endüstriyel uygulamalarda akıllı sensör ve sensör çözümleri konusunda lider üreticilerdendir. Eşsiz bir ürün ve hizmet yelpazesi; süreçlerin güvenli ve etkili şekilde kontrolünü, kişilerin kazalardan korunmasını ve çevreye verilen zararların önlenmesini sağlayan mükemmel temeli oluşturur.

Çok çeşitli branşlarda kapsamlı bilgi birikimine sahibiz ve süreçleriniz ile gerekliliklerinizi iyi biliyoruz. İşte bu sayede akıllı sensörlerle tam da müşterilerimizin ihtiyacı olanı teslim edebiliyoruz. Sistem çözümleri Avrupa, Asya ve Kuzey Amerika'da bulunan uygulama merkezlerinde müşteriye özel olarak test ve optimize edilir. Bütün bunlar bizi güvenilir bir tedarikçi ve ARGE ortağı haline getiriyor.

Kapsamlı hizmetlerimiz teklifimizi tamamlar: SICK Ömür Boyu servis hizmeti makinenin kullanım ömrü boyunca güvenlik ve verimlilik ile ilgili destek sağlar.

Bu bizim için "Sensör Zekası"dır.

DÜNYA GENELİNDE HEMEN YAKININIZDA:

Bilgi almak ve diğer merkezler için → www.sick.com