



WTB4S-3N2265V

W4

MINYATÜR FOTOSELLER

**SICK**  
Sensor Intelligence.



Resimler farklı olabilir



## Sipariş bilgileri

Tip	Stok no.
WTB4S-3N2265V	1047620

Diğer cihaz modelleri ve aksesuar → [www.sick.com/W4](http://www.sick.com/W4)

## Ayrıntılı teknik bilgiler

### Özellikler

<b>Fonksiyon prensibi</b>	Cisimden yansımali sensör
<b>Çalışma prensibi ayrıntısı</b>	Arka fon bastırma
<b>Maksimum algılama mesafesi</b>	4 mm ... 500 mm <sup>1)</sup>
<b>Algılama mesafesi</b>	10 mm ... 350 mm <sup>1)</sup>
<b>Verici ışını</b>	
Işık kaynağı	PinPoint LED <sup>2)</sup>
Işık türü	Görünebilir kırmızı ışık
Işık demeti çapı (mesafe)	Ø 6,5 mm (150 mm)
<b>LED karakteristik verileri</b>	
Dalga uzunluğu	650 nm
<b>Ayarlama</b>	Kablo <sup>3)</sup>
<b>Özel uygulamalar</b>	Hijyenik ve ıslak alanlar
<b>Gövde tasarımı</b>	Yüksek basınçlı sıcak yıkama

<sup>1)</sup> %90 remisyona sahip algılama malzemesi (standart beyaza göre, DIN 5033).

<sup>2)</sup> Ortalama dayanım ömrü: T<sub>U</sub> = +25 °C için 100.000 saat.

<sup>3)</sup> Harici öğretim: pals > 2 s Uv gerilimle PNP durumunda ve NPN durumunda M.

### Emniyet tekniği parametreleri

<b>MTTF<sub>D</sub></b>	1.071 yıl
<b>DC<sub>avg</sub></b>	0 %

<b>T<sub>M</sub> (kullanım ömrü)</b>	20 yıl
--------------------------------------	--------

## Elektrik

<b>Gerilim kaynağı U<sub>B</sub></b>	10 V DC ... 30 V DC <sup>1)</sup>
<b>Sinyal taşıma</b>	< 5 V <sub>SS</sub> <sup>2)</sup>
<b>Akım tüketimi</b>	30 mA <sup>3)</sup>
<b>Koruma sınıfı</b>	III
<b>Dijital çıkış</b>	
Tür	NPN
Anahtarlama tipi	Aydınlık ile anahtarlama
Çıkış akımı I <sub>max</sub>	≤ 100 mA
Tepki süresi	< 0,5 ms <sup>4)</sup>
Anahtarlama frekansı	1.000 Hz <sup>5)</sup>
<b>Koruma devreleri</b>	A <sup>6)</sup> B <sup>7)</sup> C <sup>8)</sup>

<sup>1)</sup> Sınır değerler, kutup değiştirme korumalı. Kısa devre korumalı şebekede çalışma: maks. 8 A.

<sup>2)</sup> U<sub>V</sub>-toleransları aşılamaz veya altına inilemez.

<sup>3)</sup> Yüksüz.

<sup>4)</sup> Ohm yükü altında sinyal süresi.

<sup>5)</sup> Normalde açık/normalde kapalı oranında 1:1.

<sup>6)</sup> A = U<sub>V</sub>-Kutup değiştirme emniyetli bağlantılar.

<sup>7)</sup> B = Giriş ve çıkışlar kutup değiştirme korumalı.

<sup>8)</sup> C = Parazitlenme palsini engelleme.

## Mekanik

<b>Gövde yapısı</b>	Dört köşeli form
<b>Model ayrıntısı</b>	Slim
<b>Boyutlar ( G x Y x D)</b>	15,25 mm x 44,5 mm x 22,2 mm
<b>Bağlantı</b>	4 pinli M8 erkek konnektör <sup>1)</sup>
<b>Malzeme</b>	
Gövde	Metal, Paslanmaz çelik V4A (1.4404, 316L)
Ön cam	Plastik, PMMA
<b>Ağırlık</b>	40 g

<sup>1)</sup> Maks. sıkma torqu: 0,6 Nm.

## Ortam verileri

<b>Koruma sınıfı</b>	IP66 IP67 IP68 IP69K <sup>1)</sup>
<b>Çalışma ortamı sıcaklığı</b>	-30 °C ... +70 °C <sup>2)</sup> -30 °C ... +60 °C
<b>Depo ortam sıcaklığı</b>	-30 °C ... +75 °C

<sup>1)</sup> Sadece IP69K bağlantı kablosunun doğru takılmış olması halinde.

<sup>2)</sup> U<sub>V</sub> ≤ 24 V ve I<sub>a</sub> < 30 mA iken.

<b>UL-dosya no.</b>	NRKH.E181493 & NRKH7.E181493
---------------------	------------------------------

1) Sadece IP69K bağlantı kablosunun doğru takılmış olması halinde.

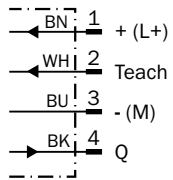
2)  $U_v \leq 24$  V ve  $I_a < 30$  mA iken.

### Sınıflandırmalar

<b>ECLASS 5.0</b>	27270904
<b>ECLASS 5.1.4</b>	27270904
<b>ECLASS 6.0</b>	27270904
<b>ECLASS 6.2</b>	27270904
<b>ECLASS 7.0</b>	27270904
<b>ECLASS 8.0</b>	27270904
<b>ECLASS 8.1</b>	27270904
<b>ECLASS 9.0</b>	27270904
<b>ECLASS 10.0</b>	27270904
<b>ECLASS 11.0</b>	27270904
<b>ECLASS 12.0</b>	27270903
<b>ETIM 5.0</b>	EC002719
<b>ETIM 6.0</b>	EC002719
<b>ETIM 7.0</b>	EC002719
<b>ETIM 8.0</b>	EC002719
<b>UNSPSC 16.0901</b>	39121528

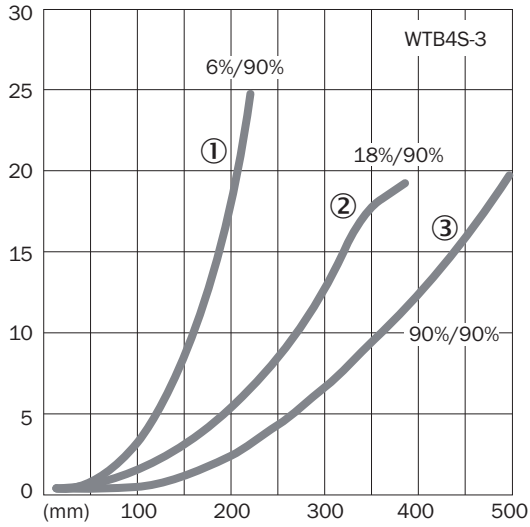
### Bağlantı şeması

Cd-092



## Karakteristik eğri

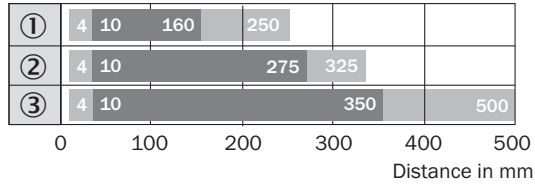
WTB4S-3, 500 mm



- ① Siyah üzerinde algılama mesafesi, %6 remisyon derecesi  
 ② Gri üzerinde algılama mesafesi, %18 remisyon derecesi  
 ③ Beyaz üzerinde algılama mesafesi, %90 remisyon derecesi

## Algılama mesafesi diyagramı

WTB4S-3, 500 mm

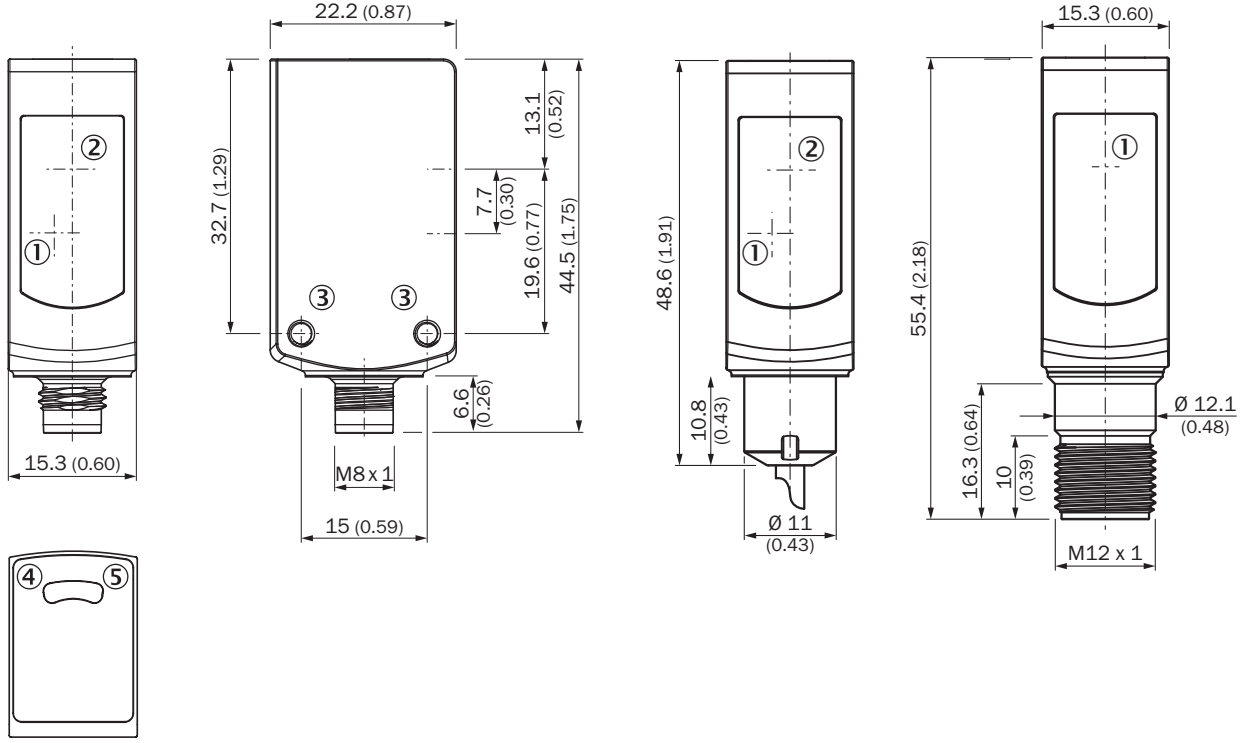


■ Sensing range    ■ Sensing range max.

- ① Siyah üzerinde algılama mesafesi, %6 remisyon derecesi  
 ② Gri üzerinde algılama mesafesi, %18 remisyon derecesi  
 ③ Beyaz üzerinde algılama mesafesi, %90 remisyon derecesi

## Teknik çizim (Ölçüler mm cinsindedir)


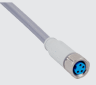
WTB4S-3V, WTF4S-3V, öğretim tuşu olmadan



- ① Alıcı optik eksen ortası
- ② Optik eksenin merkezi, verici
- ③ Montaj vida dişi M3
- ④ Gösterge LED'i sarı: ışık alımı durumu
- ⑤ Gösterge LED'i yeşil: gerilim kaynağı aktif

## Önerilen aksesuar

Diğer cihaz modelleri ve aksesuar → [www.sick.com/W4](http://www.sick.com/W4)

	Kısa açıklama	Tip	Stok no.
Montaj braketi ve plakaları			
	<ul style="list-style-type: none"> <li>• <b>Açıklama:</b> Zemine montaj için montaj braketi</li> <li>• <b>Malzeme:</b> Paslanmaz çelik</li> <li>• <b>Detaylar:</b> 1.4571 paslanmaz çelik</li> <li>• <b>Teslimat Kapsamı:</b> Montaj malzemeleri dahil</li> <li>• <b>Uygun olduğu yerler:</b> W4S, W4F, W4S</li> </ul>	BEF-W4-B	2051630
Diğer			
	<ul style="list-style-type: none"> <li>• <b>Bağlantı türü A kafa:</b> Dişi konnektör, M8, 4 pin, düz</li> <li>• <b>Bağlantı türü B kafa:</b> Açık kablo ucu</li> <li>• <b>Sinyal türü:</b> Sensör/hareket elemanı bağlantısı</li> <li>• <b>Kablo:</b> 5 m, 4 telli, PVC</li> <li>• <b>Açıklama:</b> Sensör/hareket elemanı bağlantısı, Blendajsız</li> <li>• <b>Bağlantı tekniği:</b> Açık kablo ucu</li> <li>• <b>Bilgi:</b> Bu ürün genel olarak kimyasal temizlik maddelerine karşı dayanıklıdır (bkz. Eco-lab). Başka temizlik maddelerini lütfen kullanmayın, Laktik asit veya hidrojen peroksit (H2O2) karşı dayanıklı değildir</li> <li>• <b>Uygulama alanı:</b> Hijyenik ve ıslak alanlar</li> </ul>	DOL-0804-G05MNI	6059194

## BİR BAKIŞTA SICK

SICK, endüstriyel uygulamalarda akıllı sensör ve sensör çözümleri konusunda lider üreticilerdendir. Eşsiz bir ürün ve hizmet yelpazesi; süreçlerin güvenli ve etkili şekilde kontrolünü, kişilerin kazalardan korunmasını ve çevreye verilen zararların önlenmesini sağlayan mükemmel temeli oluşturur.

Çok çeşitli branşlarda kapsamlı bilgi birikimine sahibiz ve süreçleriniz ile gerekliliklerinizi iyi biliyoruz. İşte bu sayede akıllı sensörlerle tam da müşterilerimizin ihtiyacı olanı teslim edebiliyoruz. Sistem çözümleri Avrupa, Asya ve Kuzey Amerika'da bulunan uygulama merkezlerinde müşteriye özel olarak test ve optimize edilir. Bütün bunlar bizi güvenilir bir tedarikçi ve ARGE ortağı haline getiriyor.

Kapsamlı hizmetlerimiz teklifimizi tamamlar: SICK Ömür Boyu servis hizmeti makinenin kullanım ömrü boyunca güvenlik ve verimlilik ile ilgili destek sağlar.

**Bu bizim için "Sensör Zekası"dır.**

## DÜNYA GENELİNDE HEMEN YAKININIZDA:

Bilgi almak ve diğer merkezler için → [www.sick.com](http://www.sick.com)