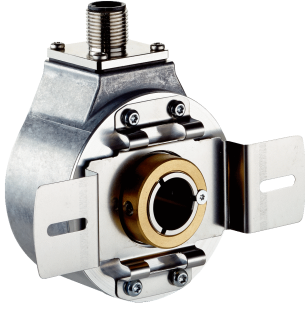


DBS60E-B8EC00100

DBS60

ARTİMSAL ENKODER

SICK
Sensor Intelligence.



Resimler farklı olabilir



Sipariş bilgileri

Tip	Stok no.
DBS60E-B8EC00100	Talep üzerine

Diğer cihaz modelleri ve aksesuar → www.sick.com/DBS60

Ayrıntılı teknik bilgiler

Emniyet tekniği parametreleri

MTTF_D (tehlike oluşturan bir devre dışı kalma durumunda kadar ortalama süre)	500 yıl (EN ISO 13849-1) ¹⁾
--	--

¹⁾ Bu ürün standart bir üründür, makine direktiflerinde tanımlanmış güvenli komponent içermez. Yapı elemanlarının nominal yük bazlı hesaplaması, ortalama ortam sıcaklığı 40 °C, kullanım sıklığı 8760 h/a. Bütün elektronik devre dışı kalma durumları tehlikeli devre dışı kalma olarak kabul edilir. Ayrıntılı bilgi için bakınız Doküman No. 8015532.

Performans

Devir başına palsler	100
Ölçme adımı	≤ 90°, elektrik/palsler devir başına
Ölçüm sapması	± 18° / Devir başına palsler
Hata limitleri	Ölçüm adımında sapma x 3
Algılama derecesi	≤ 0,5 ± %5

Arayüzler

İletişim arayüzü	Artımlı
İletişim arayüzü ayrıntısı	HTL / Push pull
Sinyal kanalı sayısı	6 kanal
Başlatma süresi	< 5 ms ¹⁾
Çıkış frekansı	+ 300 kHz ²⁾
Yük akımı	≤ 30 mA, kanal başına
Güç tüketimi	≤ 1 W (Yüksüz)

¹⁾ Bu süre sonunda geçerli sinyaller okunabilir.

²⁾ Talep halinde 450 kHz'ye kadar.

Elektrik

Bağlantı tipi	Erkek konnektör, M12, 8 pin, radyal
Besleme Gerilimi	10 ... 27 V
Referans sinyali, sayı	1
Referans sinyali, konum	90°, elektrikli, A ve B ile mantıksal birleşim

¹⁾ Diğer bir US kanalına veya GND'ye karşı maksimum 30 san için kısa devre izinli.

Ters polarizasyon koruması	✓
Çıkışların kısa devre dayanımı	✓ ¹⁾

¹⁾ Diğer bir US kanalına veya GND'ye karşı maksimum 30 san için kısa devre izinli.

Mekanik

Mekanik uygulama	Blind hollow şaft
Mil çapı	15 mm Mil izole edilmiş
Flaş türü / tork desteği	Tork desteği 2 taraflı, uzun delik, delik dairesi 63 mm- 83 mm
Ağırlık	+ 0,25 kg ¹⁾
Mil malzemesi	Plastik kovanlı paslanmaz çelik
Flaş malzemesi	Alüminyum
Gövde malzemesi	Alüminyum
Çalışmaya başlama torku	+ 0,5 Ncm (+20 °C)
İşletme torku	0,4 Ncm (+20 °C)
İzin verilen statik mil hareketi	± 0,3 mm (radyal) ± 0,5 mm (düz) ²⁾
İzin verilen dinamik mil hareketi	± 0,1 mm (radyal) ± 0,2 mm (düz) ²⁾
Çalışma devir sayısı	6.000 min ⁻¹ ³⁾
Maksimum devir sayısı	9.000 min ⁻¹ ⁴⁾
Rotorun atalet momenti	50 gcm ²
Rulman dayanım ömrü	3,6 x 10 ⁹ tur
Açısal ivme	≤ 200.000 rad/s ²

¹⁾ Erkek konnektörlü enkoderi veya erkek konnektör kabloyu temel alır.

²⁾ C ve K tork destekleri için geçerli değildir.

³⁾ Çalışma sıcaklığı aralığı tasarlanırken 1.000 dak⁻¹ değerinde 2,6 K'lık kendiliğinden ısınmaya dikkat edin.

⁴⁾ Enkoderin mekanik olarak tahribatına neden olmayacak maksimum hız. Çalışma süresini ve sinyal kalitesini etkileyebilir. Lütfen maksimum çıkış frekansını dikkate alın.

Ortam verileri

EMVC	EN 61000-6-2 ve EN 61000-6-3 uyarınca
Koruma sınıfı	IP67, gövde tarafı (IEC 60529) ¹⁾ IP65, mil tarafı (IEC 60529)
İzin verilen rölatif nem	90 % (Çiğlenmeye izin verilmez)
Çalışma sıcaklığı aralığı	-20 °C ... +85 °C ²⁾
Depolama sıcaklığı aralığı	-40 °C ... +100 °C, Ambalajsız
Darbelere karşı direnç	200 g, 3 ms (EN 60068-2-27)
Titreşimlere karşı direnç	30 g, 10 Hz ... 2.000 Hz (EN 60068-2-6)

¹⁾ Karşı soket monte edilmiş durumda.

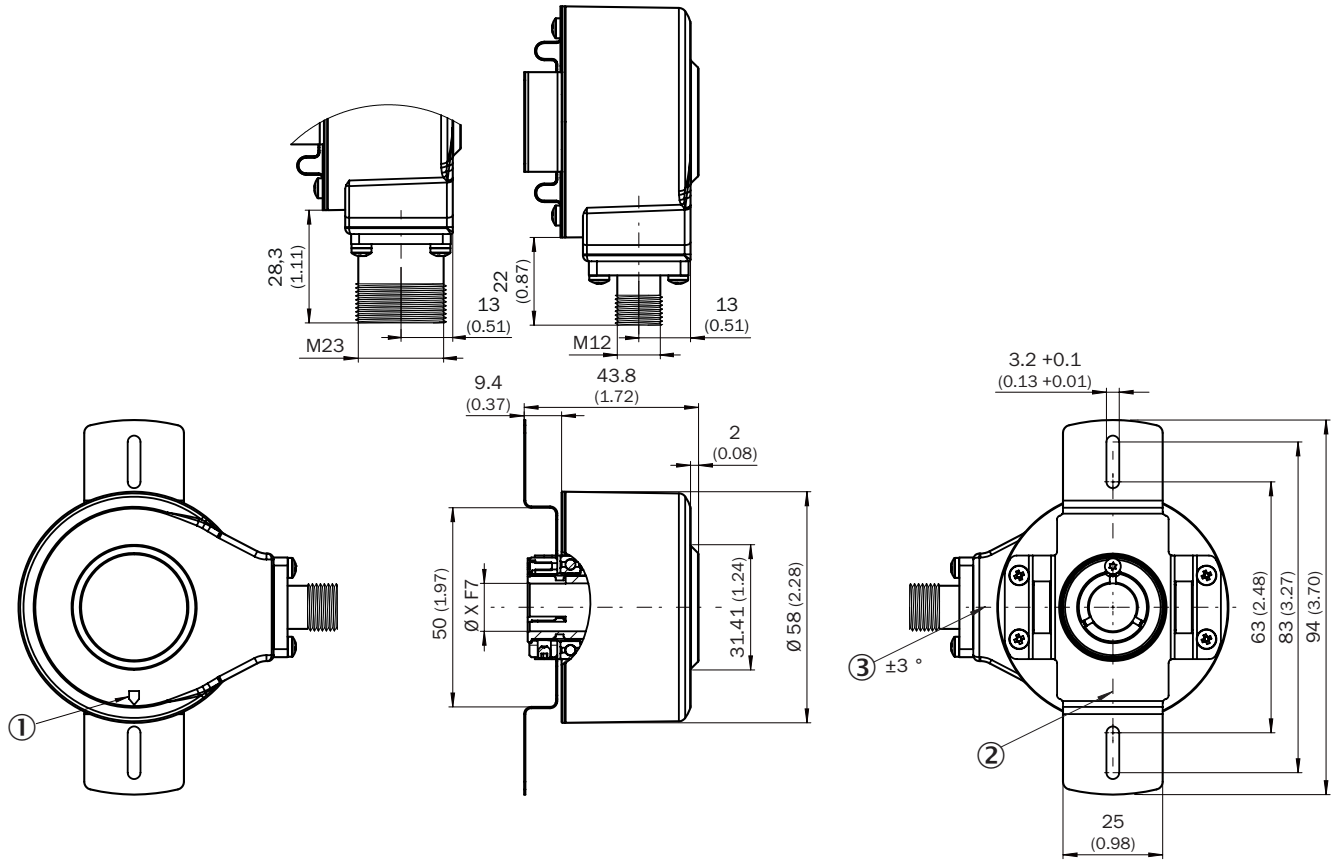
²⁾ Bu değerler; aksi belirtilmediği sürece, tavsiye edilen aksesuar parçaları dahil olmak üzere tüm mekanik uygulamalar için geçerlidir.

Sınıflandırmalar

ECLASS 5.0	27270501
ECLASS 5.1.4	27270501

ECLASS 6.0	27270590
ECLASS 6.2	27270590
ECLASS 7.0	27270501
ECLASS 8.0	27270501
ECLASS 8.1	27270501
ECLASS 9.0	27270501
ECLASS 10.0	27270501
ECLASS 11.0	27270501
ECLASS 12.0	27270501
ETIM 5.0	EC001486
ETIM 6.0	EC001486
ETIM 7.0	EC001486
ETIM 8.0	EC001486
UNSPSC 16.0901	41112113

Teknik çizim (Ölçüler mm cinsindedir)

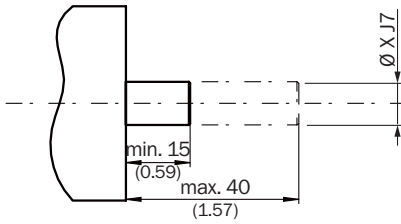


- ① Gövdedeki sıfır pals işareti
- ② Tork desteği altında yer alan flanştaki sıfır pals işareti
- ③ Delik şeması için erkek konnektör toleransı

Tip Blind hollow shaft	
DBS60x-BAxxxxxxx DBS60x-B1xxxxxxx	6 mm
DBS60x-BBxxxxxxx DBS60x-B2xxxxxxx	8 mm
DBS60x-BCxxxxxxx DBS60x-B3xxxxxxx	3/8"
DBS60x-BDxxxxxxx DBS60x-B4xxxxxxx	10 mm
DBS60x-BExxxxxxx DBS60x-B5xxxxxxx	12 mm
DBS60x-BFxxxxxxx DBS60x-B6xxxxxxx	1/2"
DBS60x-BGxxxxxxx DBS60x-B7xxxxxxx	14 mm
DBS60x-BHxxxxxxx DBS60x-B8xxxxxxx	15 mm
DBS60x-BJxxxxxxx	5/8"

Montaj şablonları

Blind hollow shaft

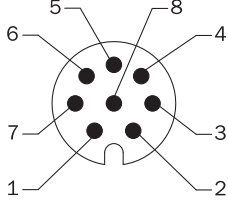


Kullanıcı tarafı

Tip Blind hollow shaft	
DBS60x-BAxxxxxxx DBS60x-B1xxxxxxx	6 mm
DBS60x-BBxxxxxxx DBS60x-B2xxxxxxx	8 mm
DBS60x-BCxxxxxxx DBS60x-B3xxxxxxx	3/8"
DBS60x-BDxxxxxxx DBS60x-B4xxxxxxx	10 mm
DBS60x-BExxxxxxx DBS60x-B5xxxxxxx	12 mm
DBS60x-BFxxxxxxx DBS60x-B6xxxxxxx	1/2"
DBS60x-BGxxxxxxx DBS60x-B7xxxxxxx	14 mm
DBS60x-BHxxxxxxx DBS60x-B8xxxxxxx	15 mm

Tip Blind hollow shaft	
DBS60x-BJxxxxxxx	5/8"

PIN yerleşimi



Kablo / gövdedeki M12 konnektörlü soket (erkek) görünümü

Damarların rengi (kablo bağlantısı)	Erkek konnektör M12, 8 pinli	Erkek konnektör M23, 12 pinli	TTL/HTL 6 kanalının sinyali	Açıklama
Kahverengi	1	6	A-	Sinyal hattı
Beyaz	2	5	A	Sinyal hattı
Siyah	3	1	B-	Sinyal hattı
Pembe	4	8	B	Sinyal hattı
Sarı	5	4	Z-	Sinyal hattı
Lila	6	3	Z	Sinyal hattı
Mavi	7	10	GND	Şasi bağlantısı
Kırmızı	8	12	+U _s	Besleme Gerilimi
-	-	9	Dolu değil	Dolu değil
-	-	2	Dolu değil	Dolu değil
-	-	11	Dolu değil	Dolu değil
-	-	7	Dolu değil	Dolu değil
Ekran	Ekran	Ekran	Ekran	Ekran, enkoder gövdesine bağlıdır

Diyagramlar



Elektrikli arayüzler için sinyal çıkışları TTL ve HTL

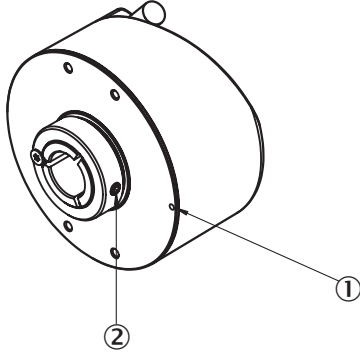


Enkoder miline "A" yönünde bakarak Cw, boyutsal çizimle karşılaştırın.

Besleme Gerilimi	Çıkış
4,5 V ... 5,5 V	TTL
10 V ... 30 V	TTL
10 V ... 27 V	HTL
4,5 V ... 30 V	TTL/HTL üniversal
4,5 V ... 30 V	TTL

Kullanım bilgisi

Hollow shaft



Dikkat! Tork desteği monte edilmişse, sıfır pals işareti tork desteği tarafından örtülmüş olabilir

① Flanştaki sıfır pals işareti

② Sıkıştırma halkası civatası flanştaki veya gövdedeki sıfır pals işaretini gösterirse sıfır pals aktiftir



Önerilen aksesuar

Diğer cihaz modelleri ve aksesuar → www.sick.com/DBS60

	Kısa açıklama	Tip	Stok no.
Diğer			
	<ul style="list-style-type: none"> • Bağlantı türü A kafa: Açık kablo ucu • Bağlantı türü B kafa: Açık kablo ucu • Sinyal türü: SSI, Artımlı, HIPERFACE® • Teslimat Kapsamı: Metreyle satılan ürün • Kablo: 8 telli, PUR, halojensiz • Açıklama: SSI, Artımlı, HIPERFACE®, Blendajlı 	LTG-2308-MWENC	6027529
	<ul style="list-style-type: none"> • Bağlantı türü A kafa: Açık kablo ucu • Bağlantı türü B kafa: Açık kablo ucu • Sinyal türü: SSI, Artımlı • Teslimat Kapsamı: Metreyle satılan ürün • Kablo: 11 telli, PUR • Açıklama: SSI, Artımlı, Blendajlı 	LTG-2411-MW	6027530
	<ul style="list-style-type: none"> • Bağlantı türü A kafa: Açık kablo ucu • Bağlantı türü B kafa: Açık kablo ucu • Sinyal türü: SSI, Artımlı • Teslimat Kapsamı: Metreyle satılan ürün • Kablo: 12 telli, PUR, halojensiz • Açıklama: SSI, Artımlı, Blendajlı 	LTG-2512-MW	6027531
	<ul style="list-style-type: none"> • Bağlantı türü A kafa: Açık kablo ucu • Bağlantı türü B kafa: Açık kablo ucu • Sinyal türü: SSI, TTL, HTL, Artımlı • Teslimat Kapsamı: Metreyle satılan ürün • Kablo: 12 telli, UV ve tuzlu suya dayanıklı, PUR, halojensiz • Açıklama: SSI, TTL, HTL, Artımlı, Blendajlı, Kafa A: Kablo Kafa B: Kablo Kablo: Çekme zincirine uygun, PUR, halojensiz, ekranlı, UV ve tuzlu suya dayanıklı, 4 x 2 x 0,25 mm² + 2 x 0,5 mm² + 2 x 0,14 mm², Ø 7,8 mm 	LTG-2612-MW	6028516

	Kısa açıklama	Tip	Stok no.
	<ul style="list-style-type: none"> Bağlantı türü A kafa: Dişi konnektör, M12, 8 pin, düz Bağlantı türü B kafa: Açık kablo ucu Sinyal türü: Artımlı, SSI Kablo: 2 m, 8 telli, PUR, halojensiz Açıklama: Artımlı, SSI, Blendajlı, Kafa A: Dişi konnektör, M12, 8 pin, düz, Kafa B: Kablo Kablo: Çekme zincirine uygun, PVC, ekranlı, 4 x 2 x 0,25 mm², Ø 7,0 mm Bağlantı tekniği: Açık kablo ucu 	DOL-1208-G02MAC1	6032866
	<ul style="list-style-type: none"> Bağlantı türü A kafa: Dişi konnektör, M12, 8 pin, düz Bağlantı türü B kafa: Açık kablo ucu Sinyal türü: Artımlı, SSI Kablo: 5 m, 8 telli, PUR, halojensiz Açıklama: Artımlı, SSI, Blendajlı, Kafa A: Dişi konnektör, M12, 8 pin, düz, Kafa B: Kablo Kablo: Çekme zincirine uygun, PVC, ekranlı, 4 x 2 x 0,25 mm², Ø 7,0 mm Bağlantı tekniği: Açık kablo ucu 	DOL-1208-G05MAC1	6032867
	<ul style="list-style-type: none"> Bağlantı türü A kafa: Dişi konnektör, M12, 8 pin, düz Bağlantı türü B kafa: Açık kablo ucu Sinyal türü: Artımlı, SSI Kablo: 10 m, 8 telli, PUR, halojensiz Açıklama: Artımlı, SSI, Blendajlı, Kafa A: Dişi konnektör, M12, 8 pin, düz, Kafa B: Kablo Kablo: Çekme zincirine uygun, PVC, ekranlı, 4 x 2 x 0,25 mm², Ø 7,0 mm Bağlantı tekniği: Açık kablo ucu 	DOL-1208-G10MAC1	6032868
	<ul style="list-style-type: none"> Bağlantı türü A kafa: Dişi konnektör, M12, 8 pin, düz Bağlantı türü B kafa: Açık kablo ucu Sinyal türü: Artımlı, SSI Kablo: 20 m, 8 telli, PUR, halojensiz Açıklama: Artımlı, SSI, Blendajlı, Kafa A: Dişi konnektör, M12, 8 pin, düz, Kafa B: Kablo Kablo: Çekme zincirine uygun, PVC, ekranlı, 4 x 2 x 0,25 mm², Ø 7,0 mm Bağlantı tekniği: Açık kablo ucu 	DOL-1208-G20MAC1	6032869
	<ul style="list-style-type: none"> Bağlantı türü A kafa: Dişi konnektör, M12, 8 pin, düz Bağlantı türü B kafa: Açık kablo ucu Sinyal türü: Artımlı, SSI Kablo: 25 m, 8 telli, PUR, halojensiz Açıklama: Artımlı, SSI, Blendajlı, Kafa A: Dişi konnektör, M12, 8 pin, düz, Kafa B: Kablo Kablo: Çekme zincirine uygun, PVC, ekranlı, 4 x 2 x 0,25 mm², Ø 7,0 mm Bağlantı tekniği: Açık kablo ucu 	DOL-1208-G25MAC1	6067859
	<ul style="list-style-type: none"> Bağlantı türü A kafa: Dişi konnektör, M12, 8 pin, düz, A kodlamalı Sinyal türü: Artımlı, SSI Kablo: CAT5, CAT5e Açıklama: Artımlı, SSI, Blendajlı, Kafa A: Dişi konnektör, M12, 8 pin, düz, A kodlamalı, artımsal, SSI, ekranlı, 4 mm ... 8 mm kablo çapı için Kafa B: - Çalışma sıcaklığı: - 40 °C ... +85 °C Bağlantı tekniği: Yalıtım deplasman konnektörünün hızlı bağlantısı Onaylı iletken enine kesiti: 0,14 mm² ... 0,34 mm² 	DOS-1208-GA01	6045001
	<ul style="list-style-type: none"> Bağlantı türü A kafa: Dişi konnektör, M12, 8 pin, düz, A kodlamalı Bağlantı türü B kafa: Erkek konnektör, M12, 8 pin, düz, A kodlamalı Kablo: 20 m, 8 telli, PUR, halojensiz Açıklama: Blendajlı Onaylı iletken enine kesiti: ≤ 0,25 mm² Bilgi: Çekme zincirine uygun Uygulama alanı: Çekme zinciri çalışması 	YF2AA8-200S01MKA18	2099208
	<ul style="list-style-type: none"> Bağlantı türü A kafa: Dişi konnektör, M12, 8 pin, düz, A kodlamalı Bağlantı türü B kafa: Erkek konnektör, M12, 8 pin, düz, A kodlamalı Kablo: 2 m, 8 telli, PUR, halojensiz Açıklama: Blendajlı Onaylı iletken enine kesiti: ≤ 0,25 mm² Bilgi: Çekme zincirine uygun Uygulama alanı: Çekme zinciri çalışması 	YF2AA8-020S01MKA18	2099207

	Kısa açıklama	Tip	Stok no.
	<ul style="list-style-type: none"> Bağlantı türü A kafa: Dişi konnektör, M12, 8 pin, düz, A kodlamalı Bağlantı türü B kafa: Erkek konnektör, M12, 8 pin, düz, A kodlamalı Kablo: 5 m, 8 telli, PUR, halojensiz Açıklama: Blendajlı Onaylı iletken enine kesiti: ≤ 0,25 mm² Bilgi: Çekme zincirine uygun Uygulama alanı: Çekme zinciri çalışması 	YF2AA8-050S01MKA18	2099209
	<ul style="list-style-type: none"> Bağlantı türü A kafa: Dişi konnektör, M12, 8 pin, düz, A kodlamalı Bağlantı türü B kafa: Erkek konnektör, M12, 8 pin, düz, A kodlamalı Kablo: 10 m, 8 telli, PUR, halojensiz Açıklama: Blendajlı Onaylı iletken enine kesiti: ≤ 0,25 mm² Bilgi: Çekme zincirine uygun Uygulama alanı: Çekme zinciri çalışması 	YF2AA8-100S01MKA18	2099210
	<ul style="list-style-type: none"> Bağlantı türü A kafa: Dişi konnektör, M12, 8 pin, açılı Bağlantı türü B kafa: Açık kablo ucu Sinyal türü: HIPERFACE[®], Artımlı Kablo: 2 m, 8 telli, PUR, halojensiz Açıklama: HIPERFACE[®], Artımlı, Blendajlı 	DOL-1208-W02MAC1	6037724
	<ul style="list-style-type: none"> Bağlantı türü A kafa: Dişi konnektör, M12, 8 pin, açılı Bağlantı türü B kafa: Açık kablo ucu Sinyal türü: HIPERFACE[®], Artımlı Kablo: 5 m, 8 telli, PUR, halojensiz Açıklama: HIPERFACE[®], Artımlı, Blendajlı 	DOL-1208-W05MAC1	6037725
	<ul style="list-style-type: none"> Bağlantı türü A kafa: Dişi konnektör, M12, 8 pin, açılı Bağlantı türü B kafa: Açık kablo ucu Sinyal türü: HIPERFACE[®], Artımlı Kablo: 10 m, 8 telli, PUR, halojensiz Açıklama: HIPERFACE[®], Artımlı, Blendajlı 	DOL-1208-W10MAC1	6037726
	<ul style="list-style-type: none"> Bağlantı türü A kafa: Dişi konnektör, M12, 8 pin, açılı Bağlantı türü B kafa: Açık kablo ucu Sinyal türü: HIPERFACE[®], Artımlı Kablo: 20 m, 8 telli, PUR Açıklama: HIPERFACE[®], Artımlı, Blendajlı 	DOL-1208-W20MAC1	6037727
	<ul style="list-style-type: none"> Bağlantı türü A kafa: Dişi konnektör, M12, 8 pin, açılı Bağlantı türü B kafa: Açık kablo ucu Kablo: 2 m, 8 telli, PVC Açıklama: Blendajlı Bağlantı tekniği: Açık kablo ucu 	DOL-1208-W02MA	6020992
	<ul style="list-style-type: none"> Bağlantı türü A kafa: Dişi konnektör, M12, 8 pin, açılı Bağlantı türü B kafa: Açık kablo ucu Sinyal türü: Sensör/hareket elemanı bağlantısı Kablo: 2 m, 8 telli, PUR, halojensiz Açıklama: Sensör/hareket elemanı bağlantısı, Blendajlı Bağlantı tekniği: Açık kablo ucu 	DOL-1208-W02MAS01	6029224
	<ul style="list-style-type: none"> Bağlantı türü A kafa: Dişi konnektör, M12, 8 pin, açılı Bağlantı türü B kafa: Açık kablo ucu Kablo: 2 m, 8 telli, PUR, halojensiz Açıklama: Blendajsız, Besleme kablosu, M12, 8 pin'li soket açılı/açık uç, 2 m, PUR halojensiz 	DOL-1208-W02MC	6035623
	<ul style="list-style-type: none"> Bağlantı türü A kafa: Dişi konnektör, M12, 8 pin, açılı Bağlantı türü B kafa: Açık kablo ucu Kablo: 5 m, 8 telli, PVC Açıklama: Blendajlı Bağlantı tekniği: Açık kablo ucu 	DOL-1208-W05MA	6021033

	Kısa açıklama	Tip	Stok no.
	<ul style="list-style-type: none">Bağlantı türü A kafa: Dişi konnektör, M12, 8 pin, açılıBağlantı türü B kafa: Açık kablo ucuKablo: 5 m, 8 telli, PURAçıklama: Blendajsız, Besleme kablosu, M12, 8 pin'li soket açılı/açık uç, 5 m, PUR halojensiz	DOL-1208-W05MC	6035624
	<ul style="list-style-type: none">Bağlantı türü A kafa: Dişi konnektör, M12, 8 pin, açılıBağlantı türü B kafa: Açık kablo ucuKablo: 10 m, 8 telli, PUR, halojensizAçıklama: Blendajsız, Besleme kablosu, M12, 8 pin'li soket açılı/açık uç, 10 m, PUR halojensiz	DOL-1208-W10MC	6035625

BİR BAKIŞTA SICK

SICK, endüstriyel uygulamalarda akıllı sensör ve sensör çözümleri konusunda lider üreticilerdendir. Eşsiz bir ürün ve hizmet yelpazesi; süreçlerin güvenli ve etkili şekilde kontrolünü, kişilerin kazalardan korunmasını ve çevreye verilen zararların önlenmesini sağlayan mükemmel temeli oluşturur.

Çok çeşitli branşlarda kapsamlı bilgi birikimine sahibiz ve süreçleriniz ile gerekliliklerinizi iyi biliyoruz. İşte bu sayede akıllı sensörlerle tam da müşterilerimizin ihtiyacı olanı teslim edebiliyoruz. Sistem çözümleri Avrupa, Asya ve Kuzey Amerika'da bulunan uygulama merkezlerinde müşteriye özel olarak test ve optimize edilir. Bütün bunlar bizi güvenilir bir tedarikçi ve ARGE ortağı haline getiriyor.

Kapsamlı hizmetlerimiz teklifimizi tamamlar: SICK Ömür Boyu servis hizmeti makinenin kullanım ömrü boyunca güvenlik ve verimlilik ile ilgili destek sağlar.

Bu bizim için "Sensör Zekası"dır.

DÜNYA GENELİNDE HEMEN YAKININIZDA:

Bilgi almak ve diğer merkezler için → www.sick.com