



## PFT-SRP300SG1SSAA3SSZ

PFT

BASINÇ SENSÖRLERİ

**SICK**  
Sensor Intelligence.



Resimler farklı olabilir



## Sipariş bilgileri

| Tip                   | Stok no. |
|-----------------------|----------|
| PFT-SRP300SG1SSAA3SSZ | 6050551  |

Diğer cihaz modelleri ve aksesuar → [www.sick.com/PFT](http://www.sick.com/PFT)

## Ayrıntılı teknik bilgiler

### Özellikler

|                                      |   |
|--------------------------------------|---|
| <b>Ortam</b>                         | Sıvı, gaz   |
| <b>Basınç türü</b>                   | Bağıl basınç  |
| <b>Basınç birimi</b>                 | psi   |
| <b>Ölçüm mesafesi</b>                | 0 psi ... 300 psi   |
| <b>Proses sıcaklığı</b>              | -30 °C ... +100 °C  |
| <b>Maksimum yük <math>R_A</math></b> | 4 mA ... 20 mA, 2-telli ( $R_A \leq (L^+ - 10 V) / 0,02 A$ [Ohm])<br>0 V ... 5 V, 3 telli ( $R_A > 5 k\Omega$ )<br>0 V ... 10 V, 3 telli ( $R_A > 10 k\Omega$ ) |
| <b>Çıkış sinyali</b>                 | 4 mA ... 20 mA, 2-telli   |
| <b>Özellik</b>                       | Yok   |

### Mekanik/Elektrik

|                                      |   |
|--------------------------------------|---|
| <b>Proses bağlantısı</b>             | DIN 3852-E'ye göre G ¼ A  |
| <b>Malzemeye temas eden kısımlar</b> | Standart diyafram: Ölçüm mesafeleri > 25 bar için 1.4571 paslanmaz çelik 1.4534 paslanmaz çelik   |
| <b>İç aktarım sıvısı</b>             | Sentetik yağ (ölçüm mesafesi > 25 bar için gömme diyaframla kullanılmaz)  |
| <b>Kanal deliği</b>                  | Standard  |
| <b>Gövde malzemesi</b>               | 1.4571 paslanmaz çelik  |
| <b>Bağlantı tipi</b>                 | Kablolu bağlantı, 3 m   |
| <b>Besleme Gerilimi</b>              | 10 V DC ... 30 V DC   |
| <b>Elektrik güvenliği</b>            | Aşırı gerilim koruması: 36 V DC<br>Kısa devre dayanımı: M'ye karşı $Q_A$<br>Ters kutup besleme koruması: M'ye karşı $L^+$<br>Koruma sınıfı: III |
| <b>Dielektrik dayanımı</b>           | 500 V DC, NEC sınıf 02 güç kaynağı (Düşük gerilim ve düşük akım maks. 100 VA hata durumunda bile)   |
| <b>CE'ye uygunluk</b>                | Basınçlı Ekipmanlar Direktifi: 2014/68/EU<br>EMC Direktifi: 2004/108/EC, EN 61326-2-3   |
| <b>Ağırlık sensörü</b>               | Yakl. 200 g   |
| <b>Conta</b>                         | Contasız  |

<sup>1)</sup> IEC 60529'a göre IP koruma sınıfı. Belirtilen koruma sınıfları yalnızca karşılık gelen koruma sınıfındaki elektrik fişleri ile takılı durumda geçerlidir.

|                   |                    |
|-------------------|--------------------|
| Koruma sınıfı     | IP67 <sup>1)</sup> |
| Koruma sınıfı III | ✓                  |
| MTTF              | 403 yıl            |

<sup>1)</sup> IEC 60529'a göre IP koruma sınıfı. Belirtilen koruma sınıfları yalnızca karşılık gelen koruma sınıfındaki elektrik fişleri ile takılı durumda geçerlidir.

## Performans

|   |   |
|---|---|
| Doğrusal olmama                           | $\leq \pm 0,2 \%$ , IEC 61298-2'ye göre (en uygun düz çizgi, BFSL) açıklık  |
| Doğruluk                                  | $\leq \pm 0,5 \%$ sapma   |
| Tekrarlanamazlık                          | $\leq \pm 0,1 \%$ sapma   |
| Ayarlama süresi (% 10 ... % 90)           | $\leq 1$ ms < $-30$ °C ortam sıcaklığında $\leq 10$ ms 25 bara kadar ölçüm mesafesi için veya gömme diyafram için   |
| Yıl içerisinde uzun süreli kayma/istikrar | $\leq \pm 0,2 \%$ açıklığın (başvuru koşulları)   |
| Sıcaklık aralığında sıcaklık katsayısı    | Sıfır noktalarının orta TK'sı: sapmanın $\leq \%0,2$ 'si / 10 K (< $\%0,4$ ölçüm mesafesi için $\leq 0,25$ bar)<br>Sapmanın orta TK'sı sapmanın $\leq \%0,2$ 'si / 10 K |
| Sıcaklık aralığı                          | 0 °C ... +80 °C   |
| Çalışma süresi                            | En az 10 milyon yük değişimi  |

## Ortam verileri

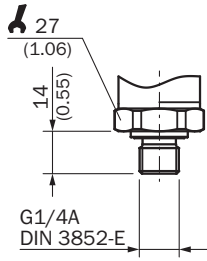
|                    |   |
|--------------------|---|
| Ortam sıcaklığı    | $-20$ °C ... +80 °C   |
| Depolama sıcaklığı | $-40$ °C ... +100 °C, gömme olmayan diyafram ve entegre soğutma mesafesi: $-20$ °C ... +100 °C  |
| Şok yüklenmesi     | IEC 60068-2-27'e göre 1000 g (mekanik şok)<br>Entegre edilmiş soğutma mesafeli değişken için IEC 60068-2-27'ye göre 400 g (mekanik şok)                           |
| Titreşim yükü      | IEC 60068-2-6'ya göre 20 g (titreşim rezonansı altında)<br>Entegre edilmiş soğutma mesafeli değişken için IEC 60068-2-6'ye göre 10 g (titreşim rezonansı altında) |

## Sınıflandırmalar

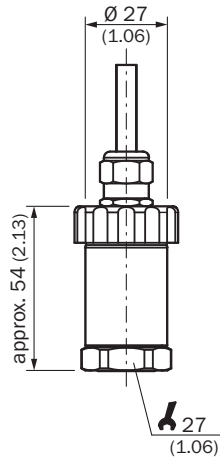
|                |          |
|----------------|----------|
| ECLASS 5.0     | 27200614 |
| ECLASS 5.1.4   | 27200614 |
| ECLASS 6.0     | 27200614 |
| ECLASS 6.2     | 27200614 |
| ECLASS 7.0     | 27200614 |
| ECLASS 8.0     | 27200614 |
| ECLASS 8.1     | 27200614 |
| ECLASS 9.0     | 27200614 |
| ECLASS 10.0    | 27200614 |
| ECLASS 11.0    | 27200614 |
| ECLASS 12.0    | 27200614 |
| ETIM 5.0       | EC011478 |
| ETIM 6.0       | EC011478 |
| ETIM 7.0       | EC011478 |
| ETIM 8.0       | EC011478 |
| UNSPSC 16.0901 | 41112410 |

Teknik çizim (Ölçüler mm cinsindedir)

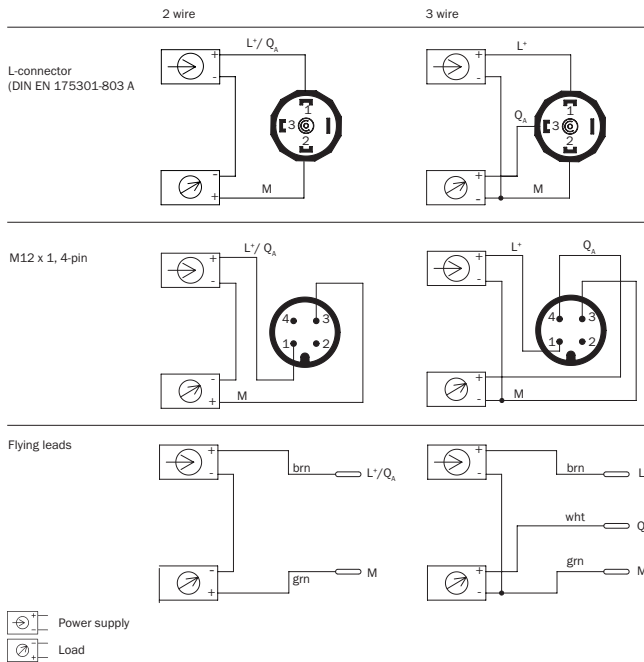
G ¼ A DIN 3852-E



Kablo çıkışlı gövde




### Bağlantı tipi



## Önerilen aksesuar

Diğer cihaz modelleri ve aksesuar → [www.sick.com/PFT](http://www.sick.com/PFT)

|   | Kısa açıklama  | Tip                | Stok no. |
|---|--|--------------------|----------|
| Montaj braketi ve plakaları   |  |                    |          |
|  | 27 mm altı köşeli basınç sensörlerinin kolay ve sağlam bir şekilde duvara montajı için montaj braketi, Alüminyum | BEF-FL-ALUPBS-HLDR | 5322501  |

## BİR BAKIŞTA SICK

SICK, endüstriyel uygulamalarda akıllı sensör ve sensör çözümleri konusunda lider üreticilerdendir. Eşsiz bir ürün ve hizmet yelpazesi; süreçlerin güvenli ve etkili şekilde kontrolünü, kişilerin kazalardan korunmasını ve çevreye verilen zararların önlenmesini sağlayan mükemmel temeli oluşturur.

Çok çeşitli branşlarda kapsamlı bilgi birikimine sahibiz ve süreçleriniz ile gerekliliklerinizi iyi biliyoruz. İşte bu sayede akıllı sensörlerle tam da müşterilerimizin ihtiyacı olanı teslim edebiliyoruz. Sistem çözümleri Avrupa, Asya ve Kuzey Amerika'da bulunan uygulama merkezlerinde müşteriye özel olarak test ve optimize edilir. Bütün bunlar bizi güvenilir bir tedarikçi ve ARGE ortağı haline getiriyor.

Kapsamlı hizmetlerimiz teklifimizi tamamlar: SICK Ömür Boyu servis hizmeti makinenin kullanım ömrü boyunca güvenlik ve verimlilik ile ilgili destek sağlar.

**Bu bizim için "Sensör Zekası"dır.**

## DÜNYA GENELİNDE HEMEN YAKININIZDA:

Bilgi almak ve diğer merkezler için → [www.sick.com](http://www.sick.com)