



WSE9M4-3P2430

W9

MINIK FOTSELLER

SICK
Sensor Intelligence.



Resimler farklı olabilir



Sipariş bilgileri

Tip	Stok no.
WSE9M4-3P2430	1051913

Diğer cihaz modelleri ve aksesuar → www.sick.com/W9

Ayrıntılı teknik bilgiler

Özellikler

Fonksiyon prensibi	Karşılıklı fotosel
Boyutlar (G x Y x D)	12,2 mm x 52,2 mm x 23,6 mm
Gövde şekli (ışık çıkışı)	Dört köşeli form
Delik düzeni	M4
Maksimum algılama mesafesi	0 m ... 10 m
Algılama mesafesi	0 m ... 7 m
Işık türü	Görünebilir kırmızı ışık
Işık kaynağı	PinPoint LED ¹⁾
Işık demet çapı (mesafe)	Ø 25 mm (1 m)
Dalga uzunluğu	650 nm
Ayarlama	Yok

¹⁾ Ortalama dayanım ömrü: T_U = +25 °C için 100.000 saat.

Mekanik/Elektrik

Gerilim kaynağı U_B	10 V DC ... 30 V DC ¹⁾
Sinyal taşıma	< 5 V _{SS} ²⁾
Akım tüketimi	30 mA ³⁾
Anahtarlama çıkışı	PNP ⁴⁾
Anahtarlama tipi	Aydınlık/karanlık ile anahtarlama ⁴⁾
Çıkış akımı I_{max}	≤ 100 mA ⁵⁾
Tepki süresi	< 0,5 ms ⁶⁾
Anahtarlama frekansı	1.000 Hz ⁷⁾
Bağlantı tipi	Soket M12, 4-pin
Koruma devreleri	A ⁸⁾ B ⁹⁾ C ¹⁰⁾
Koruma sınıfı	III
Ağırlık	13 g
Gövde malzemesi	Plastik, VISTAL®
Malzeme, optik	Plastik, PMMA
Koruma sınıfı	IP66 IP67 IP69K
Test girişi verci kapılı konum	Verici kapalı
Çalışma ortamı sıcaklığı	-40 °C ... +60 °C
Depo ortam sıcaklığı	-40 °C ... +75 °C
UL-dosya no.	NRKH.E181493
Münferit bileşenler stok numarası	2057932 WS9M4-3D2430 2057934 WE9M4-3P2430

¹⁾ Kısa devre korumalı şebekede işletim için sınır değerleri maks. 8 A.

²⁾ U_V -toleransları aşılamaz veya altına inilemez.

³⁾ Yüksüz.

⁴⁾ Q = aydınlık ile anahtarlama.

⁵⁾ T_u 50 °C üzerinde maks. yük akımı $I_{maks.} = 50$ mA izin verilir.

⁶⁾ Ohm yükü altında sinyal süresi.

⁷⁾ Normalde açık/normalde kapalı oranında 1:1.

⁸⁾ A = U_V -Kutup değiştirme emniyetli bağlantılar.

⁹⁾ B = Giriş ve çıkışlar kutup değiştirme korumalı.

¹⁰⁾ C = Parazitlenme palsini engelleme.

Emniyet tekniği parametreleri

MTTF_D	968 yıl
DC_{avg}	0 %
T_M (kullanım ömrü)	20 yıl

Sınıflandırmalar

ECLASS 5.0	27270901
ECLASS 5.1.4	27270901
ECLASS 6.0	27270901

ECLASS 6.2	27270901
ECLASS 7.0	27270901
ECLASS 8.0	27270901
ECLASS 8.1	27270901
ECLASS 9.0	27270901
ECLASS 10.0	27270901
ECLASS 11.0	27270901
ECLASS 12.0	27270901
ETIM 5.0	EC002716
ETIM 6.0	EC002716
ETIM 7.0	EC002716
ETIM 8.0	EC002716
UNSPSC 16.0901	39121528

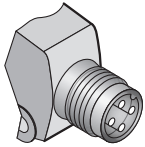
Ayar olanakları

Ayarlanamaz



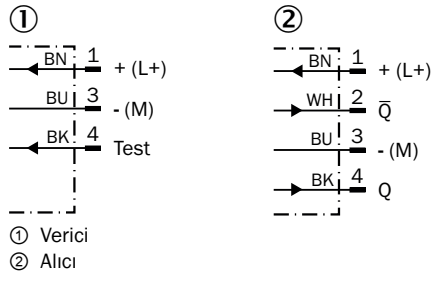
- ③ Gösterge LED'i sarı: ışık alımı durumu
- ④ Gösterge LED'i yeşil: durum göstergesi

Bağlantı tipi



Bağlantı şeması

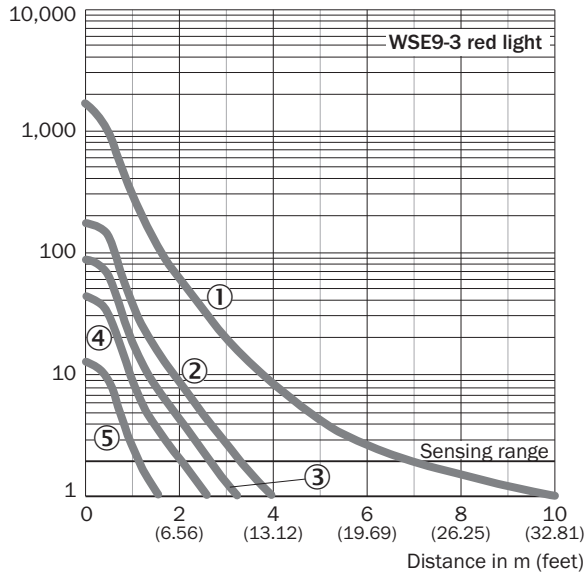
Cd-077



Karakteristik eğri

WSE9-3, kırmızı ışık, 10 m

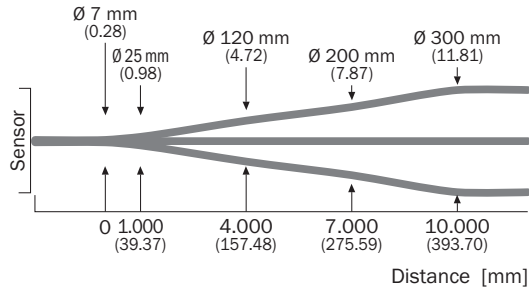
Operating reserve



- ① Maskeler olmadan
- ② Yarıklı maske ile, genişlik 2,0 mm
- ③ Yarıklı maske ile, genişlik 1,5 mm
- ④ Yarıklı maske ile, genişlik 1,0 mm
- ⑤ Yarıklı maske ile, genişlik 0,5 mm

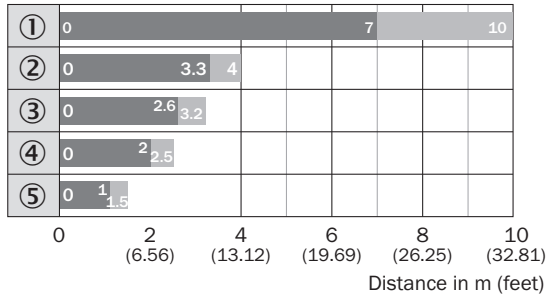
Işık demeti çapı

WSE9-3, kırmızı ışık, 10 m



Algılama mesafesi diyagramı

WSE9-3, kırmızı ışık, 10 m

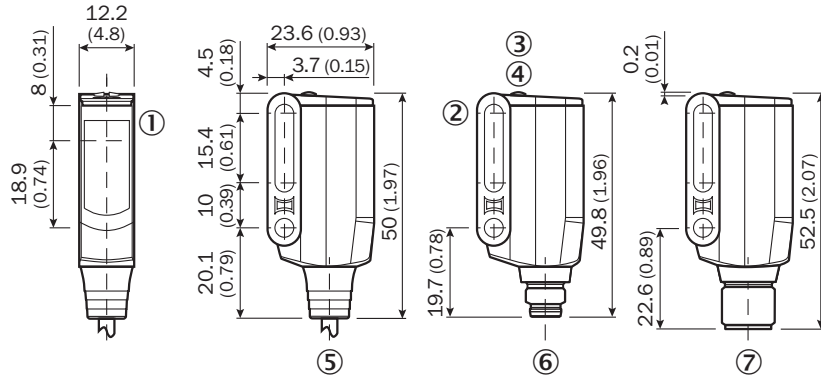


■ Sensing range ■ Sensing range, max. typ.

- ① Maskeler olmadan
- ② Yarıklı maske ile, genişlik 2,0 mm
- ③ Yarıklı maske ile, genişlik 1,5 mm
- ④ Yarıklı maske ile, genişlik 1,0 mm
- ⑤ Yarıklı maske ile, genişlik 0,5 mm

Teknik çizim (Ölçüler mm cinsindedir)

WL9M4-3, WSE9M4-3



- ① Verici ve alıcı optik eksen ortası
- ② Geçiş deliği M4 (ø 4,1 mm)
- ③ Gösterge LED'i sarı: ışık alımı durumu
- ④ Gösterge LED'i yeşil: durum göstergesi
- ⑤ Kablo veya erkek konnektör
- ⑥ 4 pinli M8 erkek konnektör
- ⑦ Soket M12, 4-pin

Önerilen aksesuar

Diğer cihaz modelleri ve aksesuar → www.sick.com/W9

	Kısa açıklama	Tip	Stok no.
Montaj braketi ve plakaları			
	Duvara montaj için montaj braketi, Çinko kaplamalı çelik, montaj malzemeleri dahil	BEF-W160	5305197
Diğer			
	<ul style="list-style-type: none"> Bağlantı türü A kafa: Dişi konnektör, M8, 4 pin, düz, A kodlamalı Bağlantı türü B kafa: Açık kablo ucu Sinyal türü: Sensör/hareket elemanı bağlantısı Kablo: 5 m, 4 telli, PVC Açıklama: Sensör/hareket elemanı bağlantısı, Blendajsız Uygulama alanı: Kimyasal aralık 	YF8U14-050VA3XLEAX	2095889
	<ul style="list-style-type: none"> Bağlantı türü A kafa: Erkek konnektör, M8, 4 pin, düz, A kodlamalı Açıklama: Blendajsız Bağlantı tekniği: Vidalı bağlantılar Onaylı iletken enine kesiti: 0,14 mm² ... 0,5 mm² 	STE-0804-G	6037323
	<ul style="list-style-type: none"> Bağlantı türü A kafa: Dişi konnektör, M12, 4 pin, düz, A kodlamalı Bağlantı türü B kafa: Açık kablo ucu Sinyal türü: Sensör/hareket elemanı bağlantısı Kablo: 5 m, 4 telli, PVC Açıklama: Sensör/hareket elemanı bağlantısı, Blendajsız Uygulama alanı: Kimyasal aralık 	YF2A14-050VB3XLEAX	2096235
	<ul style="list-style-type: none"> Bağlantı türü A kafa: Erkek konnektör, M12, 4 pin, düz, A kodlamalı Açıklama: Blendajsız Bağlantı tekniği: Vidalı bağlantılar Onaylı iletken enine kesiti: ≤ 0,75 mm² 	STE-1204-G	6009932

BİR BAKIŞTA SICK

SICK, endüstriyel uygulamalarda akıllı sensör ve sensör çözümleri konusunda lider üreticilerdendir. Eşsiz bir ürün ve hizmet yelpazesi; süreçlerin güvenli ve etkili şekilde kontrolünü, kişilerin kazalardan korunmasını ve çevreye verilen zararların önlenmesini sağlayan mükemmel temeli oluşturur.

Çok çeşitli branşlarda kapsamlı bilgi birikimine sahibiz ve süreçleriniz ile gerekliliklerinizi iyi biliyoruz. İşte bu sayede akıllı sensörlerle tam da müşterilerimizin ihtiyacı olanı teslim edebiliyoruz. Sistem çözümleri Avrupa, Asya ve Kuzey Amerika'da bulunan uygulama merkezlerinde müşteriye özel olarak test ve optimize edilir. Bütün bunlar bizi güvenilir bir tedarikçi ve ARGE ortağı haline getiriyor.

Kapsamlı hizmetlerimiz teklifimizi tamamlar: SICK Ömür Boyu servis hizmeti makinenin kullanım ömrü boyunca güvenlik ve verimlilik ile ilgili destek sağlar.

Bu bizim için "Sensör Zekası"dır.

DÜNYA GENELİNDE HEMEN YAKININIZDA:

Bilgi almak ve diğer merkezler için → www.sick.com