



WTB4-3P3264

W4

MINIATYRFOTOCELLER

SICK
Sensor Intelligence.



Beställningsinformation

Typ	Artikel nr
WTB4-3P3264	1047193

Ytterligare enhetsutföranden och tillbehör → www.sick.com/W4

Bilden kan avvika från texten



Tekniska data i detalj

Kännetecken

Funktionsprincip	Direktavkännande fotocell
Funktionsprincip detalj	Bakgrundsavbländning
Kopplingsavstånd max.	4 mm ... 150 mm ¹⁾
Räckvidd	15 mm ... 150 mm ¹⁾
Sändarljusstråle	
Ljussändare	PinPoint-LED ²⁾
Ljustyp	Synligt rött ljus
Ljuspunktsstorlek (avstånd)	Ø 7 mm (50 mm)
Lysdiod-egenskaper	
Våglängd	650 nm
Inställning	Kabel, Enkel teach-in-knapp ³⁾
Speciella användningsområden	Detektering av små objekt

¹⁾ Avscanningsmaterial med 90 % diffus reflektion (baserat på standardvitt, DIN 5033).

²⁾ Livslängd: 100 000 h vid T_U = +25 °C.

³⁾ Extern teach-in: impuls > 2 s med spänning U_v vid PNP och M vid NPN.

Eldata

Matningsspänning U_B	10 V DC ... 30 V DC ¹⁾
Restvåg	< 5 V _{ss} ²⁾
Strömförbrukning	20 mA ³⁾
Skyddsklass	III
Digital utgång	
Typ	PNP
Kopplingstyp	Ljusaktiv
Utgångsström I _{max}	≤ 100 mA
Responstid	< 0,5 ms ⁴⁾
Kopplingsfrekvens	1.000 Hz ⁵⁾
Skyddskopplingar	A ⁶⁾ C ⁷⁾ D ⁸⁾

¹⁾ Gränsvärden.

²⁾ Får inte över- eller underskrida U_V-toleranser.

³⁾ Utan last.

⁴⁾ Signalgångtid vid ohmsk last.

⁵⁾ Vid ljus-mörk-förhållandet 1:1.

⁶⁾ A = U_V-anslutningar pölsäkringskyddade.

⁷⁾ C = Avstörning.

⁸⁾ D = överströms- och kortslutningskyddade utgångar.

Mekaniska data

Konstruktion	Fyrkantig
Design detalj	Flat
Dimensioner (B x H x D)	16 mm x 39,5 mm x 12 mm
Anslutning	Kabel med stickkontakt M8, 4-polig ¹⁾
Anslutning detalj	
Ledararea	0,14 mm ²
Kabeldiameter	Ø 3,4 mm
Kabellängd (L)	100 mm ¹⁾
Material	
Hölje	Plast, ABS
Frontglas	Plast, PMMA
Kabel	PVC
Vikt	30 g

¹⁾ Försök inte forma kabeln vid temperaturer under 0 °C.

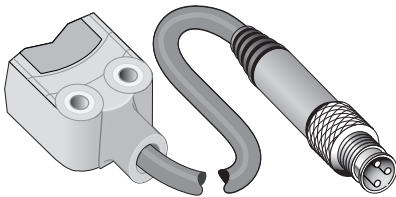
Omgivningsdata

IP-klassning	IP67 IP66
Omgivningstemperatur, drift	-40 °C ... +60 °C
Omgivningstemperatur, lager	-40 °C ... +75 °C
UL-File-Nr.	NRKH.E181493 & NRKH7.E181493

Klassificeringar

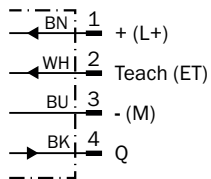
ECLASS 5.0	27270904
ECLASS 5.1.4	27270904
ECLASS 6.0	27270904
ECLASS 6.2	27270904
ECLASS 7.0	27270904
ECLASS 8.0	27270904
ECLASS 8.1	27270904
ECLASS 9.0	27270904
ECLASS 10.0	27270904
ECLASS 11.0	27270904
ECLASS 12.0	27270903
ETIM 5.0	EC002719
ETIM 6.0	EC002719
ETIM 7.0	EC002719
ETIM 8.0	EC002719
UNSPSC 16.0901	39121528

Anslutningstyp



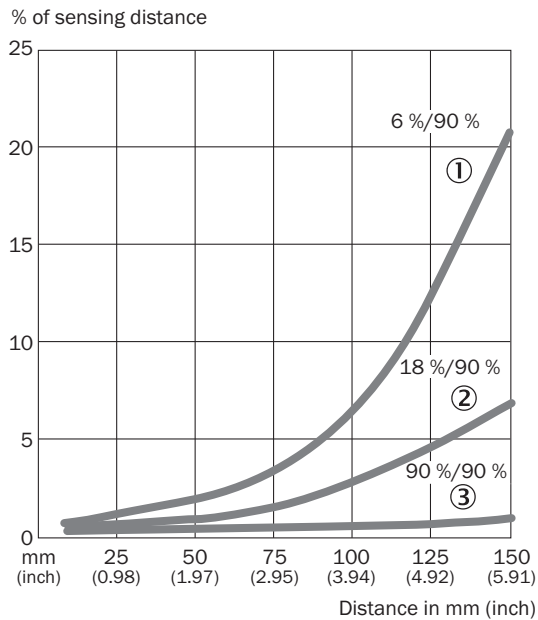
Anslutningsschema

Cd-380



Karakteristik

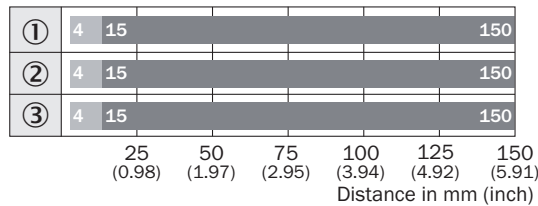
WTB4-3



- ① Räckvidd på svart, 6 % radiansfaktor
- ② Räckvidd på grått, 18 % radiansfaktor
- ③ Räckvidd på vitt, 90 % radiansfaktor

Kopplingsavståndsdigram

WTB4-3

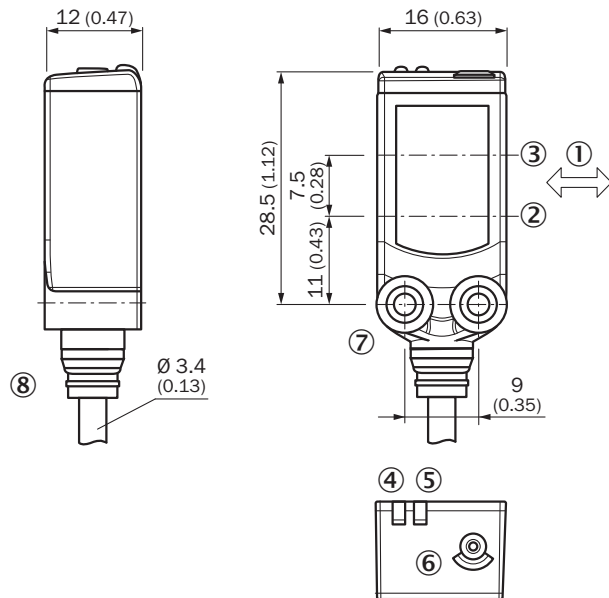


■ Sensing range max. ■ Sensing range

- ① Räckvidd på svart, 6 % radiansfaktor
- ② Räckvidd på grått, 18 % radiansfaktor
- ③ Räckvidd på vitt, 90 % radiansfaktor

Måttritning (Mått i mm)

WTx4-3, Teach-in-knapp



- ① Avkänningsgodsets framdragningsriktning
- ② Optisk axel, sändare
- ③ Optisk axel, mottagare
- ④ Gul LED: status mottaget ljus
- ⑤ Grön LED: matningsspänning aktiv
- ⑥ Teach-in-knapp
- ⑦ Monteringsgånga M3
- ⑧ Anslutning

Rekommenderat tillbehör

Ytterligare enhetsutföranden och tillbehör → www.sick.com/W4

	Kortfattad beskrivning	Typ	Artikel nr
Kontaktanslutningar och kablar			
	<ul style="list-style-type: none"> • Anslutningstyp A: Kontakt, M8, 4-polig, rak • Beskrivning: Oskärmad • Anslutningsteknik: Skruvklämma • Tillåten ledararea: 0,14 mm² ... 0,5 mm² 	STE-0804-G	6037323
	<ul style="list-style-type: none"> • Anslutningstyp A: Honkontakt, M8, 4-polig, rak, A-kodad • Anslutningstyp B: Öppen ledningsände • Signaltyp: Sensor-/ställdonskabel • Kabel: 5 m, 4 ledare, PVC • Beskrivning: Sensor-/ställdonskabel, oskärmad • Användningsområde: Kemikalieområde 	YF8U14-050VA3XLEAX	2095889

SICK I ÖVERSIKT

SICK är en av de ledande tillverkarna av intelligenta sensorer och sensorlösningar för industriella användningar. Ett unikt program med produkter och tjänster skapar den perfekta basen för säker och effektiv styrning av processer, till skydd för människor mot olyckor och för att undvika att skada miljön.

Vi har omfattande erfarenhet inom många branscher och känner till dina processer och krav. Därmed kan vi leverera intelligenta sensorer, perfekt anpassade till kundens behov. Kundanpassade systemlösningar testas och optimeras vid applikationscentren i Europa, Asien och Nordamerika. Detta gör oss till en pålitlig leverantör och utvecklingspartner.

Omfattande tjänster avrundar vår program: SICK LifeTime Services stöder dig under maskinens kompletta livstid och ger både säkerhet och produktivitet.

Det betyder "Sensor Intelligence."

GLOBALT NÄRA DIG:

Kontaktpersoner och flera orter → www.sick.com