



# ZLD18-AFZ1G8

Z18 Simple Sense

混合光電感測器

**SICK**  
Sensor Intelligence.



圖示僅供參考



## 訂購資訊

型號	貨號
ZLD18-AFZ1G8	1096983

包含在供貨範圍內: BEF-MU-M18\*1 (1)

其他設備結構與配件 → [www.sick.com/Z18\\_Simple\\_Sense](http://www.sick.com/Z18_Simple_Sense)

## 詳細技術資料

## 特徵

功能原理	反射片式光電感測器
功能原理詳細資訊	與反射片的最小距離 (雙透鏡系統)
尺寸 (寬 x 高 x 深)	13.6 mm x 34.8 mm x 23 mm
外殼形狀 (發光)	混合型
螺紋直徑 (外殼)	M18
固定方式	M18, 接頭 / 側面 (24.1 ... 25.4 mm)
外殼顏色	透明
最大檢測範圍	0 m ... 5 m <sup>1)</sup>
檢測範圍	0 m ... 4.2 m <sup>1)</sup>
光源類型	可見紅光
光投射器	LED
光點大小 (距離)	Ø 125 mm (1,000 mm)
波長	625 nm

<sup>1)</sup> PL80A反射片.

## 機械/電氣

電源電壓 $U_B$	10 V DC ... 30 V DC
殘餘漣波	< 10 %
耗電量	≤ 15 mA <sup>1)</sup>
開關輸出	PNP
開關方式	遮光動作

<sup>1)</sup> 無負載.

<sup>2)</sup> 電阻負載下的信號傳播時間.

<sup>3)</sup> 亮/暗比 1:1.

<sup>4)</sup> A =  $U_V$  接頭反極性保護.

<sup>5)</sup> B = 輸入輸出極性保護.

<sup>6)</sup> D = 輸出過電流及短路保護.

開關輸出詳情	開關輸出Q1	PNP, 遮光動作
	開關輸出Q2	未連接
輸出電流 $I_{max}$		100 mA
反應時間		$\leq 500 \mu s$ <sup>2)</sup>
開關頻率		1,000 kHz <sup>3)</sup>
連接類型		4蕊開放式電纜線端, 2,000 mm
電纜線材質		塑膠, PVC
導體截面積		0.13 mm <sup>2</sup>
保護電路		A <sup>4)</sup> B <sup>5)</sup> D <sup>6)</sup>
防護等級		III
重量		3.63 g
偏光鏡		✓
產品特色		✓
外殼材質		塑膠, ABS
透鏡材質		塑膠, PMMA
IP等級		IP67
工作環境溫度		-40 °C ... +55 °C
倉庫環境溫度		-40 °C ... +70 °C
UL文件號		E189383

1) 無負載.

2) 電阻負載下的信號傳播時間.

3) 亮/暗比 1:1.

4) A = U<sub>V</sub>接頭反極性保護.

5) B = 輸入輸出極性保護.

6) D = 輸出過電流及短路保護.

## 分類

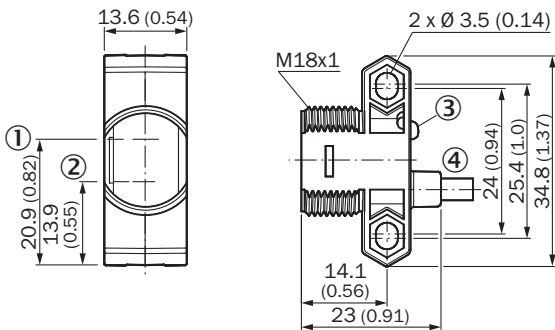
ECLASS 5.0	27270902
ECLASS 5.1.4	27270902
ECLASS 6.0	27270902
ECLASS 6.2	27270902
ECLASS 7.0	27270902
ECLASS 8.0	27270902
ECLASS 8.1	27270902
ECLASS 9.0	27270902
ECLASS 10.0	27270902
ECLASS 11.0	27270902
ECLASS 12.0	27270902
ETIM 5.0	EC002717
ETIM 6.0	EC002717

ETIM 7.0	EC002717
ETIM 8.0	EC002717
UNSPSC 16.0901	39121528

### 連接類型 / 引線分配

連接類型	4蕊開放式電纜線端, 2,000 mm	
連接方式詳細資訊	導體截面積	0.13 mm <sup>2</sup>
	電纜線材質	塑膠
引線分配	BN	+ (L+)
	WH	Q <sub>2</sub>
	BU	- (M)
	BK	Q <sub>1</sub>

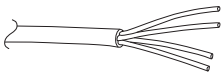
### 尺寸圖 (尺寸 (mm))



- ① 光軸, 投光器
- ② 光軸, 受光器
- ③ LED狀態顯示
- ④ 接頭

### 連接類型

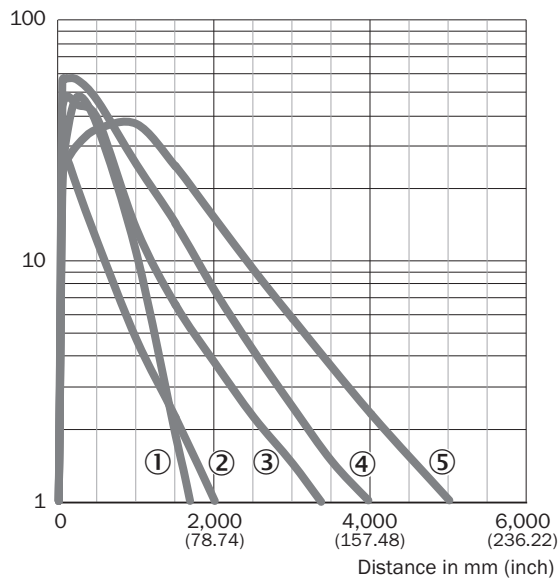
引線分配, 參見技術資料: 連接類型 / 引線分配



4線開放式電纜線端, AWG26 0.15 mm<sup>2</sup>

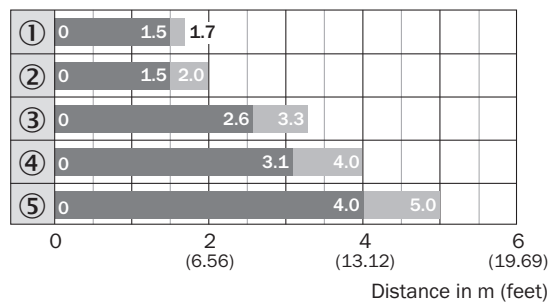
### 特性曲線

Operating reserve



- ① PL23 FT反射片
- ② PL20A反射片
- ③ PL250反射片
- ④ PL40A反射片
- ⑤ PL80A反射片



### 檢測範圍示意圖



- Sensing range
- Sensing range max.
- ① PL23 FT反射片
- ② PL20A反射片
- ③ PL250反射片
- ④ PL40A反射片
- ⑤ PL80A反射片

### 推薦配件

其他設備結構與配件 → [www.sick.com/Z18\\_Simple\\_Sense](http://www.sick.com/Z18_Simple_Sense)

	簡要說明	型號	貨號
<b>反射片</b>			
	矩形，擰接式，51 mm x 61 mm, PMMA/ABS, 擰接式，2孔固定	P250	5304812
<b>固定角鋼與安裝板</b>			
	反射片的通用型固定角鋼, 鍍鋅鋼	BEF-WN-REFX	2064574

## SICK概述

SICK是為工業應用提供智慧型感測器與感測器解決方案的領導製造商之一。獨特的產品與服務範圍，為安全高效控制流程、防止人員事故與避免環境損害，奠定了完美基礎。

我們在不同產業擁有豐富經驗，並了解他們的流程與需求。因此，我們能夠利用智慧型感測器準確滿足客戶的需要。位於歐洲、亞洲與北美洲的應用中心，對客戶的客製化系統解決方案進行測試與優化。這一切有助於我們成為可靠的供應商與研發夥伴。

廣泛的服務使我們的產品更完善：SICK全方位服務在機器的整個生命週期內提供支援，並確保安全性與生產率。

這即是我們的「智慧型感測器」。

## 全球分佈：

各分公司地點與聯絡人 - [www.sick.com](http://www.sick.com)