



# CLV602-0D200

CLV60x

SABIT BARKOD OKUYUCULAR

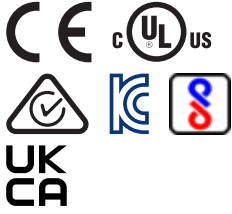
**SICK**  
Sensor Intelligence.



## Sipariş bilgileri

Tip	Stok no.
CLV602-0D200	1107574

Diğer cihaz modelleri ve aksesuar → [www.sick.com/CLV60x](http://www.sick.com/CLV60x)



## Ayrıntılı teknik bilgiler

## Özellikler

<b>Bağlantı tipi</b>	Kablo
<b>Okuma alanı</b>	Ön taraf
<b>Sensör tipi</b>	Çizgisel okuyucu
<b>Optik odak</b>	Sabit odak (50 mm)
<b>Sensör</b>	CMOS hat sensörü
<b>Sensör çözünürlüğü</b>	2.048 px
<b>LED sınıfı</b>	Risk grubu 0 (IEC 62471:2006-07, EN 62471:2008-09)
<b>Işık kaynağı</b>	Işık noktası, LED, görülmür, kırmızı, 626 nm
<b>Görüş açısı</b>	≤ 62°
<b>Okuma mesafesi</b>	20 mm ... 105 mm <sup>1)</sup>
<b>Tarama frekansı</b>	750 Hz
<b>Okuma açısı</b>	
Yön açısı α (Tilt)	± 5° (≥ 0,2 mm kod çözünürlüğünde) ± 10° (≥ 0,25 mm kod çözünürlüğünde) ± 15° (≥ 0,35 mm kod çözünürlüğünde) ± 25° (≥ 0,5 mm kod çözünürlüğünde)
Eğim β (Pitch)	± 6° (≥ 0,2 mm kod çözünürlüğünde) ± 15° (≥ 0,5 mm kod çözünürlüğünde)
Dönme γ (Skew)	± 20° (≥ 0,2 mm kod çözünürlüğünde) ± 30° (≥ 0,5 mm kod çözünürlüğünde)
<b>Kod çözünürlüğü</b>	0,2 mm ... 0,5 mm

<sup>1)</sup> Ayrıntılar için okuma alanı diyagramına bakınız.

## Mekanik/Elektrik

<b>Bağlantı tipi</b>	1 x 9 pin D-Sub erkek konnektör (2 m)
----------------------	---------------------------------------

<b>Besleme Gerilimi</b>	5 V DC, $\pm 10\%$
<b>Güç tüketimi</b>	Typ. 1 W
<b>Gövde malzemesi</b>	Basınçlı çinko döküm
<b>Gövde rengi</b>	Açık mavi (RAL 5012), siyah (RAL 9005)
<b>Ön cam materyali</b>	Plastik
<b>Koruma sınıfı</b>	IP40 (DIN 40 050)
<b>Koruma sınıfı</b>	III (VDE 0106/IEC 1010-1)
<b>Ağırlık</b>	230 g, Bağlantı kablosu ile
<b>Boyutlar (U x G x Y)</b>	55 mm x 52 mm x 20 mm
<b>MTBF</b>	100.000 h

## Performans

<b>Okunabilen kod yapıları</b>	1D kodlar
<b>Barkod tipleri</b>	Kullanılan bütün kod türleri, Code 39, Code 128, Code 93, Codabar, UPC / GTIN / EAN, 2/5 Interleaved
<b>Kod baskı yöntemi</b>	Etiket/Label (basılı kodlar)
<b>Baskı oranı</b>	2:1 ... 3:1
<b>Tarama başına kod sayısı</b>	1 ... 1
<b>Okuma aralığı başına kod sayısı</b>	1 ... 15 (otomatik ayırıcı)
<b>Okuma aralığındaki karakter sayısı</b>	450
<b>Kod başına karakter sayısı</b>	$\leq 30$
<b>Çoklu okuma sayısı</b>	1 ... 100

## Arayüzler

<b>Seri</b>	✓
Fonksiyon	Veri arayüzü (okuma sonucu çıkışı), Servis arayüzü
Veri aktarma hızı	2.400 Baud ... 250 kBaud, AUX: 57,6 kBaud
<b>Dijital girişler</b>	1 ("Giriş 1", Vin = max. 30 V)
<b>Dijital çıkışlar</b>	2 ("Çıkış 1", "Çıkış 2", Iout = max. 50 mA)
<b>Okuma aralığı</b>	Başlatma: dijital giriş, serbest çalışma, komut, otomatik döngü, Durdurma: dijital giriş, serbest çalışma, komut, Zamanlayıcı, İyi Okuma
<b>Optik göstergeler</b>	1 RGB-LED (çok fonksiyonlu)
<b>Akustik göstergeler</b>	Beeper/Buzzer (kapatılabilir, Sonuç göstergesi için fonksiyonlu donatılabilir)
<b>Konfigürasyon yazılımı</b>	SOPAS ET

## Ortam verileri

<b>Elektromanyetik uyumluluk (EMV)</b>	EN 61000-6-3/A1:2011-03 / EN 61000-6-2:2005-08
<b>Titreşim dayanımı</b>	EN 60068-2-6:2008-02
<b>Darbe dayanımı</b>	EN 60068-2-27:2009-05
<b>Çalışma ortamı sıcaklığı</b>	0 °C ... +50 °C
<b>Depolama sıcaklığı</b>	-20 °C ... +70 °C
<b>İzin verilen rölatif nem</b>	90 %, yoğuşmasız
<b>Ortam ışığına dayanıklılık</b>	5.000 lx, Barkod üzerinde
<b>Barkod baskı kontrastı (PCS)</b>	$\geq 60\%$

## Genel bilgiler

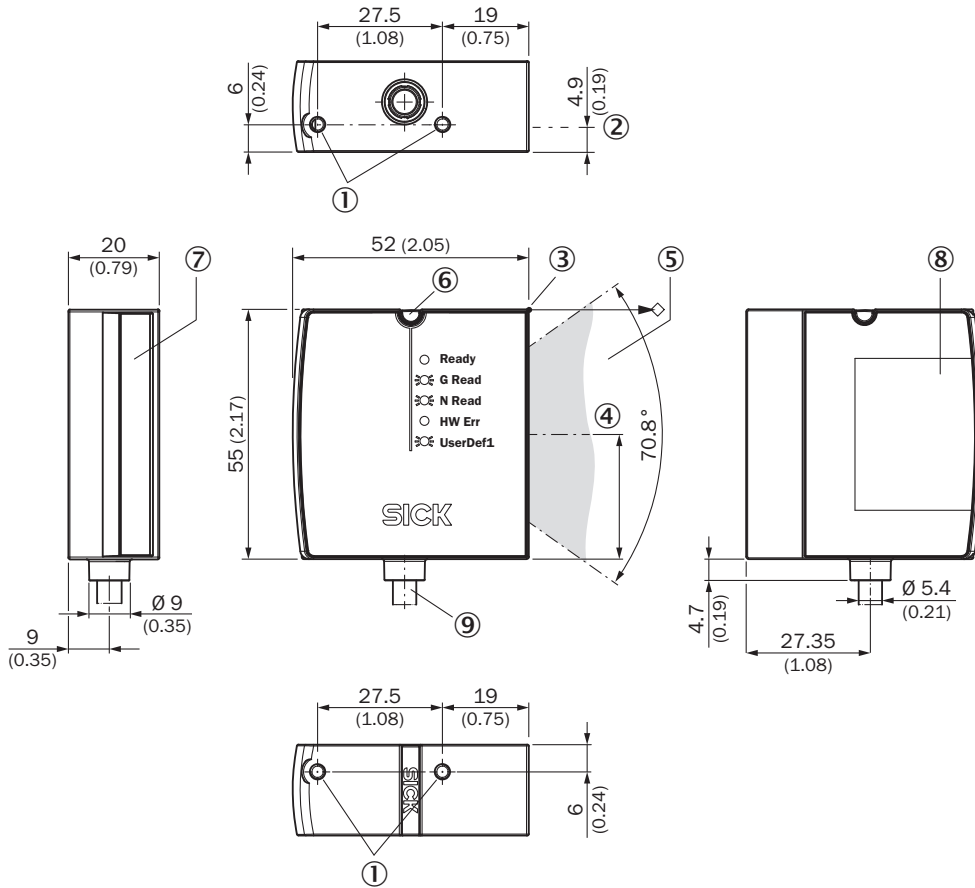
<b>Teslimat Kapsamı</b>	Tekil tarayıcı, Safety Notes
-------------------------	------------------------------

## Sınıflandırmalar

<b>ECLASS 5.0</b>	27280102
<b>ECLASS 5.1.4</b>	27280102
<b>ECLASS 6.0</b>	27280102
<b>ECLASS 6.2</b>	27280102
<b>ECLASS 7.0</b>	27280102
<b>ECLASS 8.0</b>	27280102
<b>ECLASS 8.1</b>	27280102
<b>ECLASS 9.0</b>	27280102
<b>ECLASS 10.0</b>	27280102
<b>ECLASS 11.0</b>	27280102
<b>ECLASS 12.0</b>	27280102
<b>ETIM 5.0</b>	EC002550
<b>ETIM 6.0</b>	EC002550
<b>ETIM 7.0</b>	EC002550
<b>ETIM 8.0</b>	EC002550
<b>UNSPSC 16.0901</b>	43211701

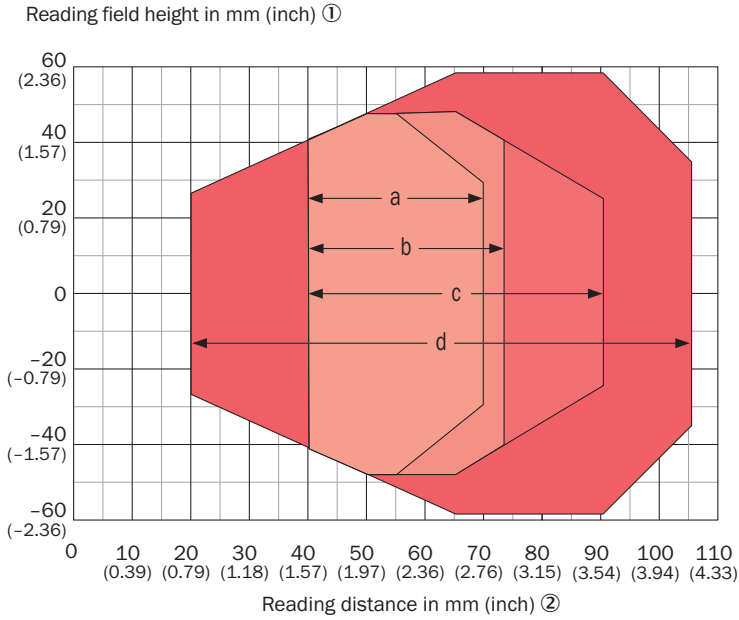
Teknik çizim (Ölçüler mm cinsindedir)

CLV60x ön taraf



- ① Montaj vida dişi M3 x 5 mm
- ② Okuma penceresi optik eksenini
- ③ Okuma mesafesi işaret noktası
- ④ Okuma alanı orta eksenini
- ⑤ Okuma alanı
- ⑥ Durum LED'i
- ⑦ Okuma alanı
- ⑧ Tip levhası
- ⑨ Bağlantı kablosu

## Okuma alanı diyagramı



## Resolution ③

- a: 0.2 mm (7.9 mil)      c: 0.35 mm (13.8 mil)  
 b: 0.25 mm (9.8 mil)      d: 0.50 mm (19.7 mil)

- ① Mm (inç) cinsinden okuma alanı yüksekliği  
 ② Mm (inç) cinsinden okuma mesafesi  
 ③ Çözünürlük

## Önerilen hizmetler

Diğer hizmetler → [www.sick.com/CLV60x](http://www.sick.com/CLV60x)

	Tip	Stok no.
<b>Performans kontrolü</b> <ul style="list-style-type: none"> <li>• <b>Ürün bölümü:</b> Sabit barkod okuyucular</li> <li>• <b>Hizmet kapsamı:</b> Okuma performansı gibi belirlenen fonksiyonların kontrol edilmesi</li> <li>• <b>Süre:</b> İlave çalışmalar ayrı olarak işçiliğe göre hesaplanır</li> </ul>	Performans kontrolü CLV	1682028
<b>Uzatılmış garanti</b> <ul style="list-style-type: none"> <li>• <b>Ürün bölümü:</b> Endüstriyel Görüntü İşleme, LiDAR sensörleri, Güvenlik kamera sistemleri, Güvenli lazer alan tarayıcılar, Bkz. Güvenli radar sensörleri, Radar sensörler, Sabit barkod okuyucular, Kamera tabanlı kod okuyucu, RFID, Mobil el tipi okuyucular</li> <li>• <b>Hizmet kapsamı:</b> Hizmetler yasal garanti kapsamında aynıdır (SICK genel teslimat koşulları)</li> <li>• <b>Süre:</b> Teslim tarihinden itibaren beş yıl garanti.</li> </ul>	Teslim tarihinden itibaren toplam beş yıllık uzatılmış garanti	1680671

## BİR BAKIŞTA SICK

SICK, endüstriyel uygulamalarda akıllı sensör ve sensör çözümleri konusunda lider üreticilerdendir. Eşsiz bir ürün ve hizmet yelpazesi; süreçlerin güvenli ve etkili şekilde kontrolünü, kişilerin kazalardan korunmasını ve çevreye verilen zararların önlenmesini sağlayan mükemmel temeli oluşturur.

Çok çeşitli branşlarda kapsamlı bilgi birikimine sahibiz ve süreçleriniz ile gerekliliklerinizi iyi biliyoruz. İşte bu sayede akıllı sensörlerle tam da müşterilerimizin ihtiyacı olanı teslim edebiliyoruz. Sistem çözümleri Avrupa, Asya ve Kuzey Amerika'da bulunan uygulama merkezlerinde müşteriye özel olarak test ve optimize edilir. Bütün bunlar bizi güvenilir bir tedarikçi ve ARGE ortağı haline getiriyor.

Kapsamlı hizmetlerimiz teklifimizi tamamlar: SICK Ömür Boyu servis hizmeti makinenin kullanım ömrü boyunca güvenlik ve verimlilik ile ilgili destek sağlar.

**Bu bizim için "Sensör Zekası"dır.**

## DÜNYA GENELİNDE HEMEN YAKININIZDA:

Bilgi almak ve diğer merkezler için → [www.sick.com](http://www.sick.com)